

# DREHSPANNTECHNIK

TURNING CLAMPING TECHNOLOGY

# INOLine<sup>®</sup>



**HWR**



[www.hwr.de](http://www.hwr.de)

# QUALITÄT TRIFFT PRÄZISION

*QUALITY MEETS PRECISION*

**HWR** 

**WIR SCHAFFEN NEUE STANDARDS**  
*CREATING NEW STANDARDS*

**INHALT**

*CONTENT*



Seite/page 26-89

## INOFlex<sup>®</sup>

Ausgleichende 4-Backen-Spannfutter  
*Compensating 4-jaw chucks*



Seite/page 90-113

## INOZet<sup>®</sup>

Pendelnd ausgleichendes Spannen  
*Pendulum compensating clamping*



Seite/page 114-131

## INOTop<sup>®</sup>

Spannen ohne Druck  
*Clamping without pressure*

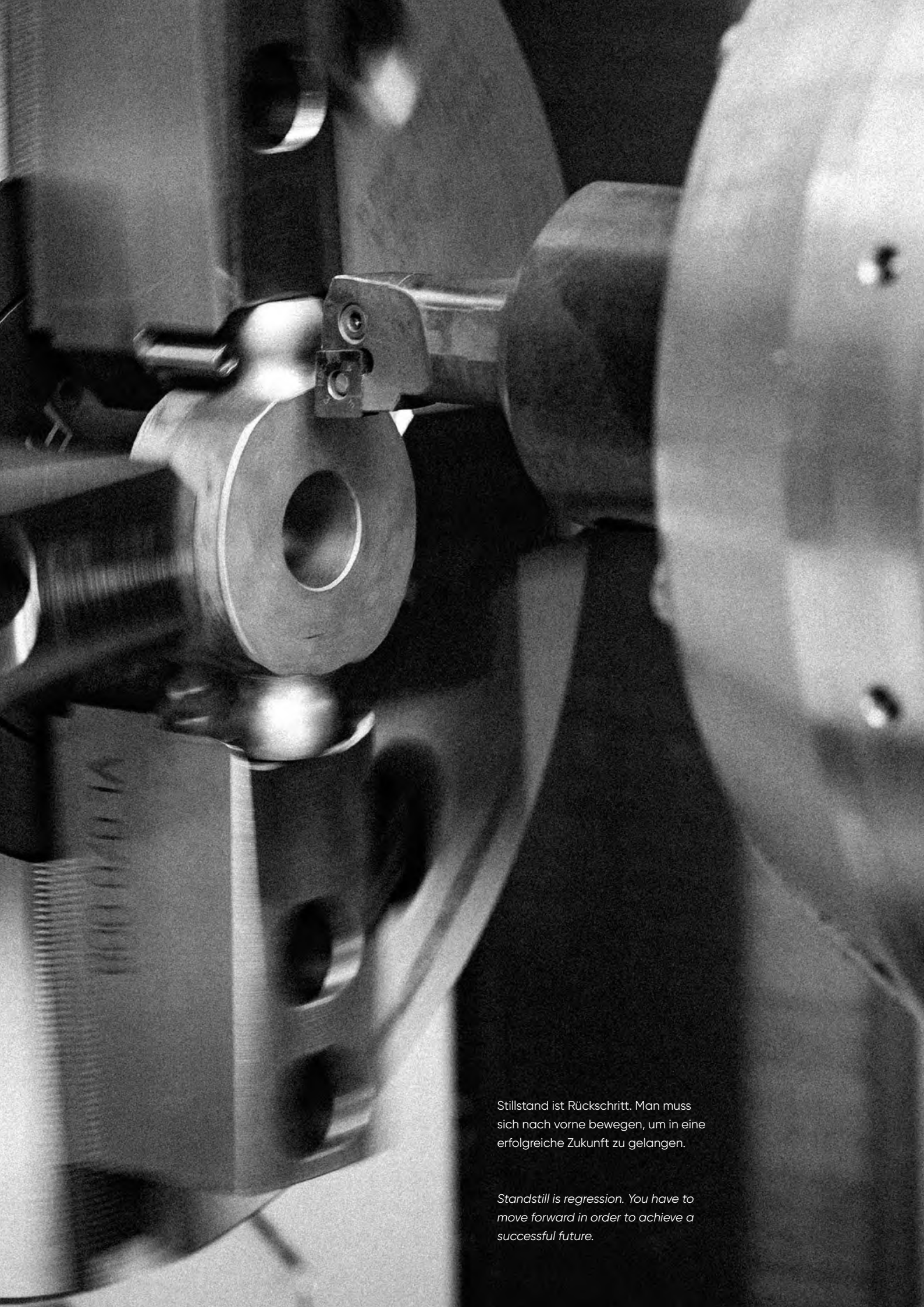


Seite/page 132-135

## SOLIDClean

Reinigungspropeller  
*Chip fan*





Stillstand ist Rückschritt. Man muss sich nach vorne bewegen, um in eine erfolgreiche Zukunft zu gelangen.

*Standstill is regression. You have to move forward in order to achieve a successful future.*

**EINFACHE, GUTE  
UND CLEVERE  
SPANNLÖSUNGEN  
ZU ENTWICKELN,  
IST EINE HERAUS-  
FORDERUNG,  
DIE KREATIVITÄT,  
ERFAHRUNG UND  
MUT ERFORDERT.**



# MADE IN GERMANY

DAS ZEICHNET UNS AUS  
*THIS DEFINES US*



In Oyten, in der Nähe von  
Bremen, produziert HWR die  
**INOLine®**- und **SOLIDLine®**-  
Produktreihen.

*HWR produces the INOLine® and  
SOLIDLine product series in Oyten  
near Bremen, Germany.*

## PIONIERGEIST UND ERFAHRUNG – VOM KONSTRUKTIONSBÜRO ZUM INNOVATIVEN MITTELSTANDSUNTERNEHMEN

Durch 35 Jahre Erfahrung und dem Mut, neue Wege zu gehen, entstanden die **INO**<sup>®</sup>-Spannsysteme. In langjähriger kontinuierlicher Weiterentwicklung und unter Berücksichtigung der sich verändernden Aufgabenstellungen unserer Kunden, entstand die einzigartige **INO**<sup>®</sup>-Produktfamilie zum Spannen von verformungsempfindlichen Bauteilen sowie zum gleichzeitigen Spannen von runden, kubischen und geometrisch unregelmäßigen Werkstücken.

## KNOW-HOW UND TECHNIK – INNOVATIVER MARKTFÜHRER BEIM SPANNEN VON VERFORMUNGS- EMPFINDLICHEN WERKSTÜCKEN

Ständig steigende Anforderungen an die Präzision in der Dreh- und Fräsbearbeitung sowie praktische Aufgabenstellungen durch unsere Kunden haben uns dazu bewegt, beim Spannen neue Wege zu gehen. Unkonventionelle Herangehensweisen und innovatives Denken führten zu effektiven und bezahlbaren Lösungen in der Spanntechnik, die Ihnen das Herstellen Ihrer Produkte vereinfachen werden.

## ERFAHRUNG IN DER PRÄGESPANNTECHNIK SEIT 2003

Vor über 20 Jahren, haben wir mit der Entwicklung der Präge- spanntechnik für die Drehbearbeitung den ersten Grundstein für unsere heutige **SOLID**Line gelegt. Seit diesem Zeitpunkt, haben wir weit über 3.000 zufriedene Kunden für die Präge- spanntechnik, sowohl rotativ als auch stationär, gewinnen können. Diesen Weg möchten wir mit unseren Kunden gemeinsam weitergehen.

## PIONEER SPIRIT AND EXPERIENCE – FROM AN ENGINEERING OFFICE TO AN INNOVATIVE SME COMPANY

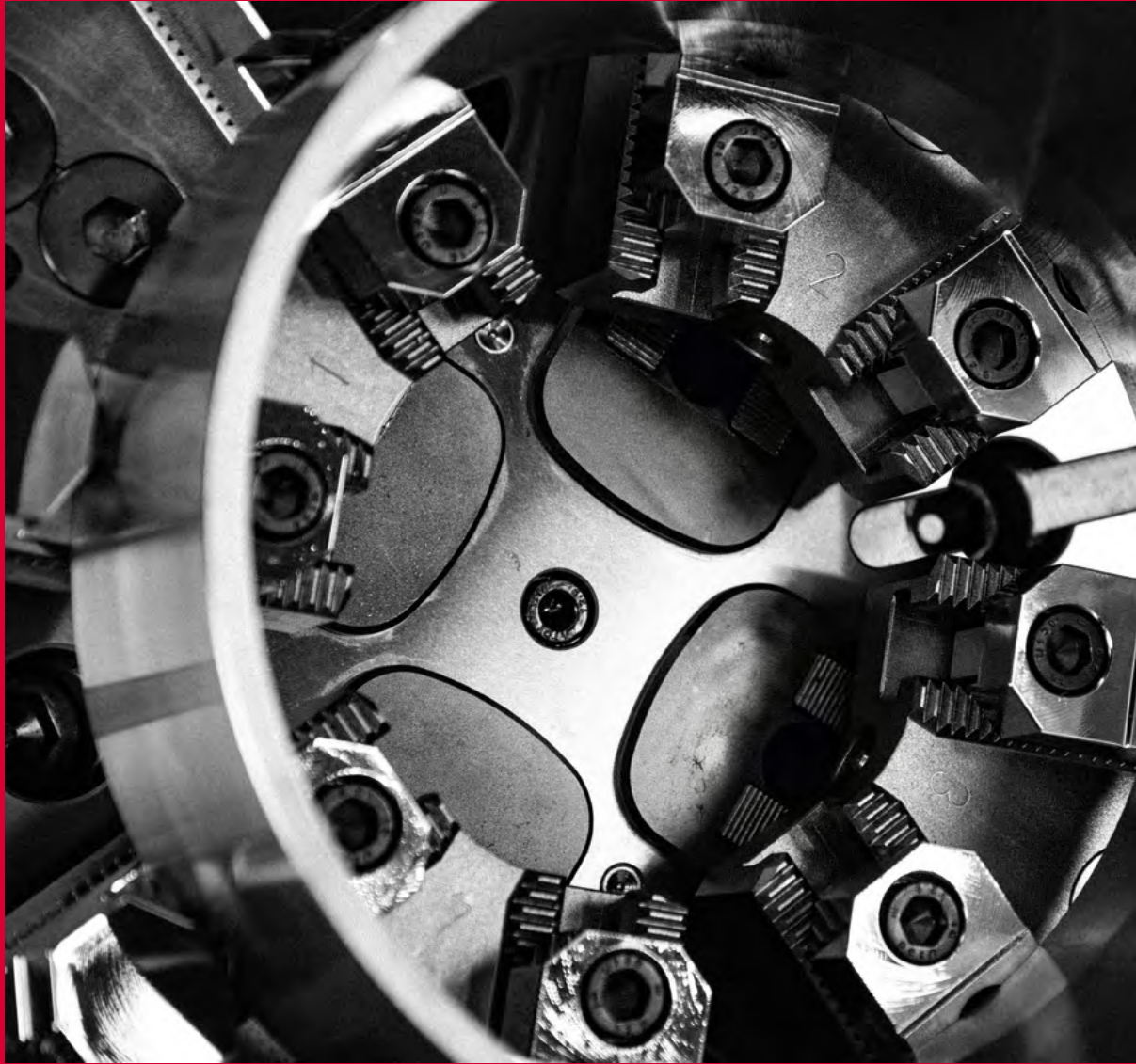
*The **INO**<sup>®</sup> clamping systems are the result of 35 years of experience and the courage to break new ground. Years of continuous development and the awareness of the changing requirements of our customers have led to the unique **INO**<sup>®</sup> product family for the clamping of deformation sensitive parts as well as the clamping of round, square and geometrically irregular parts on one and the same device.*

## KNOW-HOW AND TECHNOLOGY – INNOVATIVE MARKET LEADER FOR CLAMPING DEFORMATION-SENSITIVE WORKPIECES

*Constantly growing demands for precision in turning and milling, together with practical tasks set by our customers have led us to break new ground in clamping technology. An unconventional approach and innovative mind-set resulted in effective, affordable clamping solutions to make it easier for our customers to manufacture their products.*

## EXPERIENCE IN STAMPING TECHNOLOGY SINCE 2003

*Over 20 years ago, we laid the foundation for our current **SOLID**Line with the development of stamping technology for turning operations. Since then, we have gained well over 3,000 satisfied customers for our stamping technology, both rotary and stationary. Together with our customers we would like to continue on this path.*



Ausgleichende 8-Punkt-Spannung durch INOFlex® und INOZet®  
für beste Rundheitsergebnisse bei dünnwandigen Werkstücken.

*Compensating 8-point clamping with INOFlex® and INOZet®  
for best roundness results with thin-walled parts.*



# INOLine® QUALITÄT TRIFFT PRÄZISION.

Den Mut zu haben, Dinge zu wagen, die zunächst unmöglich scheinen, dafür stehen wir als Team von HWR. Getrieben vom ständigen Anspruch der innovativen Weiterentwicklung, haben wir die INOLine®-Produktreihe entwickelt und produzieren diese Innovationen in Qualität und Präzision. Dieser Weg wird uns in Zukunft zu weiteren neuen Produkten führen. Das gesamte HWR-Team freut sich auf diesen spannenden Weg.

## INOLine® **QUALITY MEETS PRECISION.**

*Having the courage to try things that seem impossible at first is what we, the team at HWR, stand for. Driven by the constant demand for further innovations, we have developed the INOLine® range and manufacture these innovative products to high standards of quality and precision. This path will lead us to further exciting products in the future and the entire HWR team is looking forward to new achievements.*

# SOLIDLine

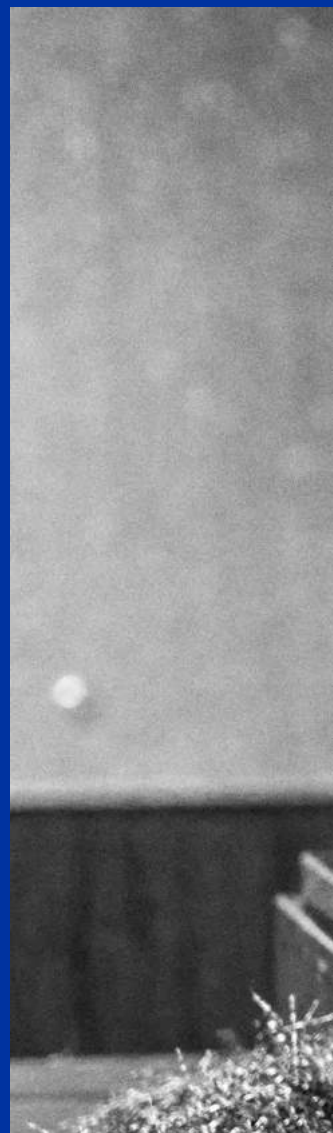
# WEITERGEDACHT AUS ÜBERZEUGUNG.

Ein Produkt weiterzuentwickeln und zu verbessern oder zu vereinfachen ist bei HWR gelebte Praxis. Unsere Mitarbeiter in der Fertigung, der Konstruktion und im Vertrieb sind höchst motiviert und ständig auf der Suche, weitere Ideen, die nicht selten von unseren Kunden kommen, in unsere Produkte einfließen zu lassen. Ständige Weiterentwicklung, sowie mit dem Erreichten noch nicht zufrieden zu sein, ist unser Antrieb, unseren Kunden täglich das Maximale an Qualität und Präzision zu liefern.

## SOLIDLine

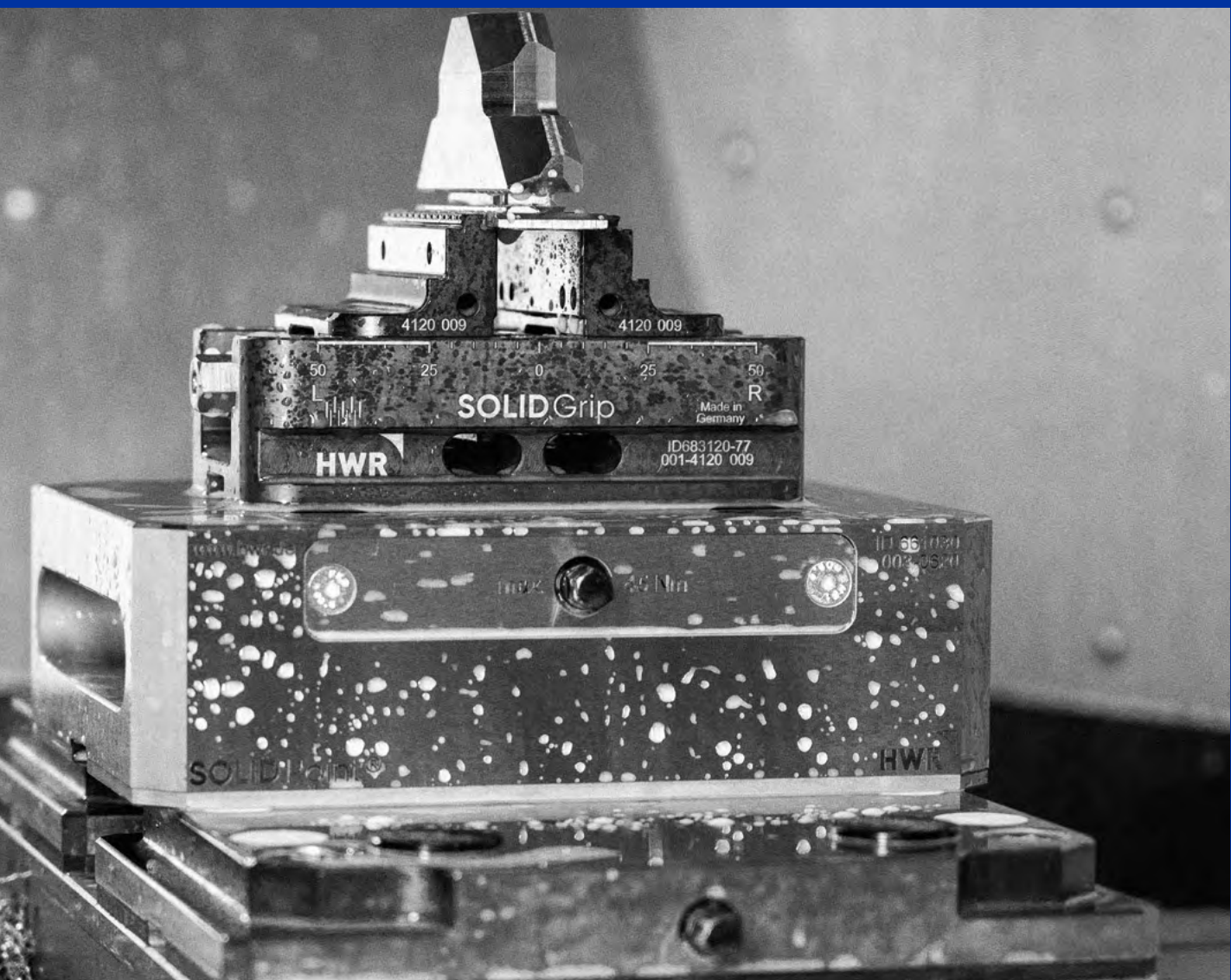
## THINKING AHEAD THROUGH CONVICTION

*To develop a product further and to improve or simplify is normal practice at HWR. Our employees in production, design and sales are highly motivated and are constantly on the lookout for new ideas, which often come from our customers, to incorporate into our product ranges. Constant development, and not being satisfied with what we have already achieved, is our motivation to provide our customers with maximum quality and precision on a daily basis.*



Das Baukastensystem der **SOLIDLine** ist ebenso praktisch wie flexibel.

*The **SOLIDLine** modular system is as practical as it is flexible.*



# AM PULS DER ZEIT

AT THE PULSE OF TIME

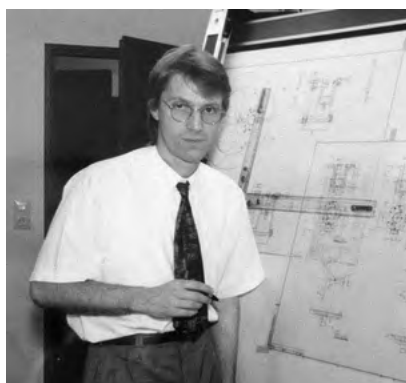
## 1989

### GRÜNDUNG DES KONSTRUKTIONSBÜROS HENKE

Im elterlichen Haus von Volker Henke wurden zu Anfang mechanische Vorrichtungen und kleine konstruktive Lösungen erarbeitet. Schnell wuchs die junge Firma nicht nur an ihren Aufgaben, sondern auch in der Mitarbeiterzahl und bezog größere Räumlichkeiten, um zu expandieren.

#### **HENKE MANUFACTURING FACILITY FOUNDED**

*In the beginning, mechanical equipment and small manufacturing solutions were developed in the home of Volker Henke's parents. The new company grew through its projects and employees. Soon the company moved to its own facility in order to expand.*



Volker Henke am Zeichenbrett in Achim nach der Gründung des Unternehmens.

*Volker Henke at the drawing board in Achim after the foundation of the company.*

## 1995

### ERWEITERUNG DER PRODUKTPALETTE

Sukzessiver Ausbau des Produktprogramms um Hand- und Kraftspannfutter sowie Sonderkonstruktionen. Erste eigene Außendienstmitarbeiter in NRW und Hamburg.

#### **PRODUCT RANGE EXPANDED**

*Successive expansion of the product range with manual and power chucks and customised designs. First own field salesrepresentatives in NRW and Hamburg.*

## 1990

### EINSTIEG IN DEN SPANNBACKENVERTRIEB

Ende 1990 übernahm HWR die Spannbackenvertretung für ganz Deutschland von der Firma Thame Workholding. Mit der Zeit wuchs der Kundenstamm in ganz Deutschland mit Schwerpunkt in Nord- und Mitteldeutschland.

#### **START OF SALES AND DISTRIBUTION OF CLAMPING JAWS**

*At the end of 1990 HWR became the nationwide German representative for Thame Workholding clamping jaws. The company's customer base grew over time throughout Germany, concentrating in Northern and Central Germany.*

## 1997

### AUSBAU DER PRODUKTIONSSTÄTTE UND DES VERTRIEBS

Kontinuierlicher Ausbau von Vertrieb, Konstruktion und Fertigung. Neubau und Erweiterung des Firmengebäudes in Oyten.

#### **EXPANSION OF THE PRODUCTION FACILITY AND SALES**

*Continuous expansion of sales, design and manufacturing. New building and expansion of the company's building in Oyten.*



Erster Neubau in Achim mit 1.000 m<sup>2</sup> Hallen- und 300 m<sup>2</sup> Bürofläche.

*First new building in Achim with 1,000 m<sup>2</sup> hall and 300 m<sup>2</sup> office space.*

# 2003

## **PARTNERSCHAFT MIT DER FIRMA LANG TECHNIK**

Entwicklung des Prägespannsystems **INOgrip®** zusammen mit LANG Technik. Beginn des Vertriebs in Nord- und Mitteldeutschland für die Produkte der Firma LANG Technik. Gewinn des Turntec Awards in Frankfurt auf der EuroMold.

## **PARTNERSHIP WITH LANG TECHNIK**

*Development of the INOGrip® stamping jaw system in cooperation with LANG Technik. Commencement of sales in Northern and Central Germany for LANG Technik products. Turntec Award presented to the company in Frankfurt at EuroMold.*

# 2010

## **NORTEC AWARD 2010**

Gewinner des Nortec Awards 2010 für Innovative Kooperation zwischen Wirtschaft und Forschung.

## **NORTEC AWARD 2010**

*Winner of the 2010 Nortec Award for Innovative Cooperation between Business and Research.*



# 2013

## **ENTWICKLUNG DES INOFlex®-SPANNSYSTEMS**

Entwicklung und Einführung des Spannsystems **INOFlex®** – ein von HWR entwickeltes, ausgleichendes 4-Backen-Spannfutter.

## **DEVELOPMENT OF THE INOFlex® CLAMPING SYSTEM**

*Development and launch of the INOFlex® clamping system – a compensating 4-jaw chuck developed by HWR.*

# 2009

## **ENTWICKLUNG UND EINFÜHRUNG DES SPANNSYSTEMS INOZet®**

Mit **INOZet®** wird aus einem 3-Backen-Futter ein ausgleichendes 6-Backen-Futter. Das Spannsystem wird im Januar 2010 auf der NORTEC in Hamburg vorgestellt und gewinnt den NORTEC Award.

## **DEVELOPMENT AND LAUNCH OF THE INOZet® CLAMPING SYSTEM**

*INOZet® transforms a 3-jaw chuck into a compensating 6-jaw chuck. The clamping system is showcased at NORTEC in Hamburg and wins the NORTEC Award.*

# 2011

## **ENTWICKLUNG DER INOTop®-HYBRIDSPANNBACKE**

Entwicklung und Einführung des Spannsystems **INOTop®** – eine von HWR entwickelte Hybridspannbacke, die das Bauteil von außen zentriert und von innen spannt.

## **DEVELOPMENT OF THE INOTop® HYBRID CLAMPING JAW**

*Development and launch of the INOTop® clamping system – a hybrid clamping jaw developed by HWR, which centres workpieces from the outside and clamps them from the inside.*



# 2014

## ERWEITERUNG DER GESCHÄFTSFÜHRUNG

Henrico Viets  
und Matthias Meier  
treten in die  
Geschäftsführung ein.

## EXPANSION OF THE MANAGEMENT TEAM

*Henrico Viets and  
Matthias Meier  
join the management team.*



Matthias Meier, Henrico Viets v.l.n.r. / f.l.t.r.

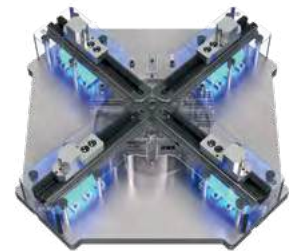
# 2016

## ENTWICKLUNG DER GEWICHTSOPTIMIERTEN INOFlex®-BAUREIHE VL

Die Produktpalette wurde durch die gewichtsoptimierte INOFlex®-Variante VL für Fräs-/Drehzentren erweitert.

## DEVELOPMENT OF THE WEIGHT OPTIMISED INOFlex® type VL

*The product range was expanded by the weight optimised INOFlex® type VL for milling-turning centres.*



# 2015

## UMZUG INS NEUE FIRMENGEBÄUDE

Das neue und größere Bürogebäude sowie vergrößerte Produktions- und Lagerfläche bieten Möglichkeiten für Produktneu- und -weiterentwicklungen.

## MOVE INTO THE NEW OFFICE BUILDING

*The new and bigger officebuilding as well as larger production and storage space offer possibilities for new product developments and enhancements.*



# 2019

## EINFÜHRUNG DER NEUEN VT-S FUTTERREIHE

Vorstellung der neuen Nullpunkt- und Spanntechnik-Reihe Solidline auf der EMO in Hannover. Aufnahme in das DMQP-Programm von DMG MORI. INOFlex® Spannfutter können jetzt direkt mit einer Maschine über DMG Mori bestellt werden. Der Standort Oyten wird um ca. 1.000 m<sup>2</sup> Fertigung erweitert.

## INTRODUCTION OF THE NEW VT-S CHUCK SERIES

*Presentation of the new zero-point and clamping technology series Solidline at the EMO in Hanover. Inclusion in the DMQP program of DMG MORI. INOFlex® chucks can now be ordered directly with a machine via DMG Mori. The location in Oyten is extended by approx. 1,000 m<sup>2</sup> production.*

# 2020

## ENTWICKLUNG INOFlex® VL MIT FLIEHKRAFTAUSGLEICH

Die gewichtserleichterte Produktreihe **INOFlex® VL** wurde technisch überarbeitet und durch einen Fliehkraftausgleich ergänzt. Zusätzlich wurden weitere Baugrößen ins Programm genommen.

## DEVELOPMENT OF INOFlex® VL WITH CENTRIFUGAL FORCE COMPENSATION

*The weight-reduced **INOFlex® VL** product series has been technically revised and supplemented with centrifugal force compensation. In addition, further sizes have been added to the portfolio.*

# 2022

## VM-FUTTER ERGÄNZT INOFlex®-PRODUKTTREIHE

Das VM-Futter erweitert die **INOFlex®**-Produktreihe um ein Handspannfutter mit Durchgang und ergänzt das Produktportfolio optimal.

## VM CHUCK ENHANCES INOFlex® LINE

*The VM chuck expands the **INOFlex®** product line with a manual through-hole chuck, further enhancing the product portfolio.*

# 2024

## 35 JAHRE: GRÜNDER GEHT, DOPPELSPITZE BLEIBT

Im Jahr unseres 35. Jubiläums scheidet der Unternehmensgründer Volker Henke aus. Die Geschäftsführung bleibt mit Henrico Viets und Matthias Meier als Doppelspitze bestehen.

## 35 YEARS: FOUNDER STEPS DOWN, DUAL LEADERSHIP CONTINUES

*In our 35th anniversary year, the company's founder, Volker Henke, is stepping down. The management team will now consist of Henrico Viets and Matthias Meier as a dual leadership.*

# 2021

## NEUE VERTRIEBS- NIEDERLASSUNG USA

Gründung der Vertriebsniederlassung in den Vereinigten Staaten von Amerika  
HWR Workholding USA, Inc.

## NEW SALES OFFICE USA

*Foundation of the sales subsidiary in the United States of America  
HWR Workholding USA, Inc.*

# 2023

Das mechanische Nullpunktspannsystem für große Fräs-Drehmaschinen **SOLIDBolt MAXX**, wie auch die Weltneuheit **INOFlex® VT-Q**, ein ausgleichendes 4-Backenfutter mit Durchgang und Backenschnellwechselsystem feiern auf der EMO Weltpremiere.

*The **SOLIDBolt MAXX** mechanical zero-point system for large mill-turn machines, as well as the world innovation **INOFlex® VT-Q**, a compensating 4-jaw chuck with through-hole and jaw quick-change system, are celebrating their world premiere at EMO.*

# 2025

## ZWEITE PRODUKTIONSSTÄTTE

Eröffnung der zweiten Produktionsstätte mit zunächst zusätzlichen 1.200 m<sup>2</sup> Produktionsfläche. Wir schaffen mehr Kapazität für „Made in Germany“.

## SECOND FACILITY

*Opening of the second production facility with an initial additional 1,200 m<sup>2</sup> of production space. We are creating more capacity for ‚Made in Germany‘.*

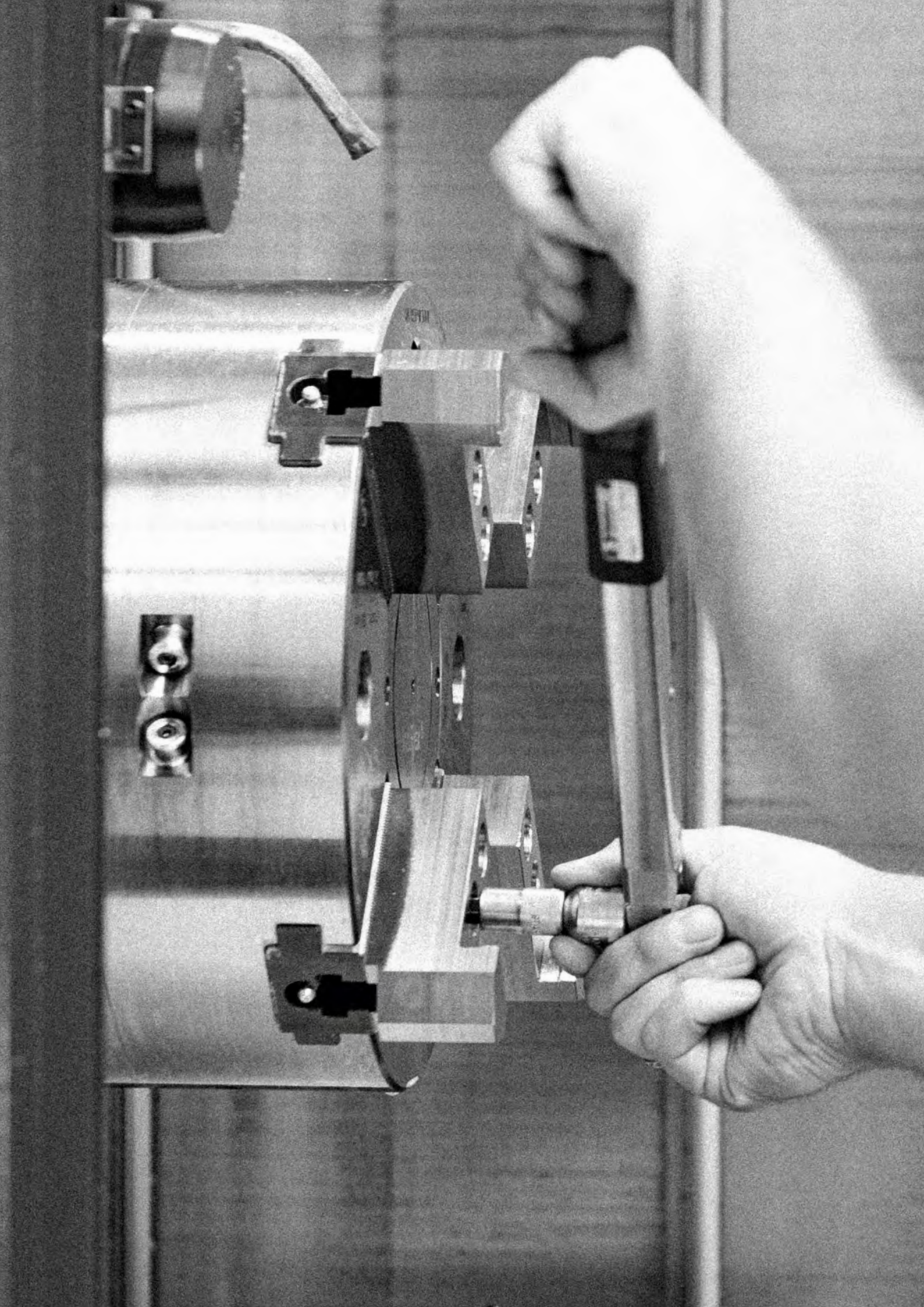




**TECHNOLOGIE IST DIE  
EINSPARUNG,  
ERSPARUNGEN  
ERSPAREN.**



*»Technology is the effort to save effort.«*





Wir bei HWR packen Dinge an und  
verwandeln Visionen in Stahl und Eisen.

*At HWR we get things done and  
transform visions into steel and iron.*



**INOLine**®

EINFACHE, GUTE UND CLEVERE SPANNLÖSUNGEN ZU ENTWICKELN, IST EINE HERAUSFORDERUNG, DIE KREATIVITÄT, ERFAHRUNG UND SELBSTBEWUSSTSEIN ERFORDERT.

*DEVELOPING SIMPLE, GOOD AND CLEVER CLAMPING SOLUTIONS IS A CHALLENGE THAT DEMANDS CREATIVITY, EXPERIENCE AND SELF-CONFIDENCE.*

**INOFlex**®, **INOZet**®, **INOTop**® sind Produkte, die den stetig steigenden Anforderungen in der Dreh- und Fräsbearbeitung gerecht werden. Moderne Werkzeugmaschinen benötigen Spannsysteme, die universell eingesetzt werden können und in der Lage sind, höchste Genauigkeiten zu realisieren.

***INOFlex**®, **INOZet**®, **INOTop**® are products that meet the constantly increasing requirements on turning and milling. Modern machine tools need clamping systems that can be put to universal use and yet deliver highest precision.*

Mit den **INO**®-Spannsystemen werden sowohl kubische als auch runde Bauteile optimal konzentrisch gespannt. Dies ermöglicht Ihnen eine kostengünstige Herstellung Ihrer Bauteile. Vor allem beim Spannen von verformungsempfindlichen Bauteilen können mit den **INO**®-Spannsystemen hervorragende Ergebnisse erzielt werden.

*The **INO**®-clamping systems provide optimum clamping of both square and round parts, permitting low-cost production of your parts. They achieve outstanding results, particularly when clamping deformation-sensitive parts.*



**INOFlex® – die Innovation von HWR setzt neue Standards in der Spanntechnik!**

INOFlex® – ausgleichende 4-Backen-Spannung zum Spannen von runden, kubischen und geometrisch unförmigen Bauteilen für den Einsatz auf Dreh- und Fräsmaschinen. Ein kostengünstiger Alleskönner mit hohen Wiederhol- und Rundlaufgenauigkeiten. Lieferbar sind Baugrößen von 135 mm bis 2.000 mm Durchmesser.

**INOFlex® – HWR's innovation sets new standards in clamping technology!**

INOFlex® – compensating 4-jaw chuck for clamping round, square and geometrically irregular parts, for use on turning and milling machines. A low-cost allrounder with high precision and roundness accuracy. Available in sizes from 135 mm to 2,000 mm diameter.



**INOTop®-Hybridspannbacke – die innovative Spannbacke setzt neue Maßstäbe!**

Durch die Bauweise der INOTop®-Hybridspannbacke wird das Bauteil ohne Druck von außen zentriert und von innen gespannt. INOTop® eignet sich für das Spannen von dünnwandigen Rohren in der ersten Aufspannung. INOTop® ist einfach und effektiv in der Anwendung und passt auf fast jedes Spannfutter ab 200 mm.

**INOTop® – the innovative hybrid clamping jaw sets new milestones!**

With the innovative design of the INOTop® hybrid clamping jaw, the part is centred from the outside without pressure and clamped from the inside. INOTop® is suitable for clamping thin-walled pipes when clamping for the first operation. INOTop® is easy and effective to use and fits on almost every standard chuck starting from 200 mm.



**INOZet® – herausragende Drehergebnisse und erhebliche Kostenersparnis!**

Mit INOZet® machen Sie aus Ihrem herkömmlichen 3-Backen-Futter im Handumdrehen ein extrem flexibles, ausgleichendes 6-Backen-Futter. Mit INOZet® benötigen Sie weder unzählige Pendelbacken noch spezielle Sonderkonstruktionen – das führt zu einer enormen Kostenersparnis.

**INOZet® – outstanding turning results and considerable cost savings!**

INOZet® turns your conventional 3-jaw chuck into an extremely flexible, compensating 6-jaw chuck in next-to-no time. INOZet® manages without countless pendulum jaws and special constructions, helping you to save considerable costs.



**HWR Standardspannbacken für alle gängigen Spannfutter**

HWR hat als erstes Unternehmen in der Branche 1995 einen Spannbacken-Finder für alle gängigen Spannbacken konzipiert und eingeführt. Mit Hilfe unseres Spannbackenfinders sind Sie in der Lage, schnell und einfach die passende Spannbacke für Ihr Spannfutter auszuwählen. **Testen Sie unseren Spannbacken-Finder auf [www.hwr.de](http://www.hwr.de)**

**HWR standard jaws for all common chucks**

As far as clamping jaws are concerned, we provide you with a special service. With the help of our clamping jaw finder you are able to find the appropriate clamping jaw for your chuck quickly and easily. **Test our clamping jaw finder on [www.hwr.de](http://www.hwr.de)**



Im Bereich  $\varnothing$  135–2.000 mm vereint **INOFlex®** die Vorteile und Funktionen vom 2-, 3-, 4-Backenfutter und Schraubstock und vermeidet dabei, durch den patentierten Ausgleich, die Nachteile wie z. B. Überbestimmtheit.

Ranging from  $\varnothing$  135–2,000 mm **INOFlex®** combines the advantages of the 2-, 3- and 4-jaw chuck and vice, and through its patented compensation features it avoids disadvantages such as the over-determinedness.

# INOFlex®

## Ausgleichendes 4-Backen-Spannfutter *Compensating 4-jaw chuck*

### UNSCHLAGBAR FLEXIBEL

HWR hat auf die Entwicklung moderner Werkzeugmaschinen reagiert und das flexible Spannfutter **INOFlex®** entwickelt. Mit **INOFlex®** lassen sich runde, rechteckige und auch geometrisch unregelmäßige Teile ausgleichend zentrisch spannen.

- Für zentrisch ausgleichendes Spannen
- Zum Spannen runder, kubischer und geometrisch unförmiger Teile
- Für verformungsempfindliche Werkstücke geeignet
- Einsetzbar auf allen modernen Werkzeugmaschinen
- Lieferbar als Hand- und Kraftspannung Ø 135–2.000 mm

### UNBEATABLE FLEXIBILITY

*HWR has responded to the development of modern machine tools and developed the flexible **INOFlex®** chuck. **INOFlex®** allows compensating concentric clamping of round, rectangular and also geometrically irregular parts.*

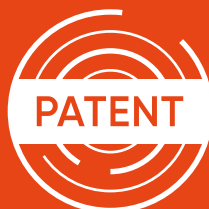
- *For concentric compensating clamping*
- *For clamping round, square and geometrically irregular parts*
- *Suitable for deformation sensitive workpieces*
- *Can be used on any modern machine tool*
- *Available as manual and power chuck Ø 135–2,000 mm*

# Flexibler Allrounder

## *Flexible allrounder*

### DAS PLUS AN FLEXIBILITÄT

INOFlex® ist das flexible Spannfutter, welches für nahezu jede Spannaufgabe auf modernen Werkzeugmaschinen geeignet ist. Unabhängig von der Werkstückgeometrie, dem zu bearbeitenden Werkstoff oder der Art der Bearbeitung ist INOFlex® die Lösung für jede Spannaufgabe. Das Konzept der 4-Backen-Anordnung in Verbindung mit dem patentierten Ausgleich, ermöglicht es sowohl rotationssymmetrische als auch kubische Werkstücke, gleichermaßen zentrisch als auch sicher, zu spannen. Dabei wird insbesondere durch den Ausgleich sichergestellt, dass zu jedem Zeitpunkt an allen Spannstellen die gleiche Spannkraft wirkt. Durch die 4-Backen-Anordnung in einer 90° Teilung ergeben sich eine Vielzahl von Kombinationsmöglichkeiten. So können beispielsweise 2 gegenüberliegende Backen als Zentrierspanner verwendet werden. Die beiden nicht benötigten Backen bleiben einfach unbeachtet/demontiert. Für die 2-Backen-Zentrierspannung ist dem zufolge keine besondere Vorbereitung notwendig. Wird eine eindeutige Bezugs-kante benötigt, können ergänzend zur ausgleichenden 4-Backen- und zur 2-Backen-Zentrierspannung alternativ bis zu 2 Festanschläge verwendet werden. Jede der beiden Spannachsen hat so einen definierten Bezug und ist vergleichbar mit einer Spannung in einem Festanschlagspanner mit seitlichem Anschlag. Durch den Einsatz von Backen mit Halteverzahnung, können selbstverständlich auch Bauteile mit der bewährten Prägespanntechnik gespannt und bearbeitet werden.



### THE SURPLUS OF FLEXIBILITY

INOFlex® is the flexible chuck which is suitable for almost every clamping task on modern machine tools. Regardless of the workpiece geometry, the material to be machined or the type of machining, INOFlex® is the solution for every clamping task. The concept of the 4-jaw arrangement in combination with the patented compensation enables rotationally symmetrical as well as square workpieces to be clamped both centrally and safely. In particular, the compensation ensures that the same clamping force is applied at all clamping points at all times. The 4-jaw arrangement of the jaws in a 90° pitch results in a multitude of possible combinations. For example, 2 opposite jaws can be used for centring clamping. The two jaws that are not required simply remain unnoticed/desambled. Therefore, no special preparation is necessary for the 2-jaw centring clamping. If a clear reference edge is required, up to 2 fixed stops can be used as an alternative to the compensating 4-jaw and 2-jaw centring clamping. Each of the two clamping axes has a defined reference and is comparable to a clamping with a fixed stationary jaw. By using jaws with holding teeth, components can of course also be clamped and machined using the proven stamping technology.



## DAS FUNKTIONSPRINZIP

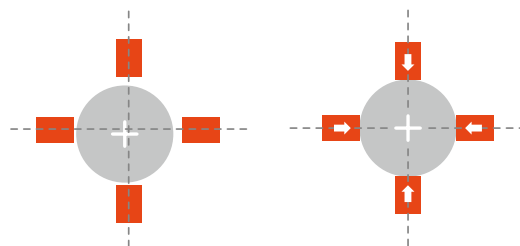
In einem herkömmlichen Spannfutter bewegen sich alle Bauteile, die für den Antrieb zuständig sind, in gleicher Richtung um das Zentrum (z. B. Keilstange, Keilhaken, Planspirale), auf das Zentrum zu oder vom Zentrum weg. Im Antrieb des **INOFlex®-4-Backen-Futters** (zentrisch ausgleichend) bewegt sich der Antrieb auf zwei parallel angeordneten Achsen aufeinander zu bzw. voneinander weg. Der Ausgleich wird ermöglicht, indem die jeweils diametral angeordneten Schlitten über Hebel bzw. über ein verschiebbares Kullissengetriebe miteinander verbunden sind.

Durch die ausgleichende Technik können runde, kubische, geometrisch unregelmäßige Werkstücke in der Dreh- und Fräsbearbeitung konzentrisch zum Spannmittel / zur Drehachse gespannt werden. Dabei liegt zu jedem Zeitpunkt an allen Spannpunkten die gleiche Spannkraft an.

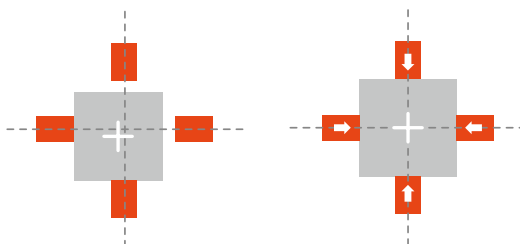
## HOW IT WORKS

In a conventional chuck, all drive parts move in the same direction around the centre (e.g. wedge bar, wedge hook, scroll) either towards or away from the centre. The drive of the **INOFlex® 4-jaw chuck** (concentric compensation) moves towards or apart on two parallel axes. Compensation is provided by connecting the diametrically opposed slides with levers or a sliding gate-type gear.

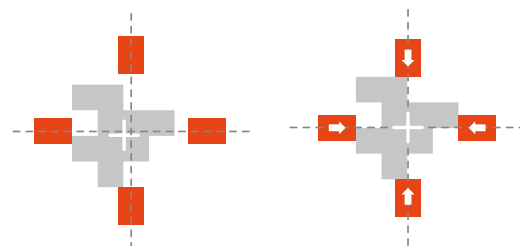
The compensating technology allows round, square and geometrically irregular workpieces to be machined concentric to the clamping device / rotary axis in turning and milling operations. The same clamping force is applied at all clamping points at all times.



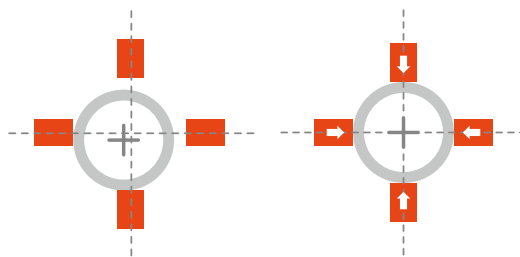
Zentrisch ausgleichende  
Spannung von runden Teilen  
Concentric compensating  
clamping of round parts



Zentrisch ausgleichende  
Spannung von kubischen Teilen  
Concentric compensating  
clamping of square parts



Zentrisch ausgleichende Spannung  
von geometrisch unförmigen Teilen  
Concentric compensating clamping  
of geometrically irregular shaped parts



Verformungsarmes zentrisches,  
ausgleichendes Spannen von  
dünnwandigen Bauteilen  
Concentric compensating  
clamping of thin-walled parts

# Ein Spannfutter – unzählige Möglichkeiten

*One chuck – countless possibilities*



Schauen Sie sich das VL-Handspannfutter im Detail an!  
*Look at the VL-manual chuck in detail!*

Fliehkraftausgleich  
*centrifugal force compensation*

Spannung mit Festanschlägen  
*clamping with fixed jaws*

min. Gewicht durch Leichtbau  
*min. weight*

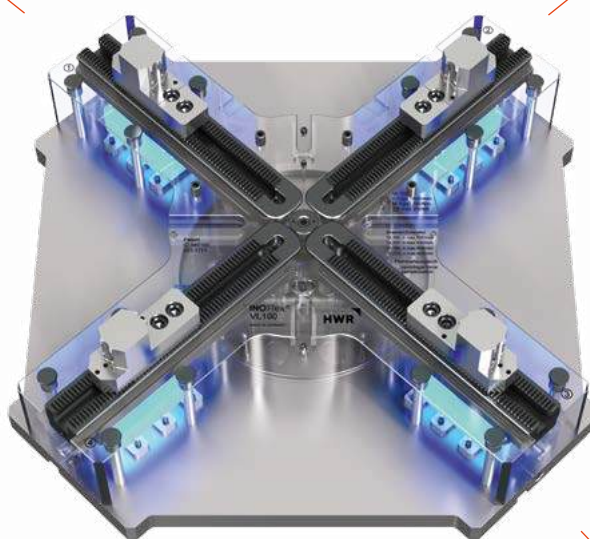
minimale Aufbauhöhe in Z  
*min. height in Z*

abgedichtet gegen Schmutz  
*sealed against dirt*

höchste Spannkraft  
*clamping force*

höchste Zentrier- und Wiederholgenauigkeit  
*highest centering and repeat accuracy*

verwendbar als 2-Backen Zentrierspanner  
*usable as 2-jaw centering vice*





**INOFlex® VT-S**  
Kraftspannfutter mit Durchgang  
*through-hole power chuck*  
S. 32 – 33



**INOFlex® VT-Q**  
Kraftspannfutter mit Durchgang  
und Backenschnellwechsel  
*through-hole power chuck with  
jaw quick-change system*  
S. 34 – 35



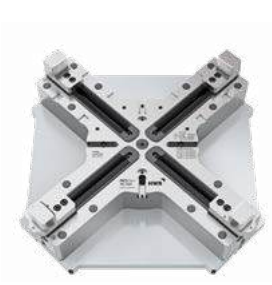
**INOFlex® VK-S**  
Kraftspannfutter ohne Durchgang  
*closed center power chuck*  
S. 36 – 37



**INOFlex® VM**  
Handspannfutter mit Durchgang  
*through-hole manual chuck*  
S. 38 – 39



**INOFlex® VD**  
Handspannfutter ohne Durchgang  
*closed center manual chuck*  
S. 40 – 41



**INOFlex® VL**  
gewichtserleichtertes Handspannfutter  
*weight reduced manual chuck*  
S. 42 – 47



**INOFlex® VF**  
ausgleichender 4-Backen-Zentrierspanner  
*compensating concentric 4-jaw vice*  
S. 48 – 53



**INOFlex® VF-A**  
hydraulisch betätigter, ausgleichender  
4-Backen Zentrierspanner  
*hydraulically actuated compensating  
concentric 4-jaw vice*  
S. 54 – 55



# INOFlex® VT-S

4-Backen-Kraftspannfutter mit Durchgang  
4-jaw through-hole power chuck

## ANWENDUNG

- Spannen von runden, quadratischen/rechteckigen und geometrisch unregelmäßigen Bauteilen
- Für verformungsempfindliche Bauteile geeignet
- Hohl- und Teilhohlspannung möglich
- Innen- und Außenspannung

## TECHNISCHE MERKMALE

- Zentrisch ausgleichendes Spannen
- Spannhubkontrolle
- Spannfutter mit Durchgang

## APPLICATION

- Clamping of round, square/rectangular and irregular parts
- For deformation sensitive parts
- For open center or partial open center clamping
- Internal and external clamping

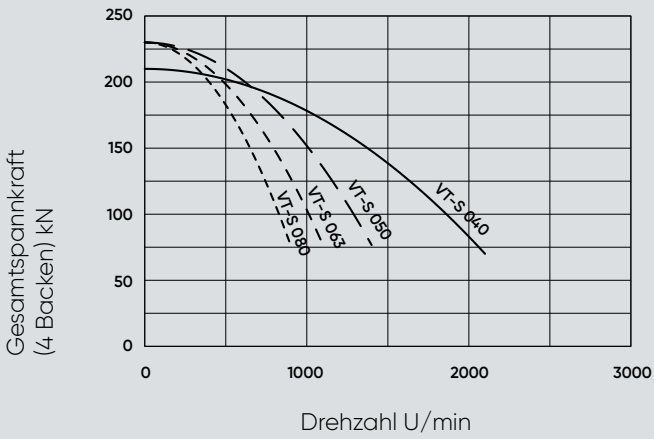
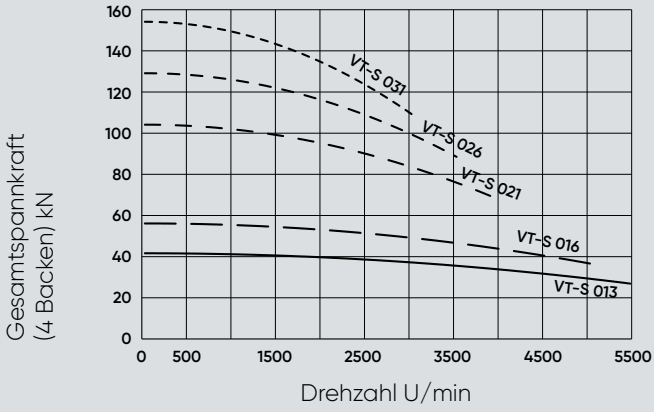
## TECHNICAL FEATURES

- Compensating concentric clamping
- Clamping stroke control
- Chuck with through-hole

Technische Daten technical information		VT-S 013	VT-S 016	VT-S 021	VT-S 026	VT-S 031	VT-S 040	VT-S 050	VT-S 063	VT-S 080
Ident-Nr. / ident-no.		845113	845116	845121	845126	845131	845140	845150	845163	845180
Durchmesser diameter	mm	135	168	218	264	315	400	500	630	800
Durchgang through-hole	mm	32	46	52	72	91	111	142	165	165
Hub pro Backe radial jaw stroke	mm	2,7	3,4	4,3	5	5,5	6,2	6,2	6,2	6,2
Ausgleichshub compensation	mm	1,8	2,3	3,3	4	4,4	5	4,5	4,5	4,5
Kolbenhub axial piston stroke	mm	12	15	19	22	24	27	27	27	27
max. Betätigungskraft max. draw pull	kN	15	20	40	55	60	85	90	90	90
max. Spannkraft max. gripping force	kN	37,5	50	100	125	150	210	230	230	230
max. Drehzahl max. speed	1/min r.p.m.	5500	5000	3900	3500	3000	2100	1400	1100	900
Masse (ohne Backen) weight (without top jaws)	kg	6,5	12	26	42	64	119	207	315	498
Massenträgheitsmoment moment of inertia	kg·m <sup>2</sup>	0,05	0,05	0,19	0,42	0,89	2,69	7,4	17,2	41
Nutenstein standard t-nut	—	—	GP05	GP07	GP11/ TT70	GP11	GP13	GP21	GP21	GP21
Standard weiche Aufsatzbacke standard soft jaw	—	X9815	VS11	VS12	VS17	VS17	VS21	VS25	VS25	VS25
Standard harte Greiferbacke standard hard gripper jaw	—	—	VG10	VG12	VG17	VG16	VG21	VG25	VG25	VG25

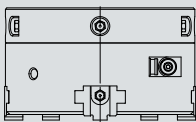
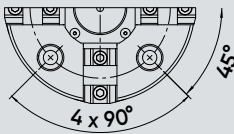
# INOFlex® VT-S

## Spannkraft-/Drehzahl-Diagramm Clamping force - speed diagram

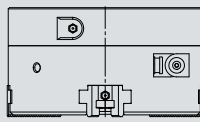
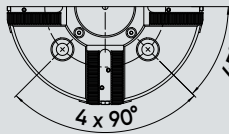


Beim Einsatz der weichen Standardbacke bündig außen aufgebaut.  
When using the soft standard jaw mounted even with the outer diameter of the chuck.

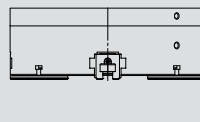
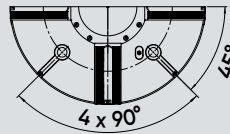
VT-S 013



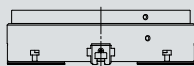
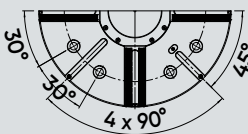
VT-S 016 - VT-S 040



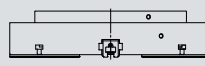
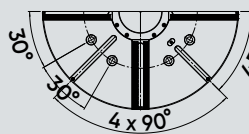
VT-S 050



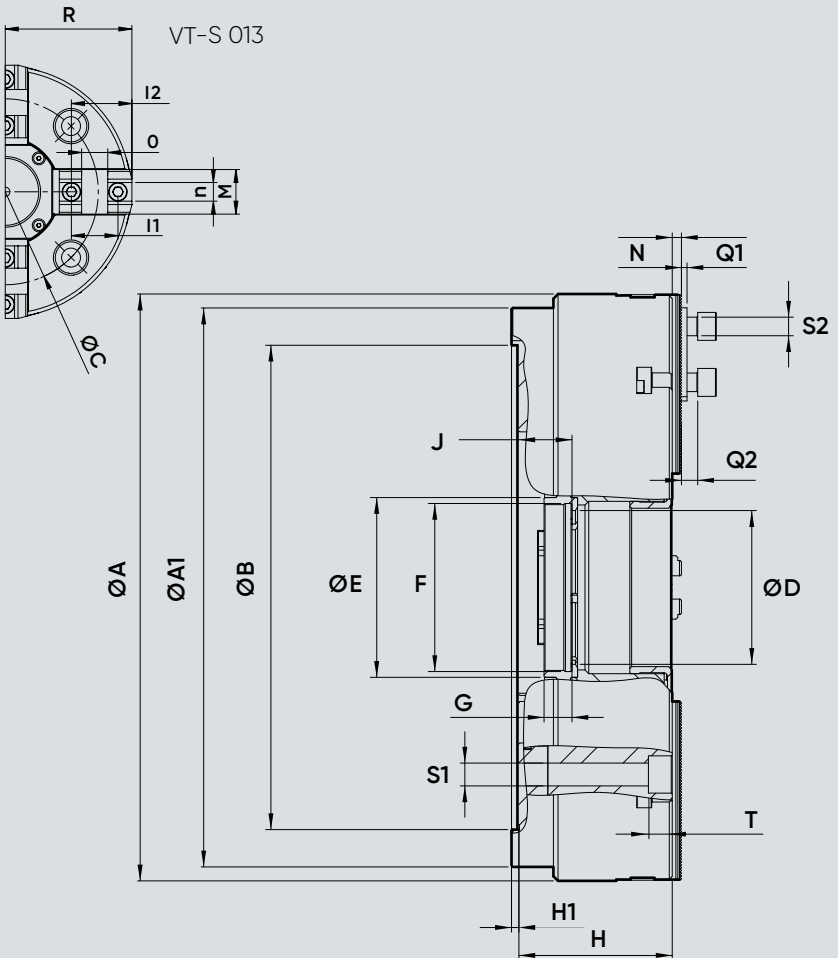
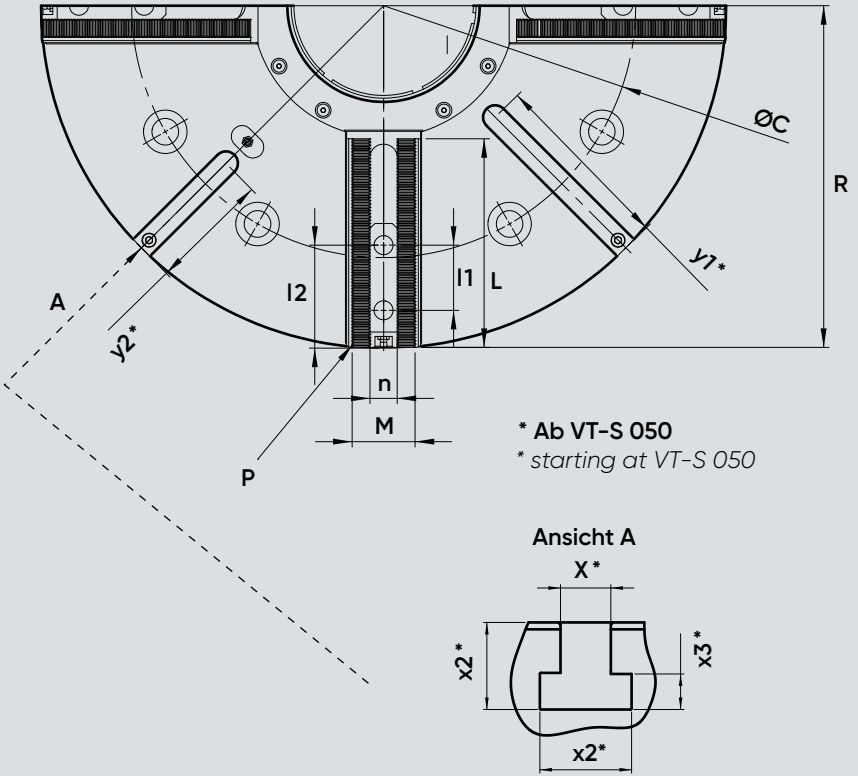
VT-S 063



VT-S 080



# INOFlex® VT-S





Schauen Sie sich das  
VT-S-Kraftspannfutter im Detail an!  
Look at the VT-S power chuck in detail!

\* statische Nutmutter  
\* fixed ring-nut

Abmessungen dimensions	VT-S 013	VT-S 016	VT-S 021	VT-S 026	VT-S 031	VT-S 040	VT-S 050	VT-S 063	VT-S 080	
A mm	135	168	218	264	315	400	500	630	800	
A1 mm	135	168	218	264	315	400	500	600	600	
B H6 mm	125	140	170	220	300	380	380	520	520	
C mm	100	104,8	133,4	171,4	235	330,2	330,2	463,6	463,6	
D mm	32	46	52	72	91	111	142	165	165	
E mm	—	—	67	92	112	142	167	193	193	
F mm	M40x1,5*	M56 x 1,5*	M60 x 2	M85 x 2	M100 x 2	M125 x 2	M155 x 2	M180 x 2	M180 x 2	
G mm	12	18	20	20	24	30	30	30	30	
H mm	72	88	109,2	125	134	154	164,5	164,5	164,5	
H1 mm	4	5	5	5	5	6	8	8	8	
min./max.	J mm	12 / 24	18 / 33	17 / 36	10 / 32	16 / 40	29,6 / 56,6	30 / 57	30 / 57	30 / 57
L mm	—	46,5	61,5	78	88,5	117	147	192	276	
M mm	24	32	34	42	46	52	58	58	58	
N mm	4	1,5	2	2	2	5	10	10	10	
Verzahnung / serration	P mm	14 KV	1,5 x 60°	1,5 x 60°	1,5 x 60°	1,5 x 60°	1,5 x 60°	3,0 x 60°	3,0 x 60°	3,0 x 60°
Q1 mm	3	2,5	3	3	3	3,5	6	6	6	
Q2 mm	7,5	10,5	11,5	11,5	11,5	11,5	16,5	16,5	16,5	
Futter geöffnet / chuck open	R mm	68	84,9	108,9	134,1	160	202,2	249,3	314,3	399,3
S1 mm	10,5	10,5	12,5	16,5	22	26	24,5	24,5	24,5	
T mm	12	12	17,2	26	22	26	30	25,5	25,5	
l1 mm	25	18	20	30	30	30	60	60	60	
min./max.	l2 mm	26,9 / 29,6	22 / 39,5	25 / 52	35 / 62	35 / 73	40 / 103	70 / 121	70 / 158	70 / 242
n H8 mm	10	10	12	16	16	21	25	25	25	
o H7 mm	14	—	—	—	—	—	—	—	—	
S2 mm	M6 x 16	M8 x 22	M10 x 25	M12 x 30	M12 x 30	M16 x 35	M20 x 55	M20 x 55	M20 x 55	
x H12 mm	—	—	—	—	—	—	14	22	22	
x1 mm	—	—	—	—	—	—	23	40	40	
x2 mm	—	—	—	—	—	—	25	38	38	
x3 mm	—	—	—	—	—	—	9	16	16	
y1 mm	—	—	—	—	—	—	66	170	245	
y2 mm	—	—	—	—	—	—	66	110	185	



# INOFlex® VT-Q

4-Backen-Kraftspannfutter mit Durchgang  
und Backenschnellwechselsystem

4-jaw through-hole power chuck with jaw  
quick-change system

## ANWENDUNG

- Spannen von runden, quadratischen/rechteckigen und geometrisch unregelmäßigen Bauteilen
- Für verformungsempfindliche Bauteile geeignet
- Hohl- und Teilhohlspannung möglich
- Innen- und Außenspannung

## TECHNISCHE MERKMALE

- Zentrisch ausgleichendes Spannen
- Spannhubkontrolle
- Spannfutter mit Durchgang
- Backenschnellwechselsystem

## APPLICATION

- Clamping of round, square/rectangular and irregular parts
- For deformation sensitive parts
- For open center or partial open center clamping
- Internal and external clamping

## TECHNICAL FEATURES

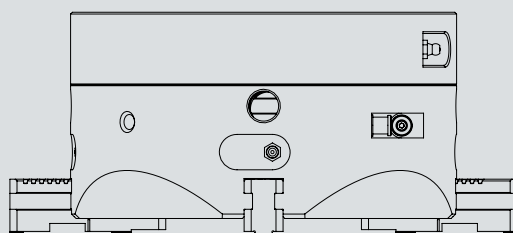
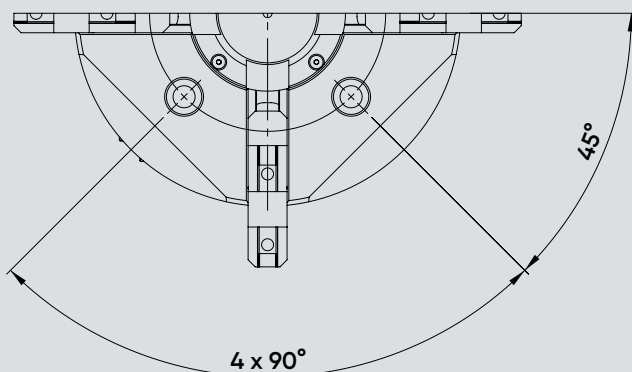
- Compensating concentric clamping
- Clamping stroke control
- Chuck with trough-hole
- Jaw Quick-Change-System

Technische Daten technical information		VT-Q 021	VT-Q 026	VT-Q 031	VT-Q 040
Ident-Nr. / ident-no.		849021	849026	849031	849040
Durchmesser diameter	mm	218	264	315	auf Anfrage / on request
Durchgang through-hole	mm	52	72	91	
Hub pro Backe radial jaw stroke	mm	5,5	5,5	5,5	
Ausgleichshub compensation	mm	4,4	4,4	4,4	
Kolbenhub axial piston stroke	mm	24	24	24	
max. Betätigungskraft max. draw pull	kN	40	55	60	
max. Spannkraft max. gripping force	kN	100	125	150	
max. Drehzahl max. speed	1/min r.p.m.	3900	3500	3400	
Masse (ohne Backen) weight (without top jaws)	kg	26,2	36	61,2	
Massenträgheitsmoment moment of inertia	kg • m <sup>2</sup>	auf Anfrage / on request	auf Anfrage / on request	0,9	
Standard weiche Aufsatzbacke standard soft jaw	—	UC20	UC20	UC32	
Standard harte Greiferbacke standard hard gripper jaw	—	UY20	UY20	UY32	

# INOFlex® VT-Q

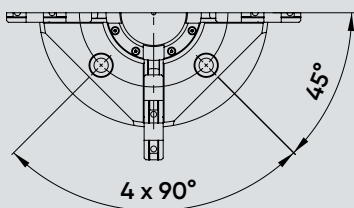
Spannkraft-/Drehzahl-Diagramm  
Clamping force - speed diagram

Siehe Bedienungsanleitung  
See operating manual

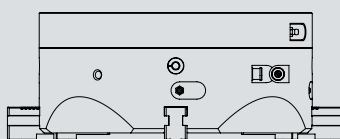
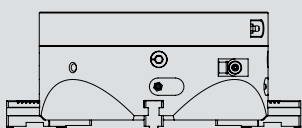
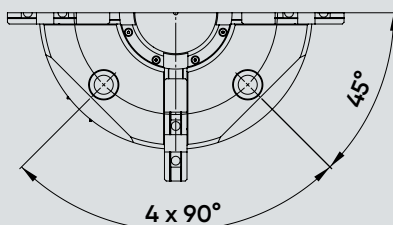


VT-Q 021

VT-Q 026

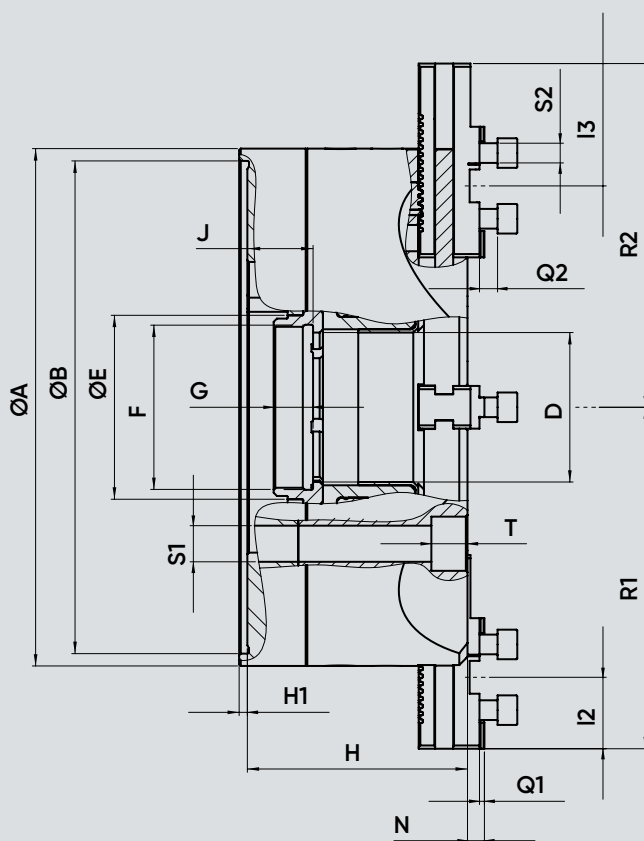
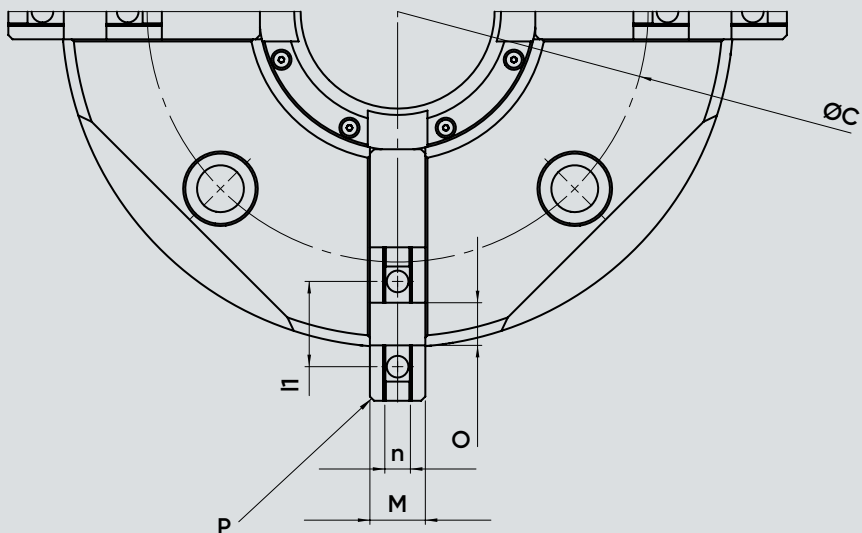


VT-Q 031



# INOFlex<sup>®</sup> VT-Q

4-Backen-Kraftspannfutter mit Durchgang  
und Backenschnellwechselsystem  
*4-jaw through-hole power chuck with  
jaw quick-change system*





Schauen Sie sich das  
VT-Q-Kraftspannfutter im Detail an!  
Look at the VT-Q power chuck in detail!

Abmessungen dimensions		VT-Q 021	VT-Q 026	VT-Q 031
A	mm	218	264	315
B H6	mm	170	220	300
C	mm	133,4	171,4	235
D	mm	52	72	91
E	mm	67	92	112
F	mm	M60 x 2	M85 x 2	M100 x 2
G	mm	20	20	24
H	mm	111,5	119,5	134
H1	mm	5	5	5
min./max.	J	mm 17 / 41	10 / 34	16 / 40
	M	mm 22	26	26
	N	mm 8	8	9
Verzahnung / serration	P	mm 20 KV	20 KV	20 KV
	Q1	mm 2,5	2,5	3
	Q2	mm 11	11	11,5
Futter geöffnet / chuck open	R1	mm 143,5	170,0	223,5
	R2	mm 142,5	170	209
	S1	mm 12,5	16,5	22
	T	mm 17,2	26	22
	I1	mm 40	40	40
min./max.	I2	mm 32,5	32,5	43,5
	I3	mm 55,5	65,5	74,5
	n H8	mm 10	10	12
	o H7	mm 20	20	20
	S2	mm M8 x 22	M8 x 22	M12 x 30



# INOFlex® VK-S

4-Backen-Kraftspannfutter ohne Durchgang  
4-jaw closed center power chuck

## ANWENDUNG

- Spannen von runden, quadratischen/rechteckigen und geometrisch unregelmäßigen Bauteilen
- Für verformungsempfindliche Bauteile geeignet
- Innen- und Außenspannung

## TECHNISCHE MERKMALE

- Zentrisch ausgleichendes Spannen
- Spannhubkontrolle

## APPLICATION

- Clamping of round, square/rectangular and irregular parts
- For deformation sensitive parts
- Internal and external clamping

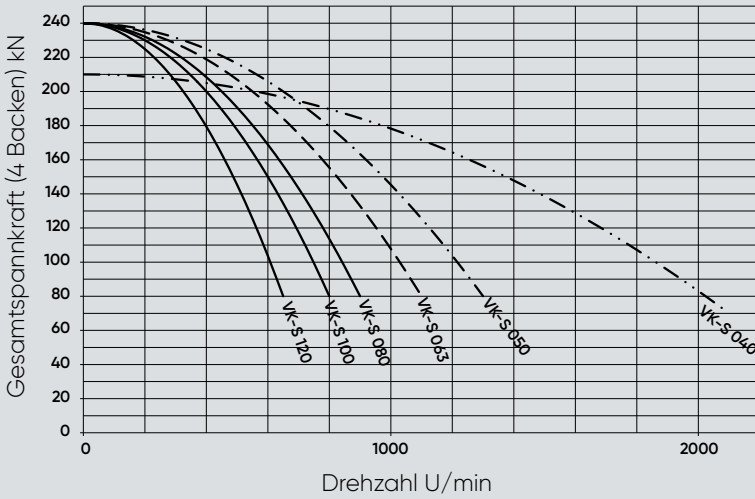
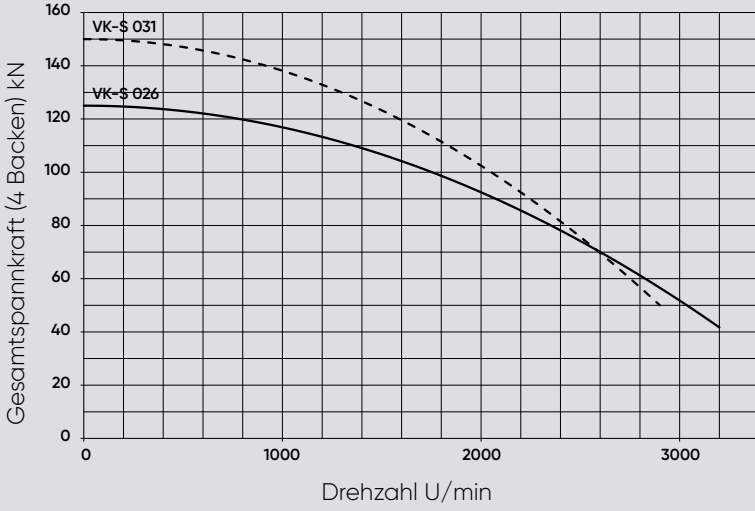
## TECHNICAL FEATURES

- Compensating concentric clamping
- Clamping stroke control

Technische Daten technical information	VK-S 026	VK-S 031	VK-S 040	VK-S 050	VK-S 063	VK-S 080	VK-S 100
Ident-Nr. / ident-no.	843126	843131	843140	843150	843163	843180	843100
Durchmesser diameter	mm 264	315	400	500	630	800	990
Hub pro Backe radial jaw stroke	mm 5	5,5	6,1	6,8	8	8	8
Ausgleichshub compensation	mm 4	4,4	5	5,3	6,7	6,7	6,7
Kolbenhub axial piston stroke	mm 22	24	27	30	35	35	35
max. Betätigungskraft max. draw pull	kN 55	60	85	90	90	90	90
max. Spannkraft max. gripping force	kN 125	150	210	240	240	240	240
max. Drehzahl max. speed	1/min r.p.m. 3200	2900	2100	1400	1100	900	800
Masse (ohne Backen) weight (without top jaws)	kg 44,1	64	125	223	349	528	812
Massenträgheitsmoment moment of inertia	kg·m <sup>2</sup> 0,41	0,84	2,6	7,4	17,7	41,2	97,4
Nutenstein standard t-nut	— GP11	GP11	GP13	GP21	GP21	GP21	GP21
Standard weiche Aufsatzbacke standard soft jaw	— VS17	VS17	VS21	VS25	VS25	VS25	VS25
Standard harte Greiferbacke standard hard gripper jaw	— VG16	VG16	VG21	VG25	VG25	VG25	VG25

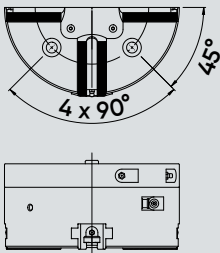
# INOFlex® VK-S

Spannkraft-/Drehzahl-Diagramm  
Clamping force - speed diagram

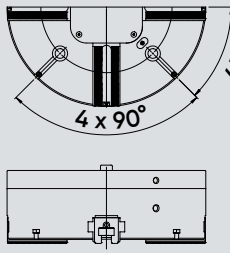


Beim Einsatz der weichen Standardbacke bündig außen aufgebaut.  
When using the soft standard jaw mounted even with the outer diameter of the chuck.

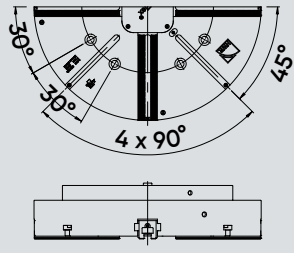
VK-S 026 – VK-S 040



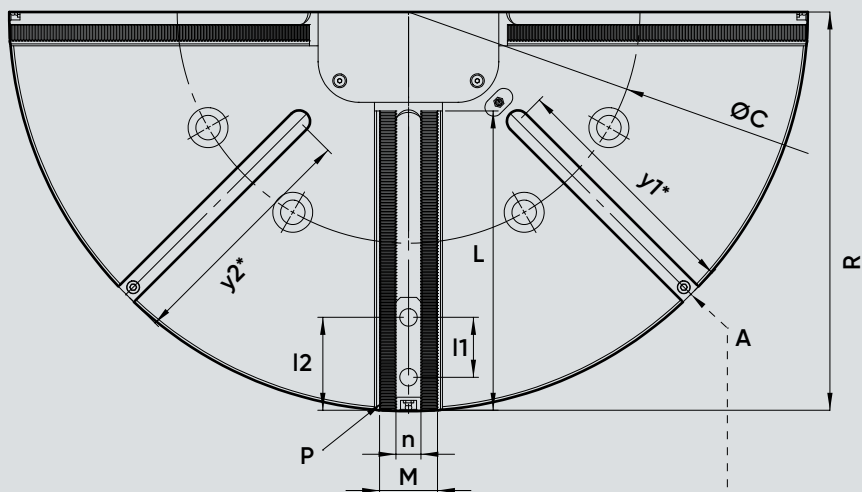
VK-S 050



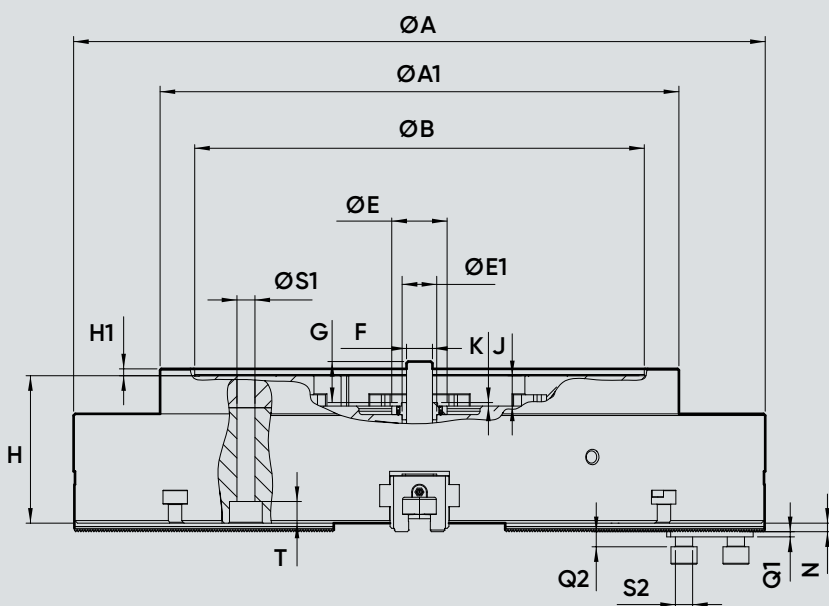
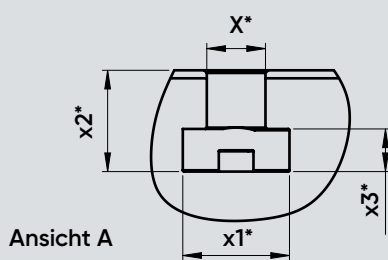
VK-S 063 – VK-S 100



# INOFlex® VK-S



\* Ab VK-S 050  
 \* starting at VK-S 050





Schauen Sie sich das  
VK-S-Kraftspannfutter im Detail an!  
Look at the VK-S power chuck in detail!

Abmessungen dimensions	VK-S 026	VK-S 031	VK-S 040	VK-S 050	VK-S 063	VK-S 080	VK-S 100
A mm	264	315	400	500	630	800	990
A1 mm	264	315	400	500	600	600	800
B H6 mm	220	300	380	380	520	520	720
C mm	171,4	235	330,2	330,2	463,6	463,6	647,6
E mm	45	49	49	64	64	64	64
E1 h7 mm	26	35	35	42	42	42	42
F mm	M20 x 100	M24 x 110	M24 x 130	M30 x 150	M30 x 150	M30 x 150	M30 x 150
G mm	28	36	36	47	47	47	47
H mm	122	128	149	165,5	170,5	170,5	170,5
H1 mm	5	5	6	8	8	8	8
min./max.	J mm	0 / 22	0 / 24	0 / 27	0 / 30	0 / 35	0 / 35
K mm	4	4	4	4	4	4	4
L mm	82,5	102	135	150	213	300	393
M mm	42	46	52	58	58	58	58
N mm	2	2	5	10	10	10	10
Verzahnung / serration	P mm	1,5 x 60°	1,5 x 60°	1,5 x 60°	3,0 x 60°	3,0 x 60°	3,0 x 60°
Q1 mm	3	3	3,5	6	6	6	6
Q2 mm	11,5	11,5	11,5	16,5	16,5	16,5	16,5
Futter geöffnet / chuck open	R mm	134,2	160	203,3	249,1	314,1	494,1
S1 mm	16,5	22	26	24,5	24,5	24,5	33
T mm	18	25	32	56,7	25	25	31
I1 mm	30	30	30	60	60	60	60
min./max.	I2 mm	40 / 72,7	40 / 88	40 / 122	70 / 125	70 / 188	70 / 367
n H8 mm	16	16	21	25	25	25	25
S2 mm	M12 x 30	M12 x 30	M16 x 35	M20 x 55	M20 x 55	M20 x 55	M20 x 55
x H12 mm	—	—	—	14	22	22	22
x1 mm	—	—	—	23	40	40	40
x2 mm	—	—	—	25	38	38	38
x3 mm	—	—	—	9	16	16	16
y1 mm	—	—	—	65	160	245	340
y2 mm	—	—	—	65	160	245	340



# INOFlex<sup>®</sup> VM

4-Backen-Handspannfutter mit Durchgang  
4-jaw through-hole manual chuck

## ANWENDUNG

- Spannen von runden, quadratischen/rechteckigen und geometrisch unregelmäßigen Bauteilen
- Für verformungsempfindliche Bauteile geeignet
- Hohl- und Teilhohlspannung möglich
- Innen- und Außenspannung

## TECHNISCHE MERKMALE

- Zentrisch ausgleichendes Spannen
- Spannhubkontrolle

## APPLICATION

- Clamping of round, square/rectangular and irregular parts
- For deformation sensitive parts
- For open center or partial open center clamping
- Internal and external clamping

## TECHNICAL FEATURES

- Compensating concentric clamping
- Clamping stroke control

Technische Daten technical information	VM021	VM026	VM031	VM040
Ident-Nr. / ident-no.	848021	848026	848031	848040
Durchmesser diameter	mm 215	260	315	400
Durchgang through-hole	mm 52	72	102	111
Hub pro Backe radial jaw stroke	mm 5,3	6,4	7,4	7,4
Ausgleichshub compensation	mm 4,2	5,3	6,3	6,3
max. Anzugsmoment max. tightening torque	Nm 120	160	200	310
max. Spannkraft max. gripping force	kN 95	110	135	170
max. Drehzahl max. speed	1/min r.p.m. 3900	3100	2700	1900
Masse (ohne Backen) weight (without top jaws)	kg 19,3	33,5	52,7	107,3
Massenträgheitsmoment moment of inertia	kg·m <sup>2</sup> 0,12	0,32	0,72	2,63
Nutenstein standard t-nut	— GP07	GP11	GP11	GP13
Standard weiche Aufsatzbacke standard soft jaw	— VS12	VS17	VS17	VS21
Standard harte Greiferbacke standard hard gripper jaw	— VG12	VG16	VG16	VG21

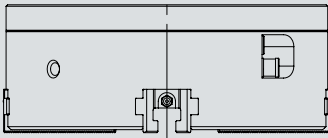
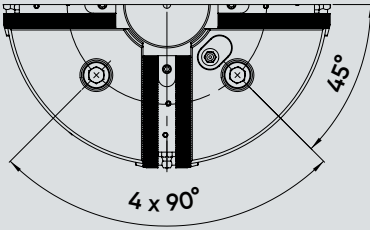
# INOFlex<sup>®</sup> VM

Spannkraft-/Drehzahl-Diagramm  
Clamping force - speed diagram

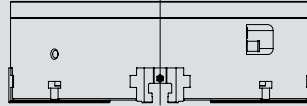
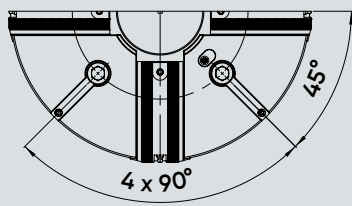


Beim Einsatz der weichen Standardbacke bündig außen aufgebaut.  
When using the soft standard jaw mounted even with the outer diameter of the chuck.

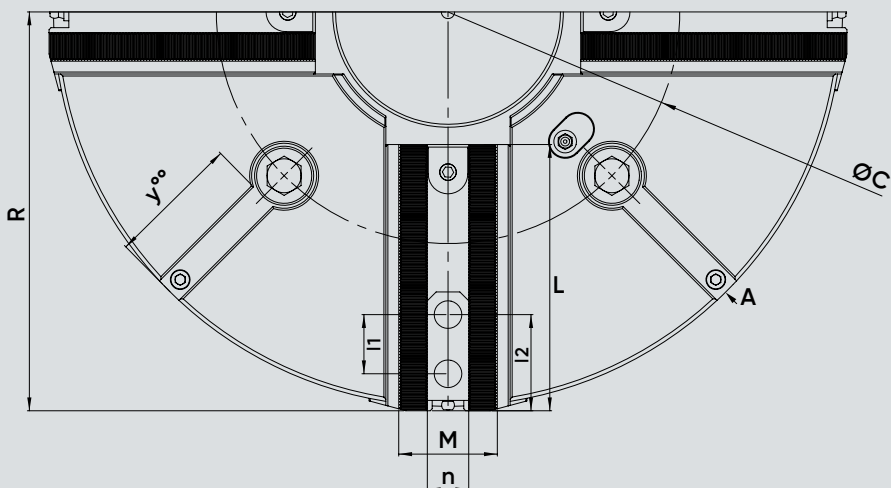
VM021 – VM031



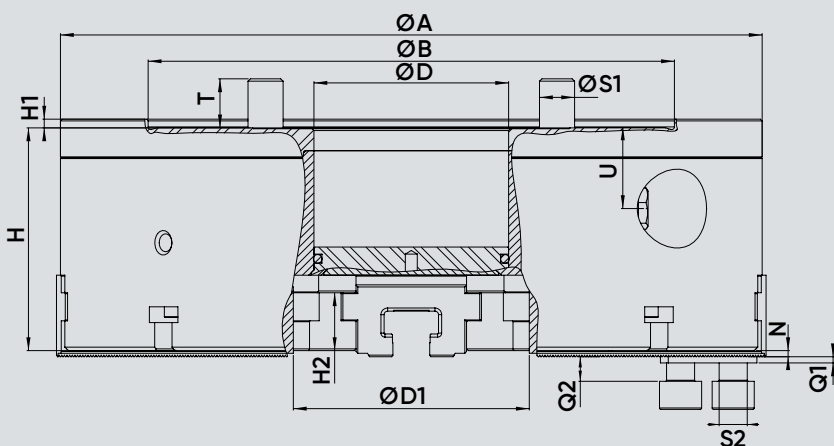
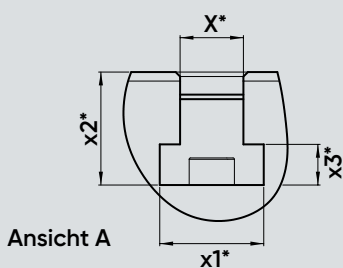
VM040



# INOFlex<sup>®</sup> VM



\* Ab VM 040  
 \* starting at VM 040





Schauen Sie sich das  
VM-Handspannfutter im Detail an!  
Look at the VM-manual chuck in detail!

Anschlussmaße dimensions		VM021	VM026	VM031	VM040	
A	mm	215	260	315	400	
B H6	mm	170	220	300	300	
C	mm	133,4	171,4	235	235	
D	mm	52	72	102	111	
D1	mm	65	88	116	132	
H	mm	78,5	95	104	127	
H1	mm	5	5	5	5	
H2	mm	21	27	32	33	
L	mm	75	85,5	96	135	
M	mm	32	42	42	50	
N	mm	2	2	2	3,5	
Verzahnung / serration	P	mm	1,5x60°	1,5x60°	1,5x60°	1,5x60°
	Q1	mm	3	3	3	3,5
	Q2	mm	11,5	11,5	11,5	11,5
Futter geöffnet / chuck open	R	mm	109,2	131,2	158,2	202,3
	S1	mm	M12 x 80, 4x	M16 x 100, 4x	M20 x 110, 4x	M20 x 130, 4x
	T	mm	17,1	21,4	28	28
	U	mm	27,5	33	35	46
Schlüsselweite / wrench width	W	SW	12	17	17	21
	I1	mm	20	30	30	30
min. / max.	I2	mm	28 / 68	41 / 76	41 / 86	43 / 126
	n H8	mm	12	16	16	21
	s2	mm	M10 x 25	M12 x 30	M12 x 30	M16 x 35
	x H12	mm	—	—	—	14
	x1	mm	—	—	—	23
	x2	mm	—	—	—	25
	x3	mm	—	—	—	9
	y	mm	—	—	—	67,5



# INOFlex® VD

4-Backen-Handspannfutter ohne Durchgang  
4-jaw closed center manual chuck

## ANWENDUNG

- Spannen von runden, quadratischen/rechteckigen und geometrisch unregelmäßigen Bauteilen
- Für verformungsempfindliche Bauteile geeignet
- Innen- und Außenspannung

## TECHNISCHE MERKMALE

- Zentrisch ausgleichendes Spannen
- Spannhubkontrolle

## APPLICATION

- Clamping of round, square/rectangular and irregular parts
- For deformation sensitive parts
- Internal and external clamping

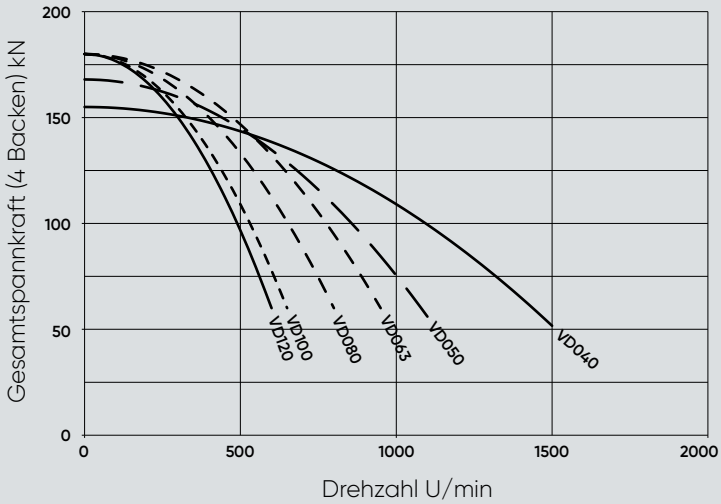
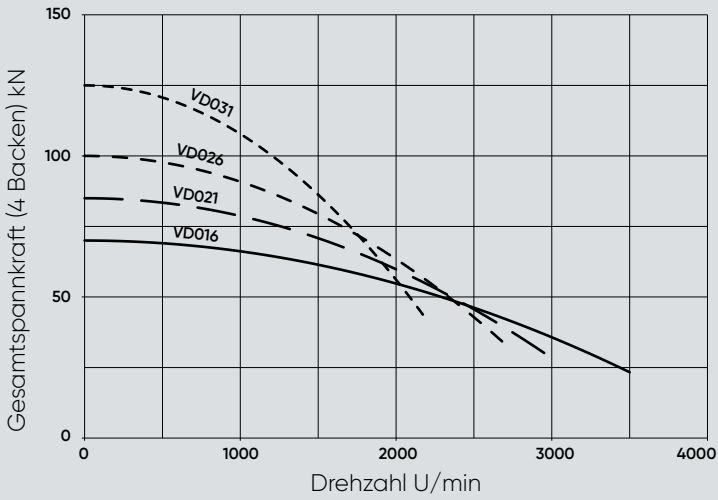
## TECHNICAL FEATURES

- Compensating concentric clamping
- Clamping stroke control

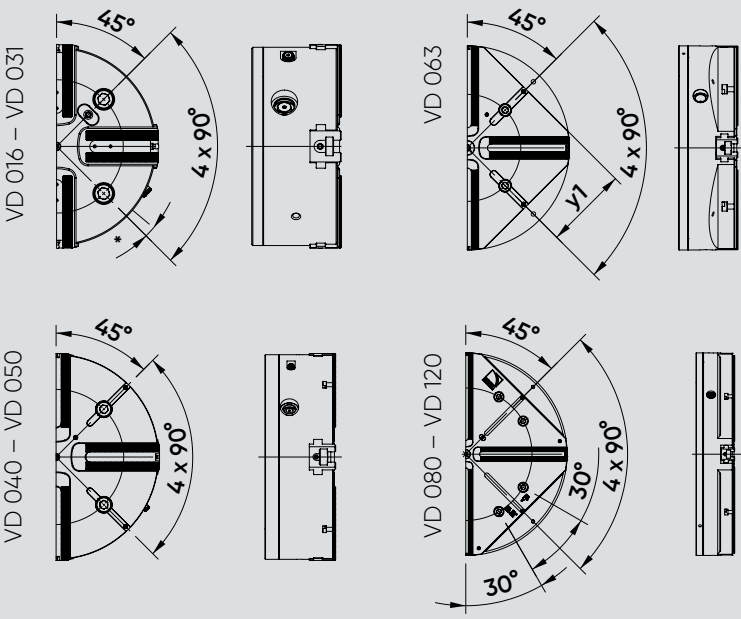
Technische Daten technical information		VD016	VD021	VD026	VD031	VD040	VD050	VD063	VD080	VD100	VD120
Ident-Nr. / ident-no.		841016	841021	841026	841031	841040	841050	841063	841080	841100	841120
Durchmesser diameter	mm	165	210	255	315	400	500	630	800	990	1150
Hub pro Backe radial jaw stroke	mm	4,3	5,2	5,2	6,1	6,9	8,7	11,3	11,3	11,3	11,3
Ausgleichshub compensation	mm	2,5	3,5	3,5	4	4,5	6,1	8	8	8	8
max. Anzugsmoment max. tightening torque	Nm	70	110	145	180	245	270	280	280	280	280
max. Spannkraft max. gripping force	kN	70	95	110	135	170	185	200	200	200	200
max. Drehzahl max. speed	1/min r.p.m.	3500	3000	2700	2200	1500	1100	950	800	650	600
Masse (ohne Backen) weight (without top jaws)	kg	12	22	39	75	127	226	340	545	720	1100
Massenträgheitsmoment moment of inertia	kg • m <sup>2</sup>	0,04	0,12	0,32	0,97	2,63	7,39	16,9	24,5	84,5	176,4
Nutenstein standard t-nut	–	GP05	GP07	GP11	GP11	GP13	GP21	GP21	GP21	GP21	GP21
Standard weiche Aufsatzbacke standard soft jaw	–	VS10	VS12	VS16	VS16	VS21	VS25	VS25	VS25	VS25	VS25
Standard harte Greiferbacke standard hard gripper jaw	–	VG10	VG12	VG16	VG16	VG21	VG25	VG25	VG25	VG25	VG25

# INOFlex® VD

## Spannkraft-/Drehzahl-Diagramm Clamping force - speed diagram

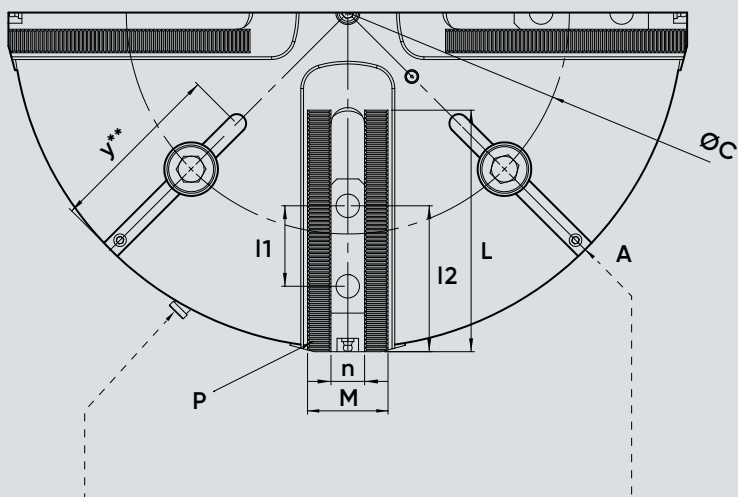


Beim Einsatz der weichen Standardbacke bündig außen aufgebaut.  
When using the soft standard jaw mounted even with the outer diameter of the chuck.



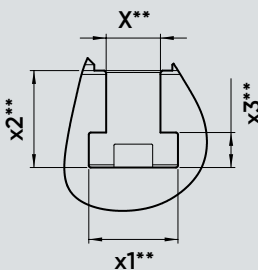
\* Lochkreis bei VD 016 um 5° nach links versetzt  
\* Bolt circle in VD 016 displaced by 5° to the left

# INOFlex® VD

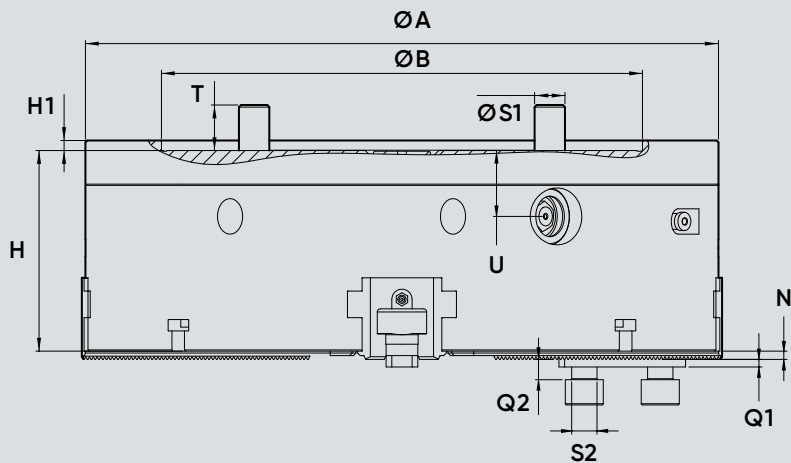


**Hubkontrolle**  
Stroke control

**Ansicht A**



**\*\* Ab VD 040**  
\*\* starting at VD 040

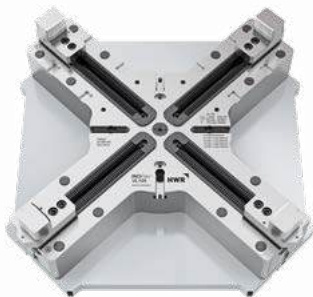




Schauen Sie sich das  
VD-Handspannfutter im Detail an!  
Look at the VD-manual chuck in detail!

Abmessungen dimensions	VD016	VD021	VD026	VD031	VD040	VD050	VD063	VD080	VD100	VD120
<b>A</b> mm	165	210	255	315	400	500	630	800	990	1150
<b>B H6</b> mm	140	170	220	220	300	380	380	520	720	720
<b>C</b> mm	104,8	133,4	171,4	171,4	235	330,2	330,2	463,6	647,6	647,6
<b>H</b> mm	76	85	105	130	136,5	158,5	163,5	163,5	169,5	169,7
<b>H1</b> mm	5	5	5	5	5	8	8	8	8	8
<b>L</b> mm	60	78	93	111	141	180	246	315	420	498
<b>M</b> mm	31	35,5	40	40	50	60	60	60	60	60
<b>N</b> mm	5	5	5	5	6,5	6,5	10,5	10,5	10,5	10,3
<b>Verzahnung / serration</b>	<b>P</b> mm	1,5 x 60°	1,5 x 60°	1,5 x 60°	1,5 x 60°	1,5 x 60°	3,0 x 60°	3,0 x 60°	3,0 x 60°	3,0 x 60°
<b>Q1</b> mm	2,5	3	3	3	3,5	6	6	6	6	6
<b>Q2</b> mm	10,5	11,5	11,5	11,5	11,5	16,4	16,4	16,4	16,4	17,4
<b>Futter geöffnet / chuck open</b>	<b>R</b> mm	84,8	107,9	130,7	161,1	201,9	252,8	314,3	399,3	504,3
<b>S1</b> mm	M10 x 80, 4 x	M12 x 90, 4 x	M16 x 110, 4 x	M16 x 130, 4 x	M20 x 110, 4 x	M24 x 140, 4 x	M24 x 130, 4 x	M24 x 180, 7 x	M30 x 120, 7 x	M30 x 180, 7 x
<b>T</b> mm	16	17,6	21,6	22,6	30	36	34,3	41,5	41,5	41,5
<b>U</b> mm	28	32	37	50	53	52	59	59	65	65
<b>Schlüssel- weite / wrench width</b>	<b>W</b> mm	12	12	17	17	21	21	21	21	21
<b>l1</b> mm	18	20	30	30	30	60	60	60	60	60
<b>min./max.</b>	<b>l2</b> mm	25 / 52	28 / 68	41 / 60	41 / 97	43 / 122	70 / 150	80 / 228	80 / 295	80 / 395
<b>n H8</b> mm	10	12	16	16	21	25	25	25	25	25
<b>S2</b> mm	M8 x 25	M10 x 25	M12 x 30	M12 x 30	M16 x 35	M20 x 55	M20 x 55	M20 x 55	M20 x 55	M20 x 55
<b>xH12</b> mm	—	—	—	—	14	14	22	22	22	22
<b>x1</b> mm	—	—	—	—	23	23	40	40	40	40
<b>x2</b> mm	—	—	—	—	25	25	38	38	38	38
<b>x3</b> mm	—	—	—	—	9	9	16	16	16	16
<b>y</b> mm	—	—	—	—	118	133	200	285	245	290

Auch bis 2.000 mm  
verlängerbar erhältlich  
Also available  
extendable  
to 2,000 mm



## INOFlex® VL

4-Backen-Handspannfutter,  
gewichtserleichtert mit Fliehkraftausgleich  
4-jaw weight reduced manual chuck with  
centrifugal force compensation

### ANWENDUNG

- Spannen von runden, quadratischen/rechteckigen und geometrisch unregelmäßigen Bauteilen
- Für den Einsatz auf Fräs-/Drehzentren
- Innen- und Außenspannung

### TECHNISCHE MERKMALE

- Zentrisch ausgleichendes Spannen mit 4 Backen
- Zentrisch Spannen mit 2 Backen
- Spannung mit Festanschlag
- Gewichtserleichtert
- Fliehkraftausgleich

### APPLICATION

- Clamping of round, square/rectangular and irregular parts
- For milling/turning centers
- Internal and external clamping

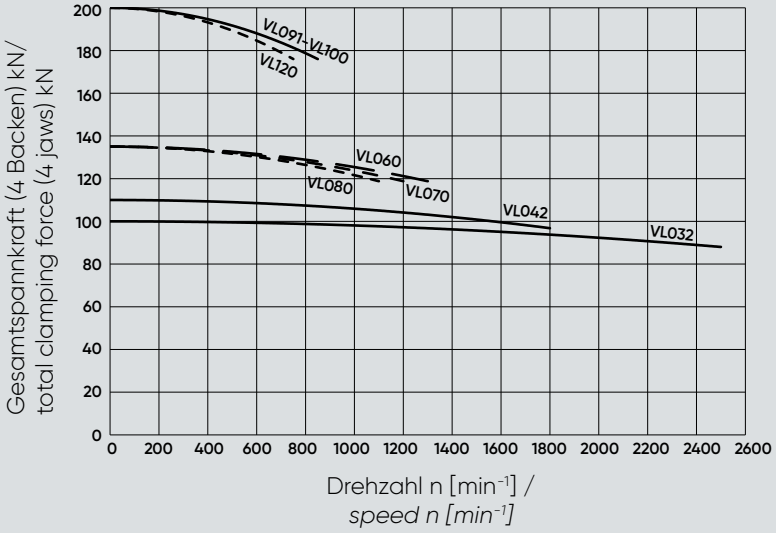
### TECHNICAL FEATURES

- Centric compensating clamping with 4 jaws
- Centric clamping with 2 jaws
- Clamping with fixed stop
- Weight reduced
- Centrifugal force compensation

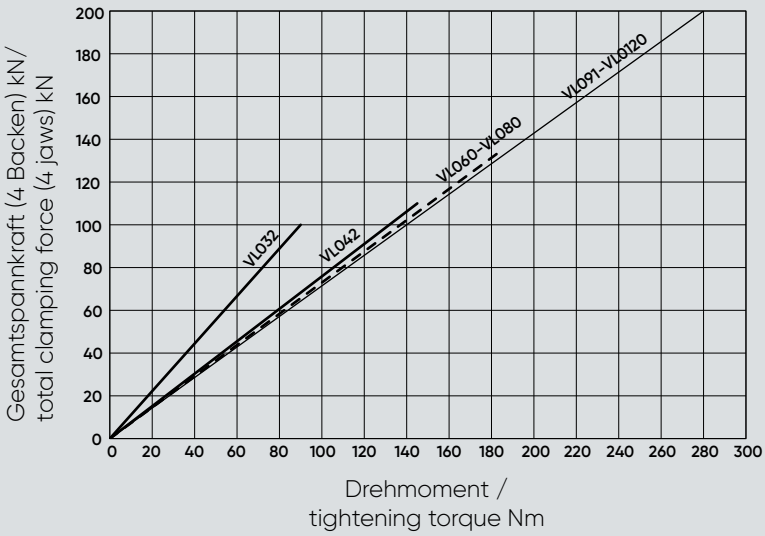
Technische Daten technical information		VL032	VL042	VL060	VL070	VL080	VL091	VL100	VL120
Ident-Nr. / ident-no.		846032	846042	846060	846070	846081	846091	846100	846120
Durchmesser diameter	mm	325	420	600	700	800	910	990	1150
Hub pro Backe radial jaw stroke	mm	5,2	5,2	11,1	11,1	11,1	11,3	11,3	11,3
Ausgleichshub compensation	mm	3,6	3,5	9,1	9,1	9,1	9,3	9,3	9,3
max. Anzugsmoment max. tightening torque	Nm	90	145	185	185	185	280	280	280
max. Spannkraft bei 4 Backen max. gripping force with 4 jaws	kN	100	110	135	135	135	200	200	200
max. Spannkraft bei 2 Backen max. gripping force with 2 jaws	kN	50	55	67,5	67,5	67,5	100	100	100
max. Drehzahl max. speed	1/min r.p.m.	2500	1800	1300	1200	1100	850	850	750
Masse (ohne Backen) weight (without top jaws)	kg	52	84	173	209	254	490	536	664
Massenträgheitsmoment moment of inertia	kg • m <sup>2</sup>	0,6	1,6	6,2	9,9	9,9	36,8	52,4	86,9
Nutenstein standard t-nut	—	GP11	GP11	GP11	GP11	GP11	GP13	GP13	GP13
Standard weiche Aufsatzbacke standard soft jaw	—	VS17	VS16	VP16	VP16	VP16	VP21	VP21	VP21
Standard harte Greiferbacke standard hard gripper jaw	—	VG16	VG16	VR16	VR16	VR16	VR21	VR21	VR21

# INOFlex® VL

## Spannkraft-/Drehzahl-Diagramm Clamping force - speed diagram



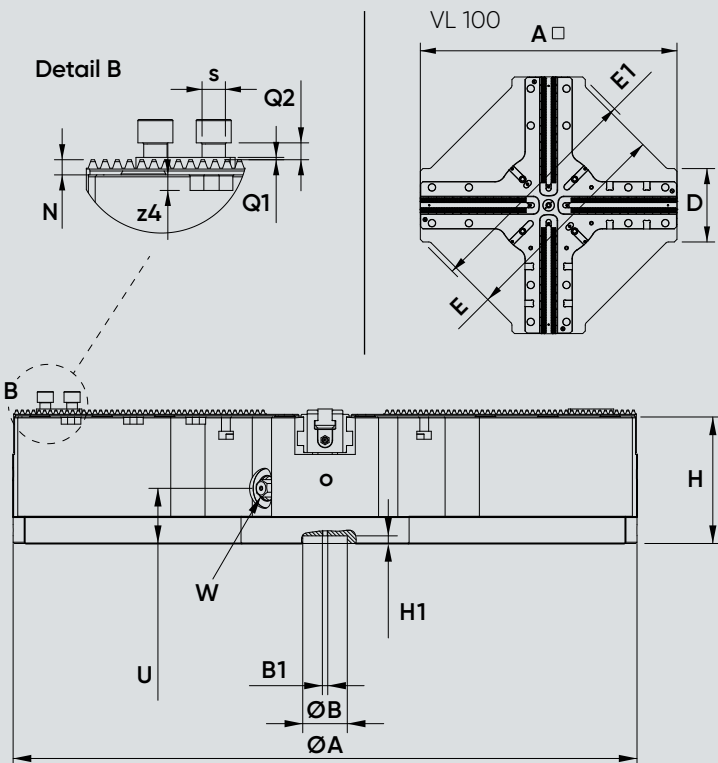
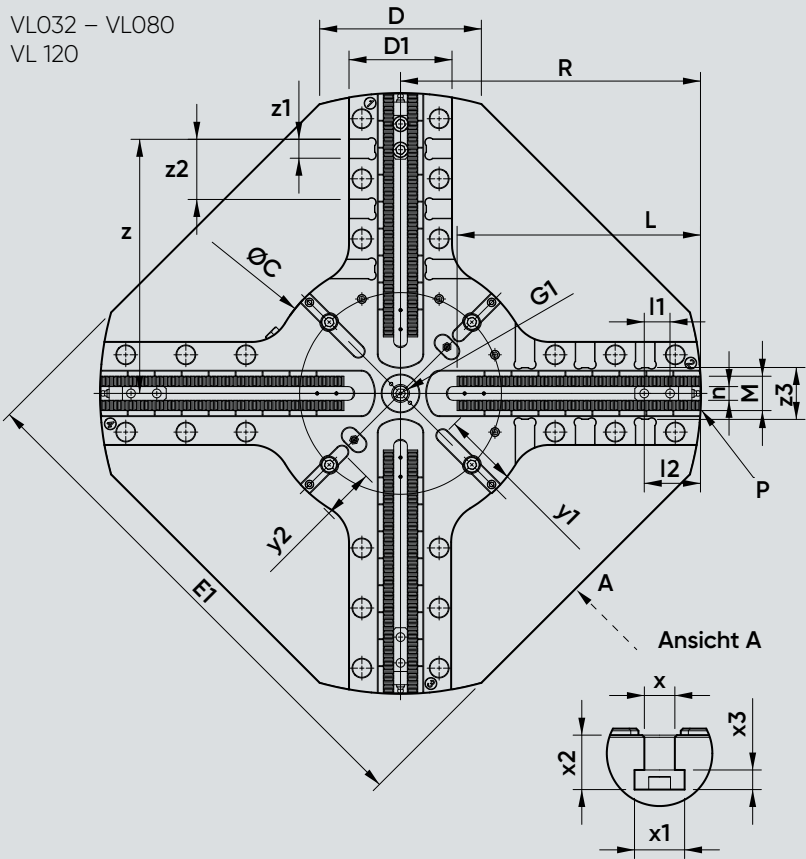
## Spannkraft-/Drehmoment-Diagramm Clamping force - torque diagram



Beim Einsatz der weichen Standardbocke bündig außen aufgebaut.  
When using the soft standard jaw mounted even with the outer diameter of the chuck.

# INOFlex<sup>®</sup> VL

VL032 – VL080  
VL 120





Schauen Sie sich das  
VL-Handspannfutter im Detail an!  
Look at the VL-manual chuck in detail!

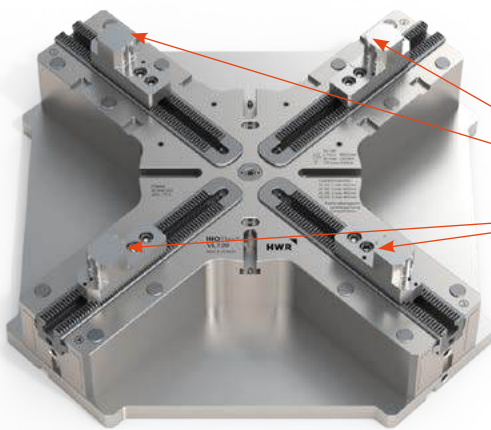
Anbindung: maschinenspezifisches Befestigungsbohrbild nach Kundenvorgabe  
Connection: machine specific bore pattern as per customer request

Abmessungen dimensions	VL032	VL042	VL060	VL070	VL080	VL091	VL100	VL120	
<b>A</b> mm	325	420	600	700	800	910	990	1150	
<b>B G7</b> mm	50	50	50	50	50	50	50	50	
<b>B1</b> mm	M6; 7,4 tief	M6; 7,4 tief	M6; 6,2 tief	M6; 6,2 tief	M6; 6,2 tief	M6; 12 tief	M6; 14,3 tief	M6; 14,3 tief	
<b>C</b> mm	106	250	315	315	315	410	410	410	
<b>D</b> mm	116,7	149	188	188,6	241,4	283	283	282,5	
<b>D1</b> mm	116	116	120	120	120	183	183	183	
<b>E</b> mm	—	—	—	—	—	—	846	—	
<b>E1</b> mm	297	383	535,5	610	710	800	886	988	
<b>G1</b> mm	M12; 18 tief	M12; 20 tief	M20; 22 tief	M20; 22 tief	M20; 22 tief	M20; 22 tief	M20; 22 tief	M20; 22 tief	
<b>H</b> mm	113	121	142	142	142	176,5	176,5	176,5	
<b>H1</b> mm	8,6	8,6	8,6	8,6	8,6	8,6	8,6	8,6	
<b>L</b> mm	129	168	233	283,5	333,5	377,7	408,7	490,8	
<b>M</b> mm	40	40	40	40	40	55	55	55	
<b>N</b> mm	5	5	7,8	7,8	7,8	9,8	9,8	9,8	
<b>P</b> mm	1,5 x 60°	1,5 x 60°	Modul 2	Modul 2	Modul 2	Modul 2	Modul 2	Modul 2	
<b>Q1</b> mm	3	3	1,2	1,2	1,2	2,5	2,5	2,5	
<b>Q2</b> mm	11,4	11,4	10	10	10	10	10	10	
<b>Futter geöffnet / chuck open</b>	<b>R</b> mm	160,9	208,9	299,4	349,4	349,4	454,3	495,5	574,3
<b>U</b> mm	49	53	62	62	62	78	78	78	
<b>Schlüsselweite / wrench width</b>	<b>W</b> mm	12	17	17	17	17	21	21	21
<b>l1</b> mm	30	30	30	30	30	30	30	30	
<b>min./max.</b>	<b>l2</b> mm	41 / 110,5	41 / 148	41 / 225	41 / 279	41 / 279	43 / 359	43 / 399	43 / 482
<b>n H8</b> mm	16	16	16	16	16	21	21	21	
<b>s</b> mm	M12 x 30	M12 x 30	M12 x 30	M12 x 30	M12 x 30	M16 x 35	M16 x 35	M16 x 35	
<b>x H12</b> mm	—	14	14	14	14	22	22	22	
<b>x1</b> mm	—	23	23	23	23	37	37	37	
<b>x2</b> mm	—	25	25	25	25	38	38	38	
<b>x3</b> mm	—	9	9	9	9	16	16	16	
<b>y1</b> mm	—	40	88	88	88	105	105	105	
<b>y2</b> mm	—	40	61	61	61	63	57	57	
<b>z</b> mm	110	170	246	296	296	350,8	390,75	465,75	
<b>z1 G7</b> mm	20	20	22	22	22	24	24	24	
<b>z2</b> mm	—	50	70	70 (2x)	70 (2x)	—	142,5	142,5	
<b>z3</b> mm	71,5	71,5	60,5	60,5	60,5	118,5	118,5	118,5	
<b>z4</b> mm	6	6	8	8	8	8	8	8	



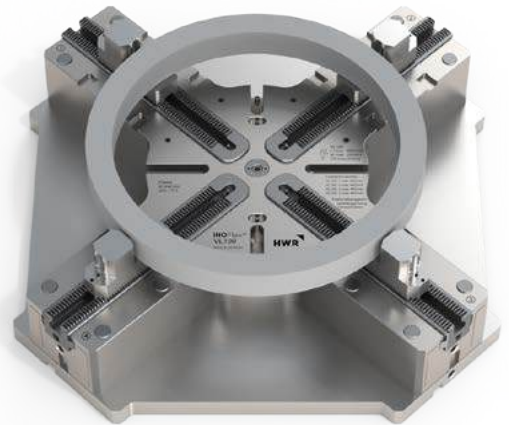
# INOFlex<sup>®</sup> VL

FUTTERSPANNUNG: 4 STANDARD GREIFERBACKEN  
CHUCK CLAMPING: 4 STANDARD GRIPPER JAWS



Greiferbacken  
gripper jaws

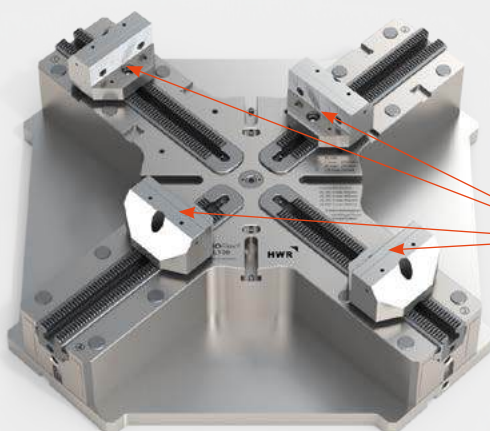
ohne Bauteil  
without workpiece



mit Bauteil  
with workpiece

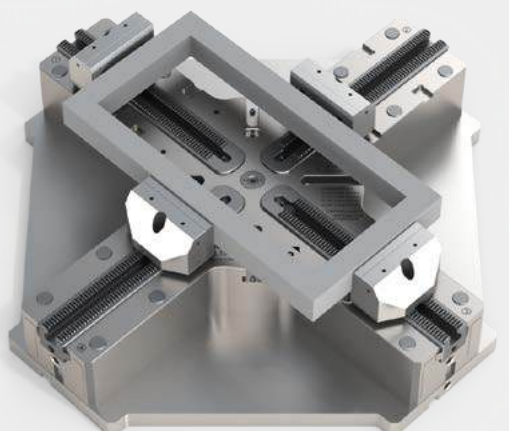
Spannen eines runden Bauteils mit vier Standard Greiferbacken  
Clamping of a round workpiece with four standard gripper jaws

FUTTERSPANNUNG: 4 BEWEGLICHE BREITE BACKEN  
CHUCK CLAMPING: 4 WIDE MOVABLE JAWS



bewegliche breite  
Backen  
wide movable jaw

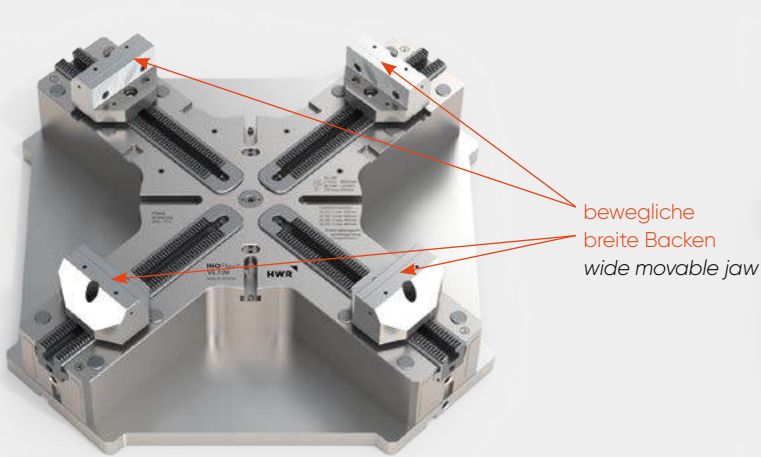
ohne Bauteil  
without workpiece



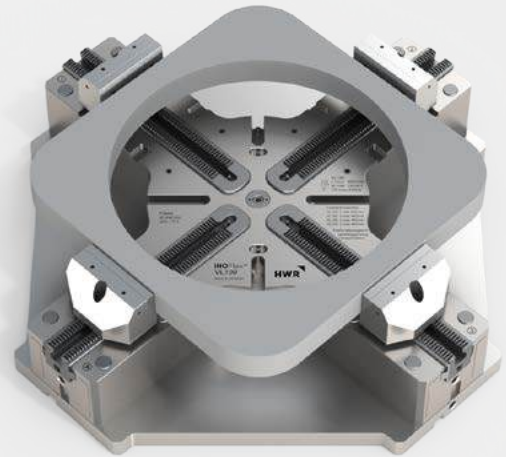
mit Bauteil  
with workpiece

Spannen eines rechteckigen Bauteils mit vier beweglichen breiten Backen  
Clamping of a rectangular workpiece with four wide movable jaws

## FUTTERSPEANUNG: 4 BEWEGLICHE BREITE BACKEN CHUCK CLAMPING: 4 WIDE MOVABLE JAWS



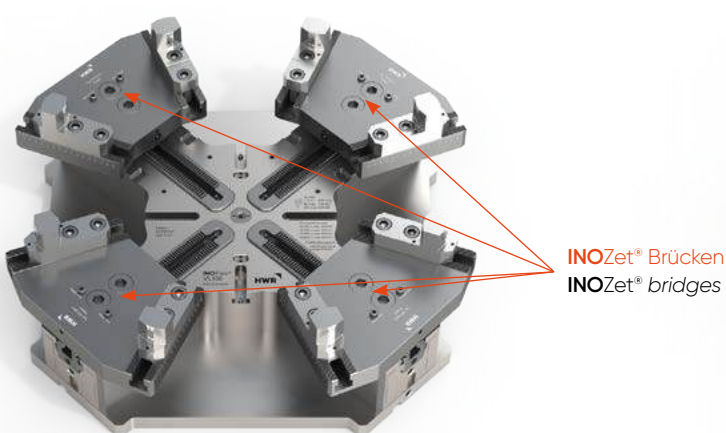
ohne Bauteil  
without workpiece



mit Bauteil  
with workpiece

Spannen eines quadratischen Bauteils mit vier beweglichen breiten Backen  
Clamping of a square workpiece with four wide movable jaws

## ZENTRISCH AUSGLEICHENDE-8-PUNKT-SPANNUNG MIT INOZet® PENDELBRÜCKEN CONCENTRIC COMPENSATING 8-POINT CLAMPING WITH INOZet® PENDULUM BRIDGES



ohne Bauteil  
without workpiece

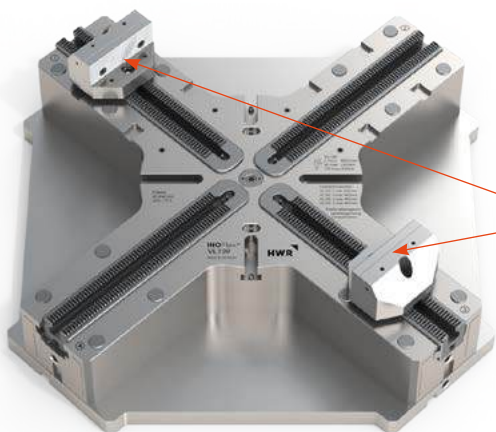


mit Bauteil  
with workpiece

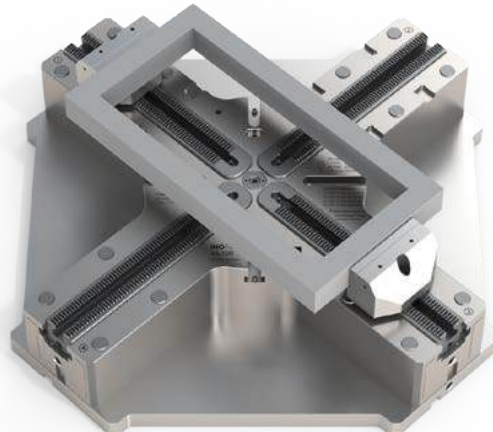
Zentrisch ausgleichende 8-Punkt Spannung für besonders verformungsempfindliche Bauteile  
Concentric compensating 8-point clamping for highly deformation sensitive workpieces

## SCHRAUBSTOCKSPANNUNG: 2 BEWEGLICHE BREITE BACKEN

### VICE CLAMPING: 2 WIDE MOVABLE JAWS



ohne Bauteil  
without workpiece



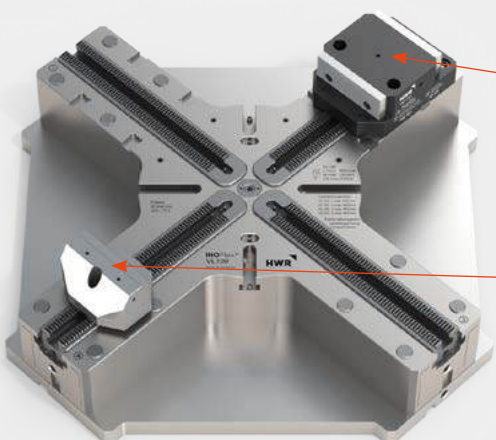
mit Bauteil  
with workpiece

Spannen eines rechteckigen Bauteils mit zwei beweglichen breiten Backen  
Clamping of a rectangular workpiece with two wide movable jaws

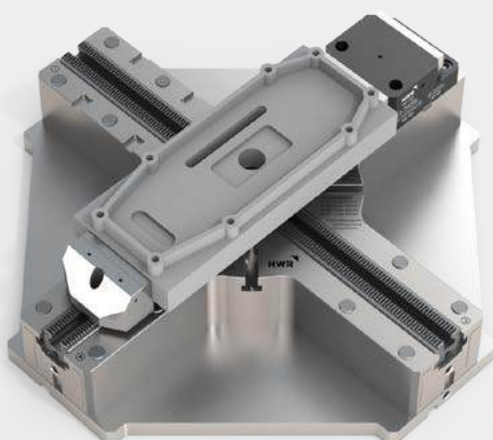
## SCHRAUBSTOCKSPANNUNG : 1 FESTANSCHLAGBACKE,

### 1 BEWEGLICHE BREITE BACKE

### VICE CLAMPING: 1 STATIONARY JAW, 1 WIDE MOVABLE JAW



ohne Bauteil  
without workpiece

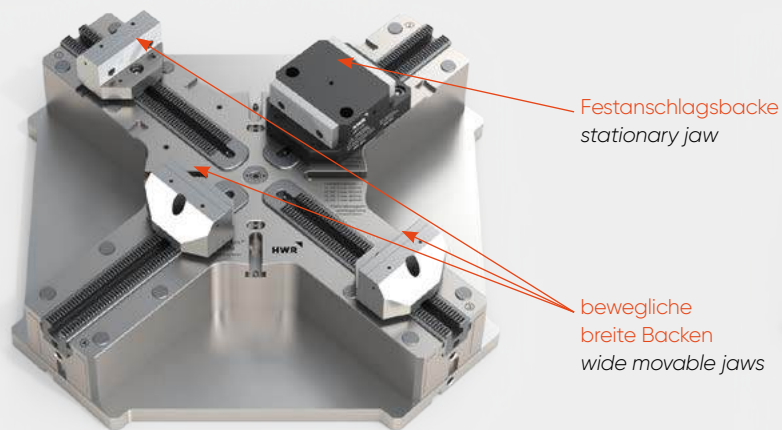


mit Bauteil  
with workpiece

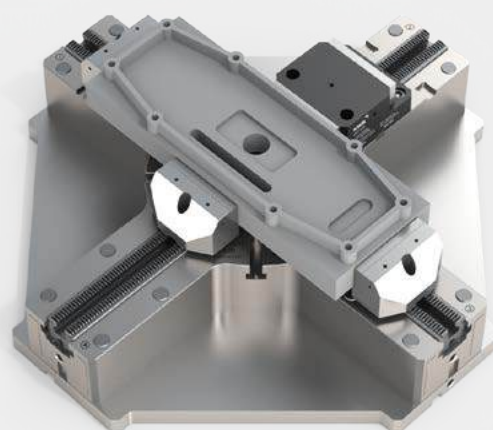
Spannen eines rechteckigen Bauteils mittels eines Festanschlags und einer beweglichen breiten Backe  
Clamping of a rectangular workpiece with one stationary jaw and one wide movable jaw

SCHRAUBSTOCKSPANNUNG: 1 FESTANSCHLAGBACKE,  
3 BEWEGLICHE BREITE BACKEN

VICE CLAMPING: 1 STATIONARY JAW, 3 WIDE MOVABLE JAWS



ohne Bauteil  
without workpiece

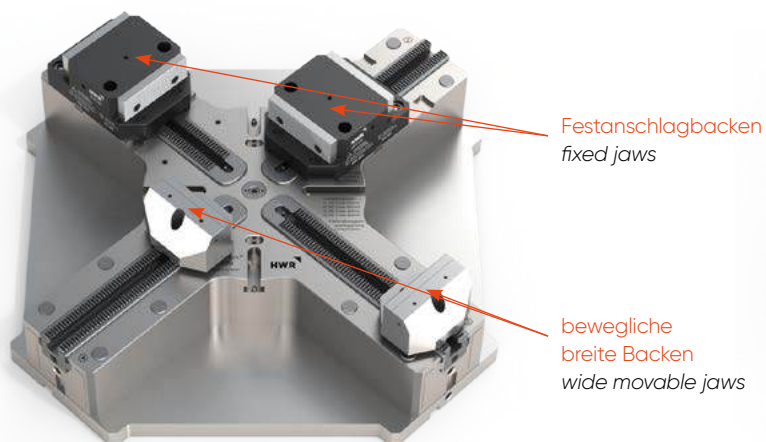


mit Bauteil  
with workpiece

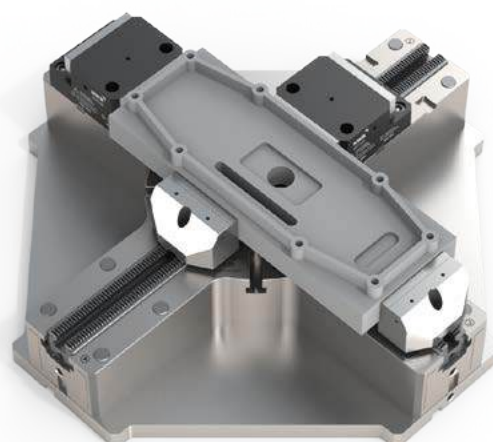
Spannen eines rechteckigen Bauteils mittels eines Festanschlags und drei beweglichen breiten Backen  
Clamping of a rectangular workpiece with one stationary jaw and three wide movable jaws

SCHRAUBSTOCKSPANNUNG: 2 FESTANSCHLAGBACKEN,  
2 BEWEGLICHE BREITE BACKEN

VICE CLAMPING: 2 STATIONARY JAWS, 2 WIDE MOVABLE JAWS



ohne Bauteil  
without workpiece



mit Bauteil  
with workpiece

Spannen eines rechteckigen Bauteils mit zwei Festanschlägen und zwei beweglichen breiten Backen  
Clamping of a rectangular workpiece with two stationary jaws and two wide movable jaws





# INOFlex<sup>®</sup> VF

Ausgleichender 4-Backen-Zentrierspanner  
Compensating concentric 4-jaw vice

## ANWENDUNG

- Spannen von runden, quadratischen/rechteckigen und geometrisch unregelmäßigen Bauteilen
- Für verformungsempfindliche Bauteile geeignet
- Stationäre Anwendung auf Fräsmaschinen
- Innen- und Außenspannung

## TECHNISCHE MERKMALE

- Zentrisch ausgleichendes Spannen mit 4 Backen
- Zentrisch Spannen mit 2 Backen
- Spannung mit Festanschlag

## APPLICATION

- Clamping of round, square/rectangular and irregular parts
- For deformation sensitive parts
- Stationary application on milling machines
- Internal and external clamping

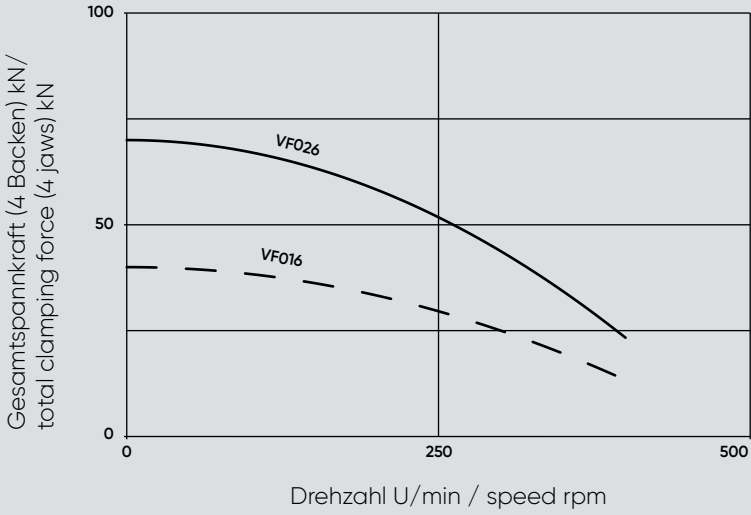
## TECHNICAL FEATURES

- Centric compensating clamping with 4 jaws
- Centric clamping with 2 jaws
- Clamping with fixed jaw

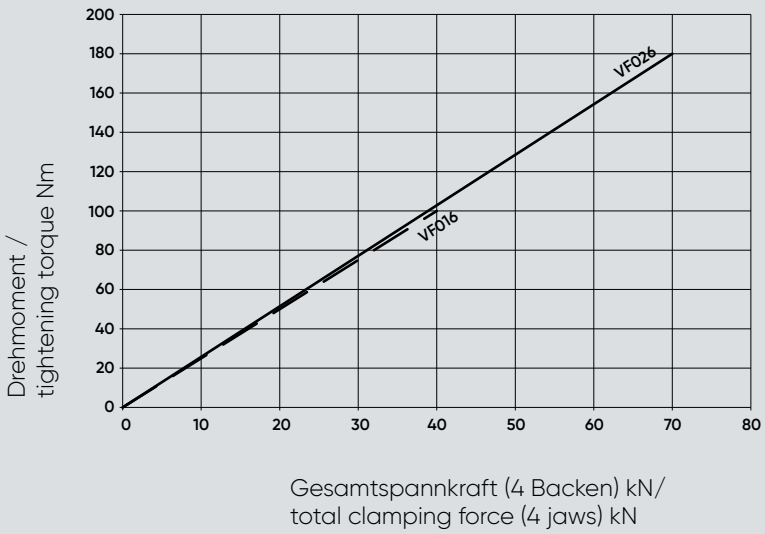
Technische Daten technical information		VF016	VF026
Ident-Nr. / ident-no.		842016	842026
Futtergröße chuck size	mm	162	235
Hub pro Backe radial jaw stroke	mm	12,6	14
Ausgleichshub compensation stroke per jaw	mm	11,6	13
max. Anzugsmoment max. tightening torque	Nm	100	180
max. Spannkraft bei 4 Backen max. gripping force with 4 jaws	kN	40	70
max. Spannkraft bei 2 Backen max. gripping force with 2 jaws	kN	20	35
max. Drehzahl max. speed	1/min r.p.m.	400	400
Masse (ohne Backen) weight (without top jaws)	kg	13	44,5
Massenträgheitsmoment moment of inertia	kg • m <sup>2</sup>	0,05	0,38
Standard weiche Aufsatzbacke standard soft jaw	–	VP10	VP12
Standard harte Greiferbacke standard hard gripper jaw	–	VR10	VR12

# INOFlex® VF

## Spannkraft-/Drehzahl-Diagramm Clamping force - speed diagram

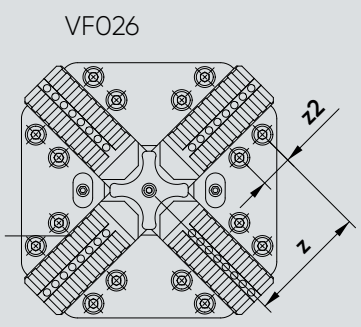
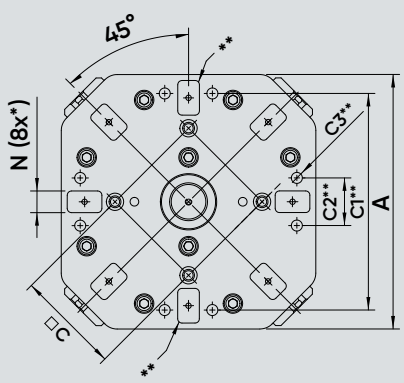
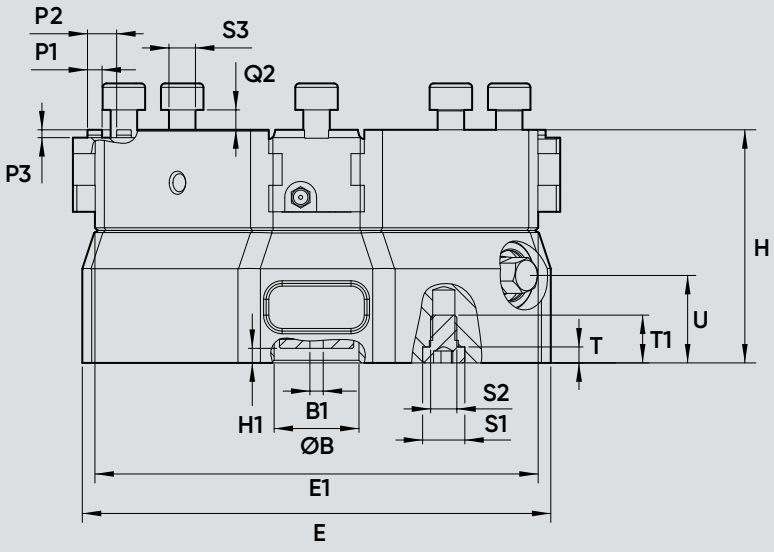
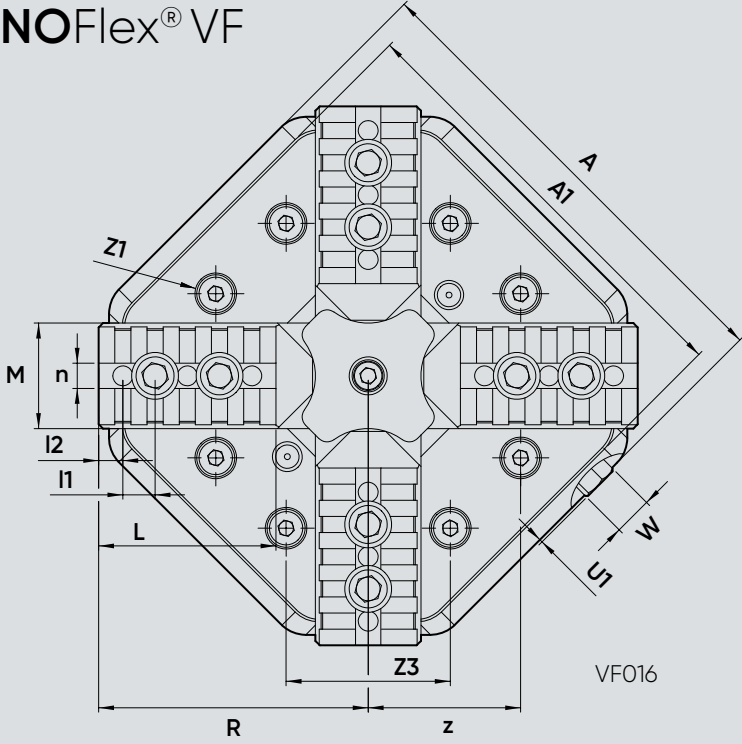


## Spannkraft-/Drehmoment-Diagramm Clamping force - torque diagram



Beim Einsatz der weichen Standardbacke bündig außen aufgebaut.  
When using the soft standard jaw mounted even with the outer diameter of the chuck.

# INOFlex® VF





Schauen Sie sich den  
VF-Zentrierspanner im Detail an!  
Look at the VF-centering vice in detail!

Anbindung: SOLIDPoint®; SOLIDBolt; Quick-Point von Lang für 96 mm Bolzenabstand  
/ Spannpratzen / Adapterplatte  
Connection: SOLIDPoint®; SOLIDBolt; Quick-Point from Lang for 96 mm grid  
/ clamping claws / adaptor plate

Abmessungen dimensions		VF016	VF026	
A	mm	162	235	
A1	mm	148,5	235	
B H7	mm	32	50	
B1	mm	M6; 5 tief	M6; 5 tief	
C ±0,05	mm	96	96	
C1	mm	—	200	
C2	mm	—	44	
C3	mm	—	M12; 22 tief	
E	mm	176,8	268,7	
E1	mm	167,3	268,7	
H	mm	88	125,5	
H1	mm	5,5	13	
L	mm	60,5	93	
M	mm	36	48	
N G7	mm	20	20	
P1	mm	5,5	5,5	
P2	mm	11	11	
P3	mm	3	3	
Q2	mm	12	12	
Futter geöffnet / chuck open	R	mm	92	141,3
S1 H6	mm	16	16	
S2	mm	M10	M10	
T	mm	6	6	
T1	mm	20	26	
U	mm	33	50,5	
U1 max	mm	6	0	
Schlüsselweite / wrench width	W	mm	12	17
l1	mm	11 (4x)	11 (7x)	
l2	mm	8,25	8,25	
n	mm	9	9	
S3	mm	M8 x 25	M8 x 30	
z	mm	52	110	
Øz1	mm	13; 5,5 tief	18; 7,5 tief	
z2	mm	—	30	
z3	mm	56	75	



# INOFlex<sup>®</sup> VF

FUTTERSPPANNUNG: 4 STANDARD GREIFERBACKEN  
CHUCK CLAMPING: 4 STANDARD GRIPPER JAWS



Greiferbacken  
gripper jaws

ohne Bauteil  
without workpiece

Spannen eines runden Bauteils mit vier Standard Greiferbacken  
Clamping of a round workpiece with four standard gripper jaws



mit Bauteil  
with workpiece

FUTTERSPPANNUNG: 4 STANDARD WEICHE BACKEN  
CHUCK CLAMPING: 4 STANDARD SOFT JAWS



ausgefräste  
weiche Backen  
milled soft jaws

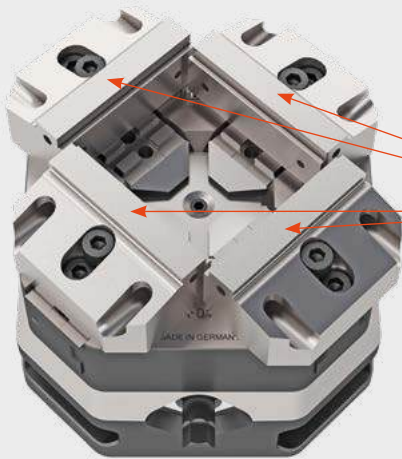
ohne Bauteil  
without workpiece

Spannen eines runden Bauteils mit vier ausgefrästen weichen Standard Backen  
Clamping of a round workpiece with four milled standard soft jaws



mit Bauteil  
with workpiece

## FUTTERSPEANUNG: 4 BEWEGLICHE BREITE BACKEN CHUCK CLAMPING: 4 WIDE MOVABLE JAWS



bewegliche  
breite Backen  
wide movable jaw

ohne Bauteil  
without workpiece



mit Bauteil  
with workpiece

Spannen eines rechteckigen Bauteils mit vier beweglichen breiten Backen  
Clamping of a rectangular workpiece with four wide movable jaws

## FUTTERSPEANUNG: 4 BEWEGLICHE SCHMALE BACKEN CHUCK CLAMPING: 4 SLIM MOVABLE JAWS



bewegliche  
schmale Backen  
slim movable jaws

ohne Bauteil  
without workpiece



mit Bauteil  
with workpiece

Spannen eines rechteckigen Bauteils mit vier beweglichen schmalen Backen  
Clamping of a rectangular workpiece with four slim movable jaws

## SCHRAUBSTOCKSPANNUNG: 2 BEWEGLICHE BREITE BACKEN

### VICE CLAMPING: 2 WIDE MOVABLE JAWS



bewegliche  
breite Backen  
wide movable jaws



ohne Bauteil  
without workpiece

mit Bauteil  
with workpiece

Spannen eines rechteckigen Bauteils mit zwei beweglichen breiten Backen  
Clamping of a rectangular workpiece with two wide movable jaws

## SCHRAUBSTOCKSPANNUNG: 2 BEWEGLICHE SCHMALE BACKEN

### VICE CLAMPING: 2 SLIM MOVABLE JAWS



bewegliche  
schmale Backen  
slim movable jaws



ohne Bauteil  
without workpiece

mit Bauteil  
with workpiece

Spannen eines rechteckigen Bauteils mit zwei beweglichen schmalen Backen  
Clamping of a rectangular workpiece with two slim movable jaws

SCHRAUBSTOCKSPANNUNG: 1 FESTANSCHLAGBACKE,  
1 BEWEGLICHE BREITE BACKE

VICE CLAMPING: 1 STATIONARY JAW, 1 WIDE MOVABLE JAWS



bewegliche  
breite Backe  
wide movable jaw

Festanschlag  
fixed jaw



ohne Bauteil  
without workpiece

mit Bauteil  
with workpiece

Spannen eines rechteckigen Bauteils mittels eines Festanschlags und einer beweglichen breiten Backe  
Clamping of a rectangular workpiece with one stationary jaw and one wide movable jaws

SCHRAUBSTOCKSPANNUNG: 1 FESTANSCHLAGBACKE,  
3 BEWEGLICHE BREITE BACKEN

VICE CLAMPING: 1 STATIONARY JAWS, 3 WIDE MOVABLE JAWS



bewegliche  
breite Backen  
wide movable jaws

Festanschlag  
fixed jaw



ohne Bauteil  
without workpiece

mit Bauteil  
with workpiece

Spannen eines rechteckigen Bauteils mittels eines Festanschlags und drei beweglichen breiten Backen  
Clamping of a rectangular workpiece with one stationary jaw and three wide movable jaws



# INOFlex<sup>®</sup> VF-A

Hydraulisch betätigter, ausgleichender  
4-Backen Zentrierspanner

*Hydraulically actuated compensating  
concentric 4-jaw vice*

## ANWENDUNG

- Stationäre Anwendung auf Fräsmaschinen
- Spannen von runden, quadratischen/rechteckigen und geometrisch unregelmäßigen Bauteilen
- Für verformungsempfindliche Bauteile geeignet
- Innen- und Außenspannung

## TECHNISCHE MERKMALE

- Zentrisch ausgleichendes Spannen mit 4 Backen
- Zentrisch Spannen mit 2 Backen
- Spannung mit Festanschlag
- Hydraulisch betätigt
- Pneumatische Auflagekontrolle
- Spannkontrolle

## APPLICATION

- Stationary application on milling machines
- Clamping of round, square/rectangular and irregular parts
- For deformation sensitive parts
- Internal and external clamping

## TECHNICAL FEATURES

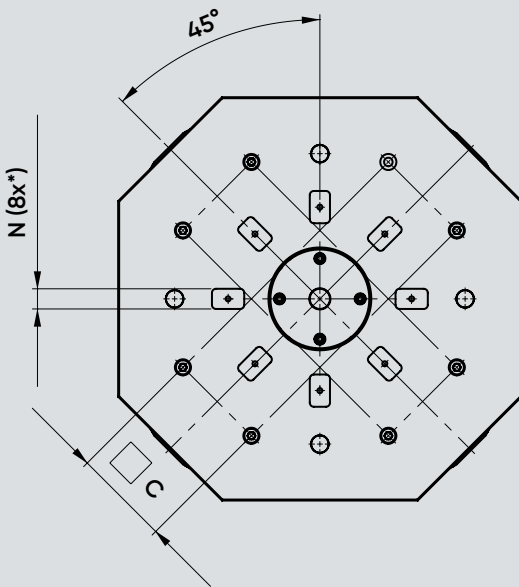
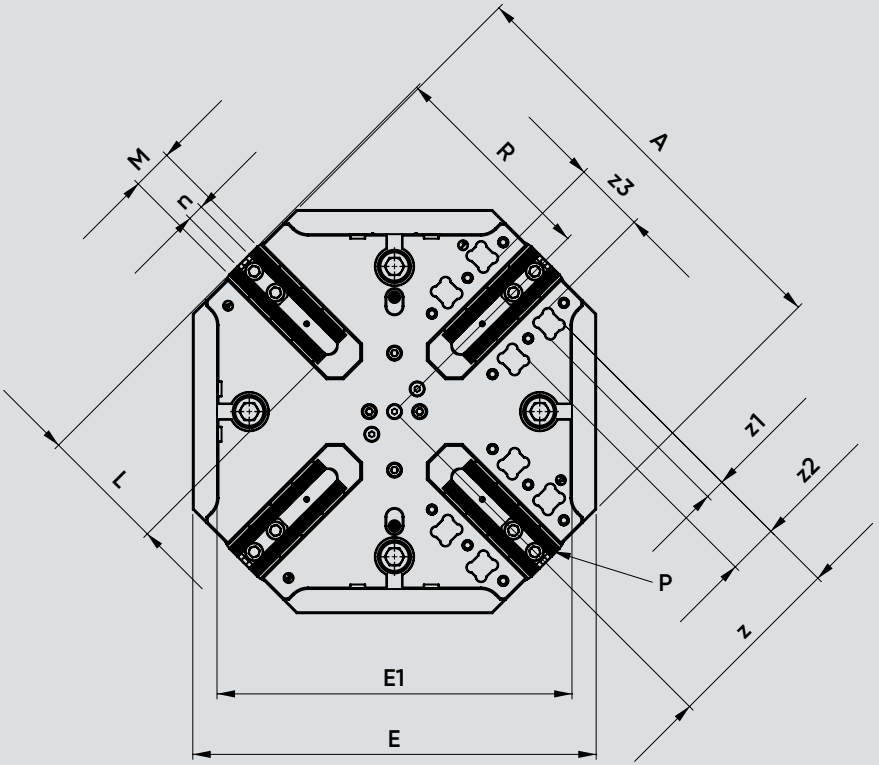
- Centric compensating clamping with 4 jaws
- Centric clamping with 2 jaws
- Clamping with fixed jaw
- Hydraulically actuated
- Pneumatic support control
- Clamping control

Technische Daten technical information	VF-A 021	VF-A 042	VF-A 070
Ident-Nr. / ident-no.	847021	847042	847070
Futtergröße chuck size	mm 220	420	700
Hub pro Backe radial jaw stroke	mm 4,2	11	11
Ausgleichshub compensation	mm 3,2	10	10
max. Betätigungsdruck max. actuating pressure	bar 110	85	85
max. Spannkraft bei 4 Backen max. gripping force with 4 jaws	kN 80	130	130
max. Spannkraft bei 2 Backen max. gripping force with 2 jaws	kN 40	65	65
Masse (ohne Backen) weight (without top jaws)	kg 32,4	122,5	auf Anfrage / on request
Standard weiche Aufsatzbacke standard soft jaw	— VS12	VS16	VP16
Standard harte Greiferbacke standard hard gripper jaw	— VG12	VG16	VR16

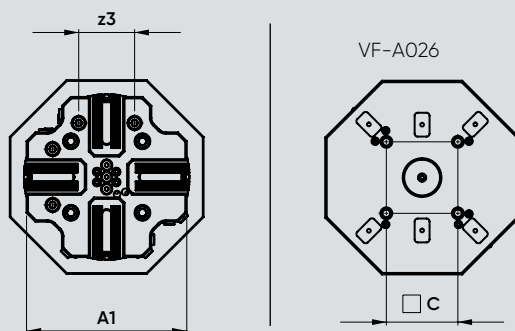
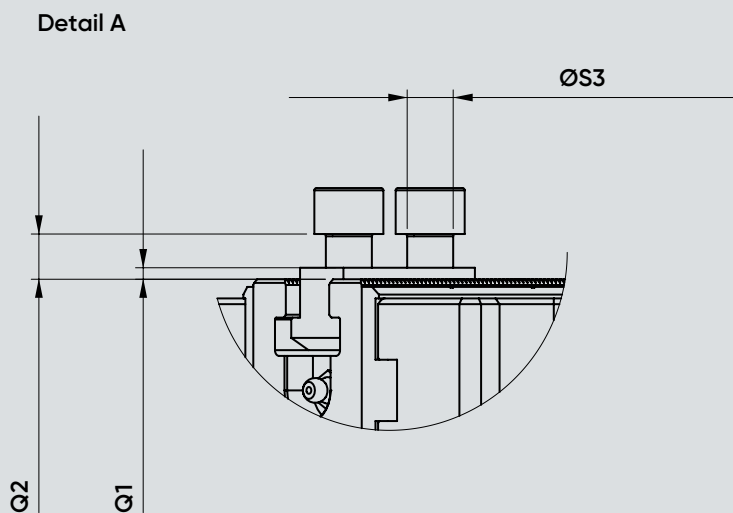
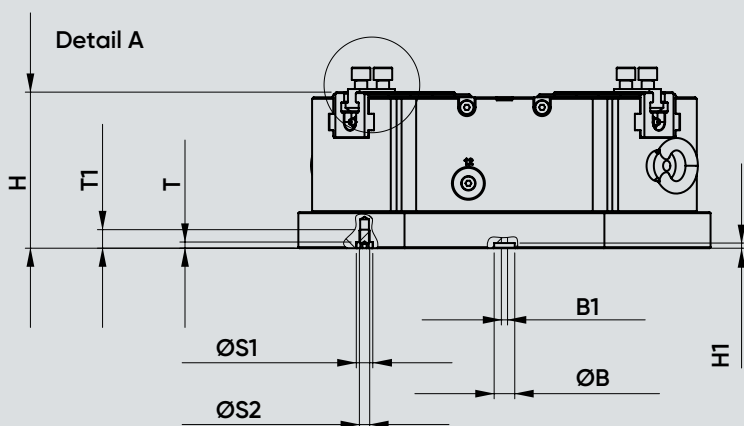
# INOFlex® VF-A

Hydraulisch betätigter, ausgleichender  
4-Backen Zentrierspanner

*Hydraulically actuated compensating  
concentric 4-jaw vice*



# INOFlex® VF-A





Schauen Sie sich den  
VF-A-Zentrierspanner im Detail an!  
*Look at the VF-A centering vice in detail!*

Abmessungen dimensions	VF-A 021	VF-A 042	VF-A 070	
A mm	260	420	700	
A1 mm	215	420	700	
B H7 mm	50	20	20	
B1 mm	M6; 8 tief	—	—	
C ±0,05 mm	96	96	96	
E mm	260	400	610	
E1 mm	220	352	352	
H mm	120,5	151,5	151,5	
H1 mm	—	5	5	
L mm	72	124,5	354,5	
M mm	36	40	40	
N G7 mm	20	20	20	
P mm	1,5 x 60°	1,5 x 60°	Modul 2	
Q1 mm	3	3	1,2	
Q2 mm	11,4	11,4	10	
Futter geöffnet / chuck open	R mm	110,9	212,2	352,2
S1 H6 mm	16	16	16	
S2 mm	M12	M10	M10	
T mm	6	6	6	
T1 mm	18	22	22	
n mm	12	12	16	
S3 mm	M10 x 25	M12 x 30	M12 x 30	
z mm	72,5	180	320	
Ø z1 mm	18; 9 tief	20; 6 tief	20; 6 tief	
z2 mm	—	50	50	
z3 mm	75	70,5	70,5	

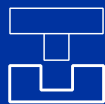
# DAMIT SIE FRÄSEN NI DURCHDRI

*Don't let milling turn  
you crazy!*

Entdecken Sie unsere komplette Frässpann-  
technik in unserem **SOLIDLine**-Katalog.

*Discover our complete milling clamping  
technology in our **SOLIDLine** catalogue.*

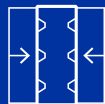
# BEIM NICHT GEHEN!



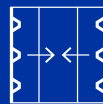
**SOLIDPoint®**  
0-Punkt-Spannsystem  
*Zero-point System*



**SOLIDBolt**  
0-Punkt-Spannsystem  
*Zero-point System*



**SOLIDGrip**  
Zentrierspanner  
*Center vices*



**SOLIDStamp**  
Prägetechnik  
*Stamping technology*

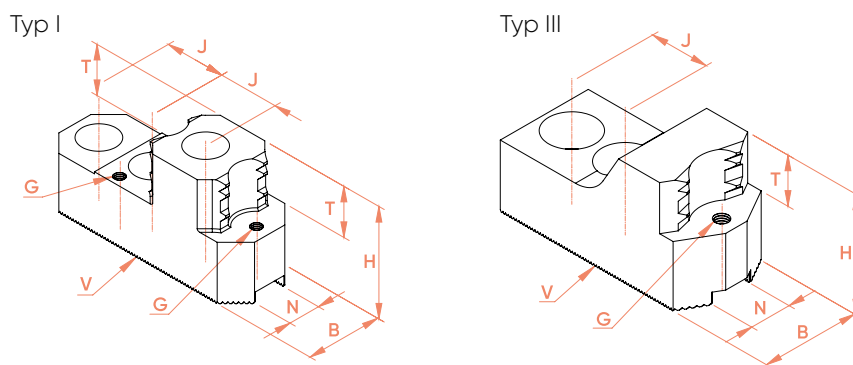


**SOLIDClean**  
Reinigungspropeller  
*Chip fan*

# INOFlex®

Greiferbacken  
Adjustagrip jaws

Futtertyp chuck type	Futtergröße chuck size  [mm]	Backentyp jaw designation	Identnummer identnumber	Einheit unit	Breite width  B [mm]	Höhe height  H [mm]	Backenanschluss jaw connection	
							S [mm] / V	N [mm]
VD016	165	VG10	852110	Satz / set	32	35	V = 1,5mm x 60°	10
VT-S 016	168	VG10	852110	Satz / set	32	35	V = 1,5mm x 60°	10
VF016	160	VR10	850010	Satz / set	36	38	S = 5,5 Kreuzver- satz / tonque and groove	—
VD021   VK021	210 212	VG12	852112	Satz / set	35	48	V = 1,5mm x 60°	12
VM021	215	VG12	852112	Satz / set	35	48	V = 1,5mm x 60°	12
VT021	212	VG12	852112	Satz / set	35	48	V = 1,5mm x 60°	12
VF-A 021	220	VG12	852112	Satz / set	35	48	V = 1,5mm x 60°	12
VT-S 021	212	VG12	852112	Satz / set	35	48	V = 1,5mm x 60°	12
VT-Q 021	218	UY20	850120	Satz / set	24	48	S = 20 Kreuzver- satz / tonque and groove	10
VD026   VK026	255	VG16	852116	Satz / set	38	55	V = 1,5mm x 60°	16
VM026	260	VG16	852116	Satz / set	38	55	V = 1,5mm x 60°	16
VK-S 026	264	VG16	852116	Satz / set	38	55	V = 1,5mm x 60°	16
VF026	260	VR12	850012	Satz / set	48	58	S = 5,5 Kreuzver- satz / tonque and groove	—
VT026   VT-S 026	264	LC02-4	234054	Satz / set	40	58	V = 1,5mm x 60°	16
		VG17	852117	Satz / set	38	55	V = 1,5mm x 60°	
		KK25-4	227116	Satz / set	35	39	V = 1,5mm x 60°	



Bohrungs- abstände hole spacing	Spannbereich grip range		Einspann- tiefe clamping depth	Schwing- kreis swing	Gewinde- größe thread size	Gewicht weight	Ausführung model
	Außenspannung external clamping	Innenspannung internal clamping					
J [mm]	min./max. [mm]		T [mm]	ø [mm]	G [mm]	kg	
18	Ø 30 - 165   □ 28 - 165	Ø 85 - 165   □ 84 - 165	15	243	M5	1,2	I
18	Ø 30 - 168   □ 28 - 168	Ø 85 - 168   □ 84 - 168	15	246	M5	1,2	I
22	Ø 30 - 180   □ 28 - 180	Ø 87 - 180   □ 86 - 180	15	260	M5	1,7	I
20	Ø 42 - 210   □ 37 - 210	Ø 115 - 210   □ 108 - 210	25	306,6	M5	1,9	I
20	Ø 38 - 215   □ 34 - 215	Ø 111 - 215   □ 105 - 215	25	311,6	M6	1,9	I
20	Ø 38 - 205   □ 34 - 205	Ø 111 - 212   □ 105 - 212	25	295	M5	1,9	I
20	Ø 38 - 220   □ 34 - 220	Ø 111 - 220   □ 105 - 220	25	311,6	M5	1,9	I
20	Ø 38 - 205   □ 34 - 205	Ø 111 - 212   □ 105 - 212	25	295	M5	1,9	I
40	Ø 40 - 218   □ 38 - 218	Ø 112 - 218   □ 112 - 218	25	315	M5	1,5	I
30	Ø 52 - 255   □ 48 - 255	Ø 137 - 255   □ 135 - 255	25	372,4	M6	2,3	I
30	Ø 49 - 260   □ 45 - 260	Ø 135 - 260   □ 133 - 264	25	377,4	M6	2,3	I
30	Ø 52 - 264   □ 48 - 264	Ø 137 - 264   □ 135 - 264	25	381,4	M6	2,3	I
22	Ø 52 - 265   □ 48 - 265	Ø 137 - 265   □ 135 - 265	28	375	M6	4,4	I
30	Ø 26 - 68   □ 21 - 66		24	290	M6	4,3	III
25	Ø 55 - 260   □ 52 - 260	Ø 140 - 260   □ 138 - 260	25	369	M6	3,1	I
30	Ø 47 - 88   □ 42 - 86		—	285	—	3,1	III

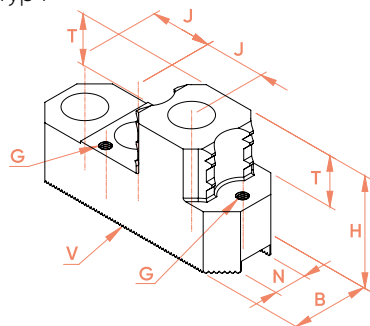
# INOFlex®

Greiferbacken

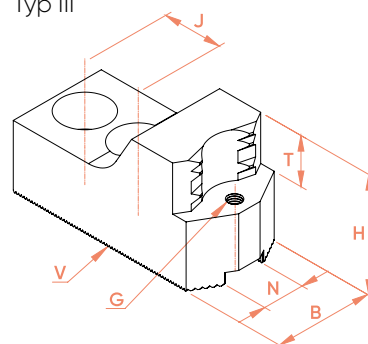
Adjustagrip jaws

Futtertyp chuck type	Futtergröße chuck size [mm]	Backentyp jaw designation	Identnummer identnumber	Einheit unit	Breite width B [mm]	Höhe height H [mm]	Backenanschluss jaw connection	
							S [mm] / V	N [mm]
VT-Q 026	264	UY20	850120	Satz / set	24	48	S = 20 Kreuzver- satz / tonque and groove	10
VK031   VK-S 031   VD031	315	VG16	852116	Satz / set	38	55	V = 1,5mm x 60°	16
		LC02-4	234054	Satz / set	40	58	V = 1,5mm x 60°	
VT031   VT-S 031	315	VG16	852116	Satz / set	38	55	V = 1,5mm x 60°	16
VT-Q 031	315	UY32	850130	Satz / set	28	50	S = 20 Kreuzver- satz / tonque and groove	12
VM031	315	VG16	852116	Satz / set	38	55	V = 1,5mm x 60°	16
VL032	325	VG16	852116	Satz / set	38	55	V = 1,5mm x 60°	16
VD040   VK040   VK-S 040	400	VG21	852121	Satz / set	60	60	V = 1,5mm x 60°	21
VT040   VT-S 040	400	VG21	852121	Satz / set	60	60	V = 1,5mm x 60°	21
VM040	400	VG21	852121	Satz / set	60	60	V = 1,5mm x 60°	21
VF-A 042	420	VG16	852116	Satz / set	38	55	V = 1,5mm x 60°	16
VL042	420	VG16	852116	Satz / set	38	55	V = 1,5mm x 60°	16

Typ I



Typ III

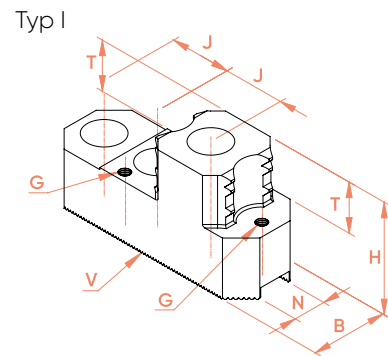


Bohrungs- abstände hole spacing	Spannbereich grip range		Einspann- tiefe clamping depth	Schwing- kreis swing	Gewinde- größe thread size	Gewicht weight	Ausführung model
	Außenspannung external clamping	Innenspannung internal clamping					
J [mm]	min./max. [mm]		T [mm]	ø [mm]	G [mm]	kg	
40	Ø 52 - 264   □ 50 - 264	Ø 125 - 264   □ 124 - 264	25	360	M5	1,5	I
30	Ø 52 - 315   □ 48 - 315	Ø 137 - 315   □ 135 - 315	25	432,4	M6	2,3	I
	Ø 47 - 119   □ 43 - 118		24	340	M6	4,3	III
30	Ø 60 - 315   □ 57 - 315	Ø 145 - 315   □ 142 - 315	25	426	M6	2,3	I
40	Ø 102 - 315   □ 102 - 315	Ø 185 - 315   □ 185 - 315	25	425	M6	1,9	I
30	Ø 60 - 315   □ 56 - 315	Ø 146 - 315   □ 144 - 315	25	432,4	M6	3,5	I
30	Ø 52 - 315   □ 48 - 315	Ø 137 - 315   □ 135 - 315	25	440	M6	2,3	I
30	Ø 68 - 400   □ 65 - 400	Ø 158 - 400   □ 156 - 400	30	532,8	M8	4,8	I
30	Ø 90 - 400   □ 88 - 400	Ø 182 - 400   □ 179 - 400	30	522	M8	4,8	I
30	Ø 63 - 400   □ 61 - 400	Ø 155 - 400   □ 153 - 400	30	532,8	M8	4,8	I
30	Ø 150 - 420   □ 147 - 420	Ø 239 - 420   □ 237 - 420	25	426	M6	2,3	I
38	Ø 68 - 420   □ 65 - 420	Ø 158 - 420   □ 156 - 420	25	537,4	M6	2,3	I

# INOFlex®

## Greiferbacken Adjustagrip jaws

Futtertyp chuck type	Futtergröße chuck size  [mm]	Backentyp jaw designation	Identnummer identnumber	Einheit unit	Breite width  B [mm]	Höhe height  H [mm]	Backenanschluss jaw connection	
							S [mm] / V	N [mm]
<b>VD050</b> <b>VK050   VK-S 050</b>	500	VG25	<b>852125</b>	Satz / set	58	90	V = 3mm x 60°	25
<b>VT-S 050</b>	500	VG25	<b>852125</b>	Satz / set	58	90	V = 3mm x 60°	25
<b>VD063</b> <b>VK063   VK-S 063</b>	630	VG25	<b>852125</b>	Satz / set	58	90	V = 3mm x 60°	25
<b>VT-S 063</b>	630	VG25	<b>852125</b>	Satz / set	58	90	V = 3mm x 60°	25
<b>VL060</b>	600	VR16	<b>850016</b>	Satz / set	38	55	V = Modul 2	16
<b>VL070</b>	700	VR16	<b>850016</b>	Satz / set	38	55	V = Modul 2	16
<b>VF-A 070</b>	700	VR16	<b>850016</b>	Satz / set	38	55	V = Modul 2	16
<b>VL080</b>	800	VR16	<b>850016</b>	Satz / set	38	55	V = Modul 2	16
<b>VD080   VK080</b> <b>VK-S 080</b>	800	VG25	<b>852125</b>	Satz / set	58	90	V = 3mm x 60°	25
<b>VT-S 080</b>	800	VG25	<b>852125</b>	Satz / set	58	90	V = 3mm x 60°	25
<b>VL091</b>	910	VR21	<b>850021</b>	Satz / set	56	90	V = Modul 2	21
<b>VK100</b>	1000	VG25	<b>852125</b>	Satz / set	58	90	V = 3mm x 60°	25
<b>VD100</b>	990	VG25	<b>852125</b>	Satz / set	58	90	V = 3mm x 60°	25
<b>VL100</b>	990	VR21	<b>850021</b>	Satz / set	56	90	V = Modul 2	21
<b>VL120</b>	1150	VR21	<b>850021</b>	Satz / set	56	90	V = Modul 2	21
<b>VL140</b>	1400	VR21	<b>850021</b>	Satz / set	56	90	V = Modul 2	21
<b>VL160</b>	1600	VR21	<b>850021</b>	Satz / set	56	90	V = Modul 2	21
<b>VL180</b>	1800	VR21	<b>850021</b>	Satz / set	56	90	V = Modul 2	21
<b>VL200</b>	2000	VR21	<b>850021</b>	Satz / set	56	90	V = Modul 2	21

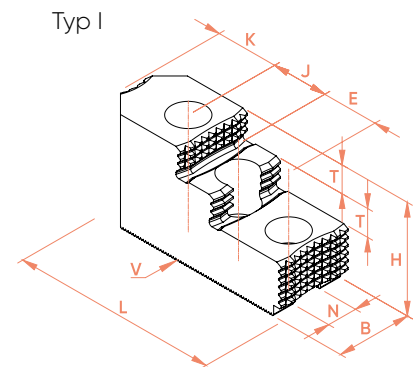


Bohrungs- abstände hole spacing	Spannbereich grip range		Einspann- tiefe clamping depth	Schwingkreis swing	Gewindegröße thread size	Gewicht weight	Ausführung model
	Außenspannung external clamping	Innenspannung internal clamping					
J [mm]	min./max. [mm]		T [mm]	ø [mm]	G [mm]	kg	
60	Ø 74 - 500 □ 70 - 500	Ø 224 - 500 □ 221 - 500	50	693	M8	14,4	I
60	Ø 74 - 500 □ 70 - 500	Ø 224 - 500 □ 221 - 500	50	693	M8	14,4	I
60	Ø 74 - 630 □ 70 - 630	Ø 224 - 630 □ 221 - 630	50	823	M8	14,4	I
60	Ø 110 - 630 □ 110 - 630	Ø 260 - 630 □ 260 - 630	50	823	M8	14,4	I
30	Ø 75 - 600 □ 72 - 600	Ø 160 - 600 □ 157 - 600	25	733	M6	4,4	I
30	Ø 75 - 700 □ 72 - 700	Ø 160 - 700 □ 157 - 700	25	815	M6	4,4	I
30	Ø 125 - 700 □ 122 - 700	Ø 210 - 700 □ 207 - 700	25	934	M6	4,4	I
30	Ø 75 - 800 □ 72 - 800	Ø 160 - 800 □ 157 - 800	25	934	M6	4,4	I
60	Ø 74 - 800 □ 70 - 800	Ø 224 - 800 □ 221 - 800	50	993	M8	14,4	I
60	Ø 110 - 800 □ 110 - 880	Ø 270 - 800 □ 265 - 800	50	986	M8	14,4	I
50	Ø 84 - 910 □ 81 - 910	Ø 220 - 910 □ 218 - 910	30	1100	M8	14,1	I
60	Ø 74 - 1000 □ 70 - 1000	Ø 224 - 1000 □ 221 - 1000	50	1185	M8	14,4	I
60	Ø 74 - 990 □ 70 - 990	Ø 224 - 990 □ 221 - 990	50	1183	M8	14,4	I
50	Ø 84 - 990 □ 81 - 990	Ø 220 - 900 □ 218 - 900	30	1125	M8	14,1	I
50	Ø 84 - 1150 □ 81 - 1150	Ø 220 - 1150 □ 218 - 1150	30	1325	M8	14,1	I
50	Ø 84 - 1400 □ 81 - 1400	Ø 220 - 1400 □ 218 - 1400	30	1597,6	M8	14,1	I
50	Ø 84 - 1600 □ 81 - 1600	Ø 220 - 1600 □ 218 - 1600	30	1797,6	M8	14,1	I
50	Ø 84 - 1800 □ 81 - 1800	Ø 220 - 1800 □ 218 - 1800	30	1997,6	M8	14,1	I
50	Ø 84 - 2000 □ 81 - 2000	Ø 220 - 2000 □ 218 - 2000	30	2197,6	M8	14,1	I

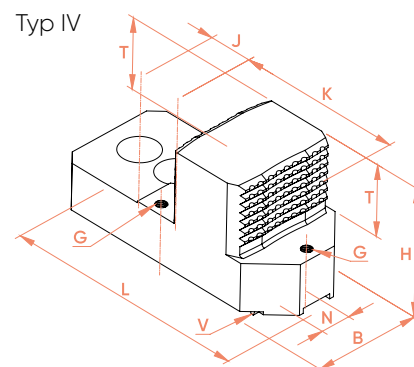
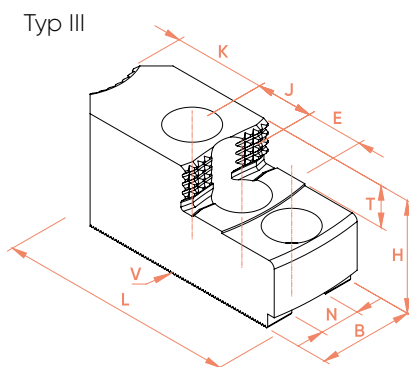
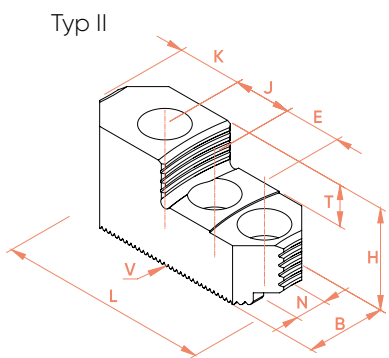
# INOFlex®

Harte umkehrbare Aufsatzbacken

Hard reversible top jaws



Futtertyp chuck type	Futtergröße chuck size	Backentyp jaw designation	Identnummer identnumber	Einheit unit	Breite	Höhe	Länge	Bohrungs- abstände
					width	height	length	hole spacing
	[mm]				B [mm]	H [mm]	L [mm]	K [mm]
VD016   VT016 VT-S 016	165 168	VU210	852210	Satz / set	25	32	57	20,3
VD021   VK021   VM021 VT021   VT-S 021   VF-A 021	210 218	VU212	852212	Satz / set	35	50	83	28,5
VD026   VK026   VM026 VK-S 026   VT026   VT-S 026 VD031   VK031   VK-S 031 VT031   VT-S 031   VM031 VL032   VF-A 040   VL042	260 260 315 315 420	VU216	852216	Satz / set	40	59	109,5	33,1
VT-Q 021 VT-Q 026	218 264	UX20	850127	Satz / set	22	42	75	40
VT-Q 031	315	UX32	850138	Satz / set	26	53	94,5	40
VD040   VK040   VM040 VK-S 040   VT040   VT-S 040	400	VU221	852221	Satz / set	50	60	98	45,5
VD050   VK050   VK-S 050 VT-S 050 VD063   VK063   VK-S 063 VT-S 063 VD080   VK080   VK-S 080 VT-S 080 VD100   VK-S 100   VT-S 100 VD120	500 500 630 630 800 800 1000 1200	VU225	852225	Satz / set	60	108	178	39,5
VL060 VL070 VF-A 070 VL080	600 700 700 800	VU416	852416	Satz / set	48	55	124,5	79,5
VL091 VL100 VL120 VL140 VL160 VL180 VL200	910 990 1150 1400 1600 1800 2000	VU421	852421	Satz / set	75	90	169	114,5

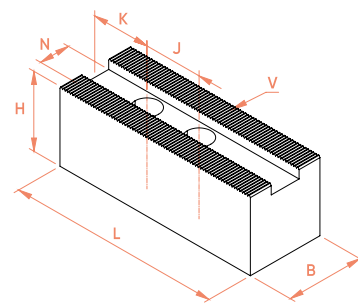


Backenanschluss <i>jaw connection</i>		Bohrungsabstand <i>hole spacing</i>	Einspanntiefe <i>clamping depth</i>	Gewicht <i>weight</i>	Ausführung <i>model</i>	Schraube <i>bolt</i>
S [mm] / V	N [mm]	J [mm]	T [mm]	kg		
V = 1,5mm x 60°	10	18	13	0,9	II	M8
V = 1,5mm x 60°	12	20	11	2,5	I	M10
V = 1,5mm x 60°	16	30	15	4,5	I	M12
S = 20 Kreuzversatz / <i>tonque and groove</i>	10	40	11	1,2	I	M8
S = 20 Kreuzversatz / <i>tonque and groove</i>	12	40	14	2,2	I	M12
V = 1,5mm x 60°	21	30	22	7	III	M16
V = 3mm x 60°	25	60	30	22	I	M20
V = Modul 2	16	30	25	5,6	IV	M12
V = Modul 2	21	30	50	8,2	IV	M16

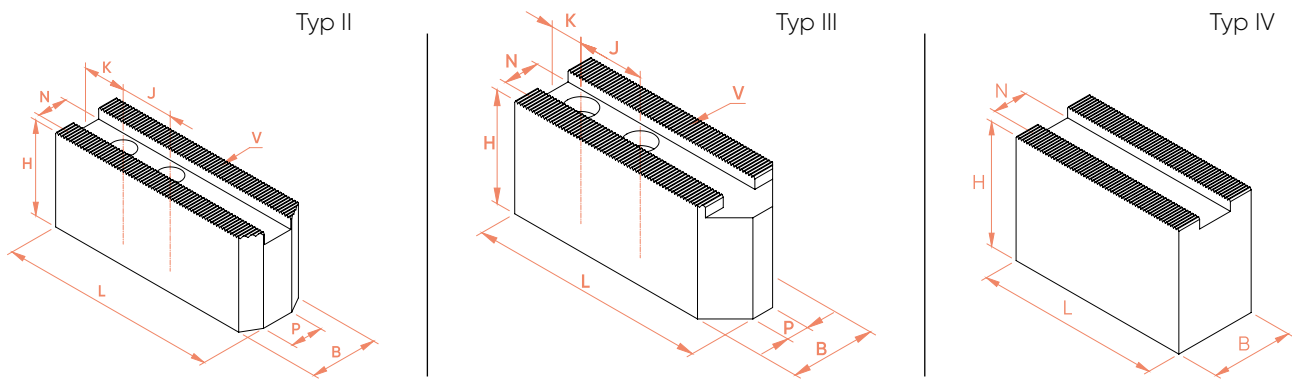
# INOFlex®

Weiche Backen

Soft jaws



Futtertyp <i>chuck type</i>	Futtergröße <i>chuck size</i>	Backentyp <i>jaw designation</i>	Identnummer <i>identnumber</i>	Einheit <i>unit</i>	Breite	Höhe	Länge
					<i>width</i>	<i>height</i>	<i>length</i>
	[mm]				B [mm]	H [mm]	L [mm]
VD016 VT016 VT-S 016	165 168	VS10	853110	Satz / set	32	35	66
		VS11	853111		24	26	67
		BQ05-4	215306		25	25	57
		BO05-4	215107			32	
		DJ05-4	215227			50	
VF016	160	VP10	851010	Satz / set	36	38	63
VD021 VK021 VK-S 021 VM021 VT021 VT-S 021 VF-A 021	215 220	VS12	853112	Satz / set	35	48	90
		BQ06-4	215307		30	30	72
		BO06-4	9904079			35	
		DJ06-4	215507			60	
		HJ02	200801	Stück / pieces	30	35	72
		HJ03	200803			60	
		HJ04	200805			80	
		HJ05	200807		50	50	60
		HP01	200300	32	38	72	
		HP02	200301		76		
VT-Q 021 VT-Q 026	218 264	UC20	851120	Satz / set	24	45	95
VD026 VK026 VK-S 026 VM026 VT026 VT-S 026 VL032	260 325	VS16	853116	Satz / set	38	50	106,5
		VS17	853117		37	45	97
		DK10-4	215019		40	60	90
		BO10-4	215119			40	110
		DJ10-4	215514			80	110
		HM02	200823	Stück / pieces	40	84	
		HM03	200825		40	110	
		HM04	200827		60	90	
		HM05	200829		60	110	



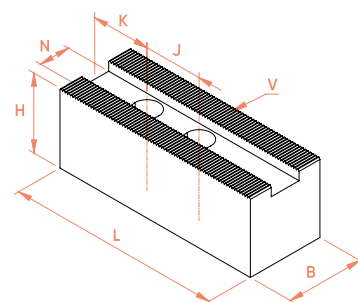
Backenanschluss <i>jaw connection</i>		Bohrungs- abstände <i>hole spacing</i>	Bohrungs- abstände <i>hole spacing</i>	Ausführung <i>model</i>	Spitzenbreite <i>point width</i>	Werkstoff <i>material</i>	Gewicht <i>weight</i>
S [mm] / V	N [mm]	K [mm]	J [mm]		P [mm]		kg/Satz
V = 1,5mm x 60°	10	10	18	III	4	16MnCr5	2,0
		9		III	3		0,9
		10	I	—	C15	1,1	
			II	4		1,2	
			II	—		1,8	
S = 5,5 Kreuz- versatz / <i>tonque</i> and groove	—	18	22	III	6	16MnCr5	2,1
V = 1,5mm x 60°	12	12	20	III	4	16MnCr5	3,6
		15		I	—	C15	1,5
							2,2
						4,7	
V = 1,5mm x 60°	12	—	—	IV	—	C15	2,2
							4,7
							5,4
							4,6
			Aluminium			1,0	
				1,9			
S = 20 Kreuz- versatz / <i>tonque</i> and groove	10	12,5	40	I	5	16MnCr5	2,5
V = 1,5mm x 60°	16	14,5	30	III	10	16MnCr5	4,8
				II	27		4,0
		21	I	—	C15	5,6	
						4,6	
						8,7	
		—	—	IV	—	4,2	
						5,5	
				6,7			
				8,3			

# INOFlex®

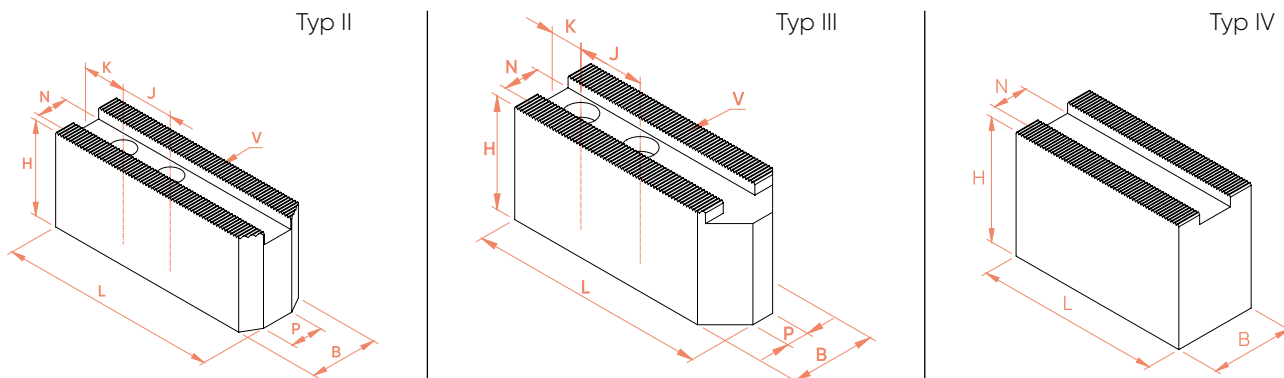
Weiche Backen

Soft jaws

Typ I



Futtertyp chuck type	Futtergröße chuck size [mm]	Backentyp jaw designation	Identnummer identnumber	Einheit unit	Breite width	Höhe height	Länge length	
					B [mm]	H [mm]	L [mm]	
VF026	260	VP12	851012	Satz / set	48	58	80	
VD031	315	HM06	200831	Stück / pieces	40	80	110	
VK031		HM07	200833			100		
VK-S 031		HM08	200835			125		
VM031		HM09	200837		80	50	90	
VT031		420	HP11		200320	38	51	110
VL032		HP12	200321		76			
VT-S 031		HP13	200322		102			
VL032								
VL042								
VF-A 042								
VT-Q 031	315	UC32	851130	Satz / set	28	50	135	
VD040	400	VS21	853121	Satz / set	48	60	126	
VK040		BR13-4	215223		50	50	130	
VK-S 040		DJ13-4	215515		80			
VM040		HS01	200847	Stück / pieces	50	50	130	
VT040		HS02	200849			80		
VT-S 040		HS03	200851			100		
		HS04	200853			125		
		HP25	200350			50		
		HP26	200351			75		
		HP27	200352					



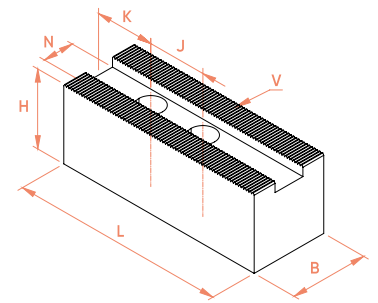
Backenanschluss jaw connection		Bohrungs- abstände hole spacing	Bohrungs- abstände hole spacing	Ausführung model	Spitzenbreite point width	Werkstoff material	Gewicht weight
S [mm] / V	N [mm]	K [mm]	J [mm]		P [mm]		kg/Satz
S = 5,5 Kreuz- versatz / tonque and groove	—	14,5	22	III	10	16MnCr5	5,7
V = 1,5mm x 60°	16	—	—	IV	—	C15	10,4
							13,8
							17,2
							11,0
V = 1,5mm x 60°	16	—	—	IV	—	Aluminium	2,3
							3,4
							4,4
S = 20	12	25	40	I	5	16MnCr5	4,6
V = 1,5mm x 60°	21	18	30	III	10	16MnCr5	8,5
		40		I	—	C15	10,1
							15,4
V = 1,5mm x 60°	21	—	—	IV	—	C15	10,1
							15,4
							20,7
							26,0
						Aluminium	3,4
							5,4
							7,0

# INOFlex®

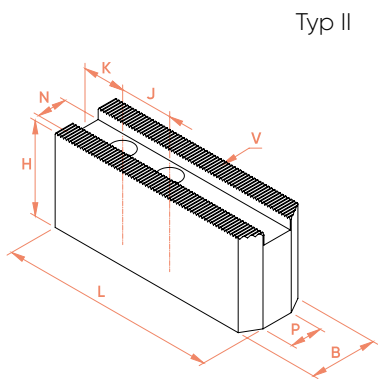
Weiche Backen

Soft jaws

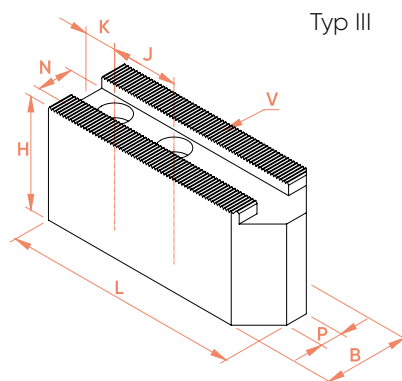
Typ I



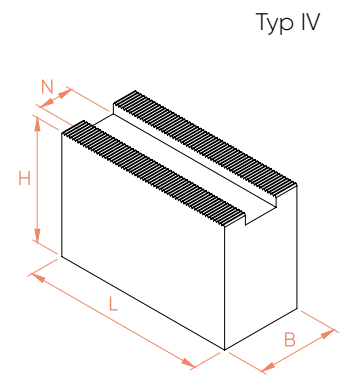
Futtertyp chuck type	Futtergröße chuck size [mm]	Backentyp jaw designation	Identnummer identnumber	Einheit unit	Breite width B [mm]	Höhe height H [mm]	Länge length L [mm]
VD050	500	VS25	853125	Satz / set	58	90	175
VK050   VK-S 050	500	DJ18-4	215224		65	125	180
VT050   VT-S 050	500						
VD063	630						
VK063   VK-S 063	630						
VT063   VT-S 063	630						
VD080	800						
VK080   VK-S 080	800						
VD100	990						
VL060	600	VP16	851016	Satz / set	38	50	106,5
VL070	700	VP17	851017		58	90	175
VF-A 070	700	VP18U	851018				250
VL080	800						
VL091	910	VP21	851021	Satz / set	56	90	175
VL100	990	VP22	851022		76	110	200
VL120	1200						
VL140	1400						
VL160	1600	VP23U	851023		110	115	246
VL180	1800						
VL200	2000						



Typ II



Typ III



Typ IV

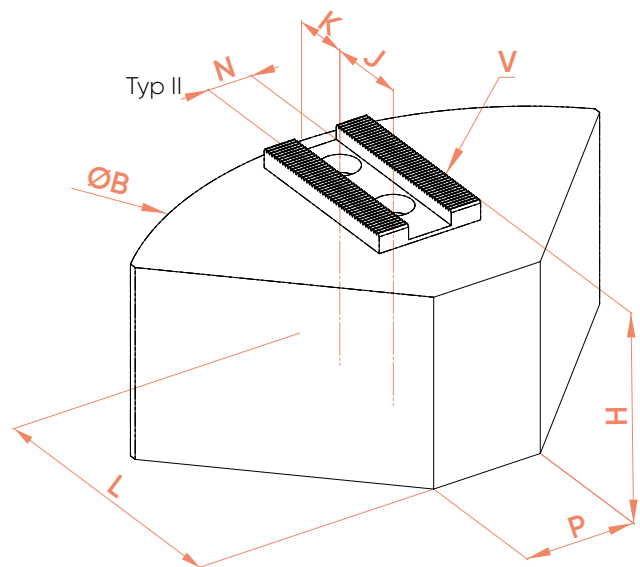
Backenanschluss jaw connection		Bohrungs- abstände hole spacing	Bohrungs- abstände hole spacing	Ausführung model	Spitzenbreite point width	Werkstoff material	Gewicht weight
S [mm] / V	N [mm]	K [mm]	J [mm]		P [mm]		kg/Satz
V = 3mm x 60°	25	21	60	III	10	16MnCr5	22,0
		40		I			34,7
V = Modul 2	16	14,5	30	III	10	16MnCr5	4,8
				I			25,4
				IV			38,9
V = Modul 2	21	72,5	30	I	10	16MnCr5	23,2
		85		IV			46,8
				91,8			

# INOFlex®

Segmentbacken

Segment jaws

Futtertyp <i>chuck type</i>	Futtergröße <i>chuck size</i>	Backentyp <i>jaw type</i>	Ident- nummer <i>ident- number</i>	Einheit <i>unit</i>	Breite	Höhe	Länge	Backen- anschluss <i>jaw con- nection</i>
					<i>width</i>	<i>height</i>	<i>length</i>	<i>N [mm]</i>
	[mm]				B [mm]	H [mm]	L [mm]	N [mm]
VD016   VT016 VT-S 016	165	VQ10	853210	Satz / set	Ø165	66	70	10
	168	VQA10	853410					
VD021   VK021 VK-S 021   VM021 VT021   VT-S 021 VF-A 021	210/218	VQ12	853212	Satz / set	Ø210	66	86	12
		VQA12	853412					
VD026   VK026 VK-S 026   VM026 VT026   VT-S 026	260	VQ16	853216	Satz / set	Ø255	76	106	16
		VQA16	853416					
VD031   VK031 VK-S 031   VM031 VT031   VT-S 031 VL032   VL042 VF-A 042	315	VQ18	853218	Satz / set	Ø315	76	135	16
	420	VQA18	853418					
VD040   VK040 VK-S 040   VM040 VT040   VT-S 040	400	VQ21	853221	Satz / set	Ø400	76	157	21
		VQA21	853421					



Bohrungs- abstände hole spacing	Bohrungs- abstände hole spacing	Spitzenbreite point width	Spitzver- zahnung serration	Masse pro Satz mass pro set	Werkstoff Material	Schraube bolt	Typ typ
K [mm]	J [mm]	P [mm]	V [mm]	kg			
14,5	18	19,3	1,5 x 60°	8,70	16MnCr5	M8	II
				3,10	Aluminium		
22	20	34,3	1,5 x 60°	14,00	16MnCr5	M10	II
				4,90	Aluminium		
14,5	30	35,9	1,5 x 60°	24,40	16MnCr5	M12	II
				8,50	Aluminium		
27,5	30	38	1,5 x 60°	38,40	16MnCr5	M12	II
				13,40	Aluminium		
27,5	30	76	1,5 x 60°	59,20	16MnCr5	M16	II
				20,80	Aluminium		

# INOFlex®

## Aufsatzbacken und Festanschlüge

### Top jaws and fixed jaws

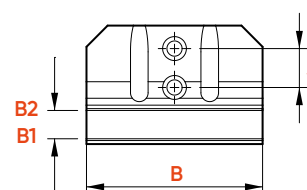
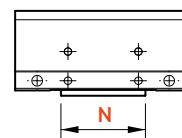
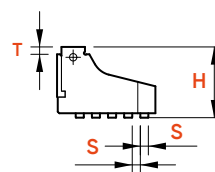


VCB

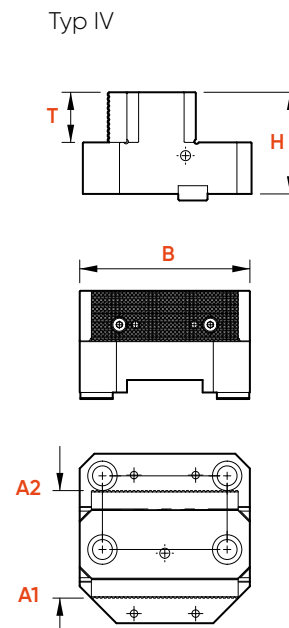
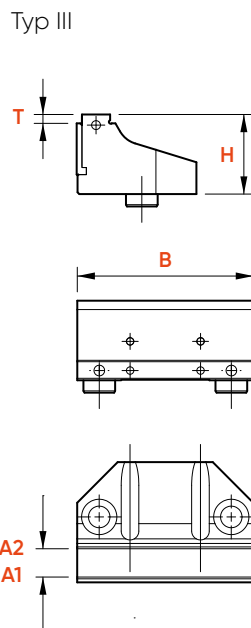
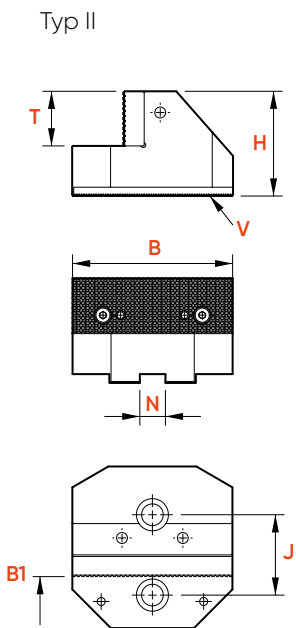


VCF

Typ I



Futtertyp chuck type	Futtergröße chuck size [mm]	Backentyp jaw designation	Ident- nummer ident- number	Einheit unit	Breite width mm	Höhe height mm	Backenanschluss jaw connection		Bohrungs- abstand hole spacing mm		
							S mm/V	N mm			
VF016	160	VCB016	854010	Stück / pieces	77	35	S = 5,5	36	11		
		VCF016	854009				—	—	—		
		VCB018	854026				36	35	S = 5,5	36	11
		VCG016	854032				77	35	S = 5,5	36	11
		VCH016	854034	Paar / pair	32						
VF-A 021	220	VCB021 VCF026	854121 854020	Stück / pieces			auf Anfrage / on request				
VF026	260	VCB026	854019	Stück / pieces	100	45	S = 5,5	36	22		
		VCF026	854020				—	—	—		
		VCB028	854029				48	45	S = 5,5	36	22
		VCG026	854033				100	45	S = 5,5	36	22
		VCH026	854035	Paar / pair	42						
VL032	325	VCB042	854004	Stück / pieces	100	65,2	V = 1,5 x 60°	16	50		
		VCF042	854003			69	—	—	—		
VL042	420	VCB042	854004	Stück / pieces	100	65,2	V = 1,5 x 60°	16	50		
		VCF042	854003			69	—	—	—		
VF-A 042	420	VCB042	854004	Stück / pieces	100	65,2	V = 1,5 x 60°	16	50		
		VCF042	854003			69	—	—	—		
VL060	600	VCB070	854007	Stück / pieces	125	76,2	V = Modul 2	16	50		
		VCF070	854006			80	—	—	—		
VL070	700	VCB070	854007	Stück / pieces	125	76,2	V = Modul 2	16	50		
		VCF070	854006			80	—	—	—		
VF-A 070	700	VCB070	854007	Stück / pieces	125	76,2	V = Modul 2	16	50		
		VCF070	854006			80	—	—	—		



Ausf. Spannfläche <i>clamping surface design</i>	Spannbereich <i>grip range</i> Außenspannung <i>external clamping</i>	Einspanntiefe <i>clamping depth</i>	Schwingkreis <i>swing</i>	Gewicht <i>weight</i>	Ausführung <i>model</i>	Nutenstein <i>t-nut</i>
	min. - max./mm	T	Ø	kg		
glatt / <i>smooth</i>	13 - 185	5	240	0,9	I	—
glatt / <i>smooth</i>	30 - 160	5	240	0,9	III	—
glatt / <i>smooth</i>	13 - 185	5	225	0,4	I	—
Greiferzähne / <i>grip teeth</i>	13 - 185	5	240	0,7	I	—
SOLIDGrip	13 - 185	3	240	0,9	VI	—
<b>auf Anfrage / on request</b>						
glatt / <i>smooth</i>	27 - 291	5	350	1,7	I	—
glatt / <i>smooth</i>	60 - 185	5	350	1,7	III	—
glatt / <i>smooth</i>	27 - 291	5	335	0,8	I	—
Greiferzähne / <i>grip teeth</i>	27 - 291	5	350	1,5	I	—
SOLIDGrip	27 - 291	3	350	1,7	VI	—
Pflastersteinverzahnung <i>diamond teeth serration</i>	134 - 223	34	470	3,1	II	TT70
	120 - 203		485	5,4	IV	—
Pflastersteinverzahnung <i>diamond teeth serration</i>	134 - 318	34	470	3,1	II	TT70
	120 - 303		485	5,4	IV	—
Pflastersteinverzahnung <i>diamond teeth serration</i>	214 - 318	34	470	3,1	II	TT70
	155 - 298		485	5,4	IV	—
Pflastersteinverzahnung <i>diamond teeth serration</i>	144 - 499	45	650	4,3	II	TT70
	163 - 459		675	8,3	IV	—
Pflastersteinverzahnung <i>diamond teeth serration</i>	144 - 599	45	750	4,3	II	TT70
	143 - 559		765	8,3	IV	—
Pflastersteinverzahnung <i>diamond teeth serration</i>	<b>auf Anfrage / on request</b>	45	750	4,3	II	TT70
			765	8,3	IV	—

# INOFlex®

Aufsatzbacken und Festanschläge

Top jaws and fixed jaws

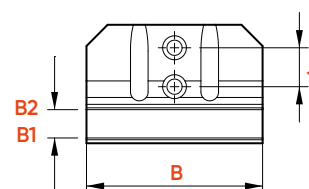
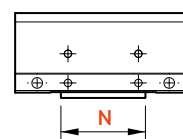
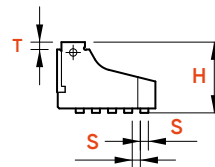


VCB

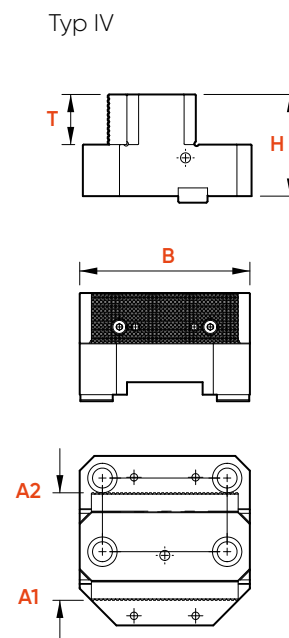
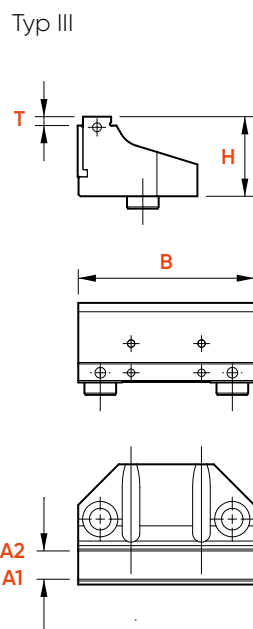
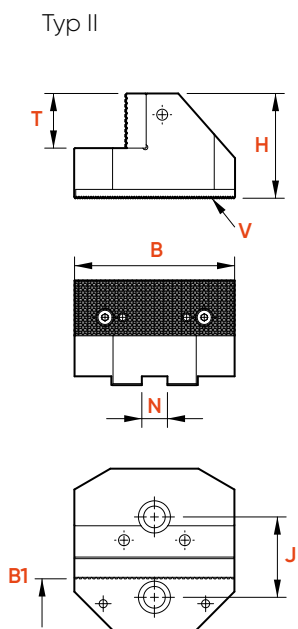


VCF

Typ I



Futtertyp chuck type	Futtergröße chuck size	Backentyp jaw designation	Ident- nummer ident- number	Einheit unit	Breite width	Höhe height	Backenanschluss jaw connection		Bohrungs- abstand hole spacing
							S mm/V	N mm	
VL080	800	VCB070	854007	Stück / pieces	125	76,2	V = Modul 2	16	50
		VCF070	854006			80	—	—	—
VL091	910	VCB120	854018	Stück / pieces	160	93,2	V = Modul 2	21	50
		VCF120	854016			99	—	—	—
VL100	990	VCB120	854018	Stück / pieces	160	93,2	V = Modul 2	21	70
		VCF120	854016			99	—	—	—
VL120	1200	VCB120	854018	Stück / pieces	160	93,2	V = Modul 2	21	70
		VCF120	854016			99	—	—	—
VL140	1400	VCB120	854018	Stück / pieces	160	93,2	V = Modul 2	21	70
		VCF120	854016			99	—	—	—
VL160	1600	VCB120	854018	Stück / pieces	160	93,2	V = Modul 2	21	70
		VCF120	854016			99	—	—	—
VL180	1800	VCB120	854018	Stück / pieces	160	93,2	V = Modul 2	21	70
		VCF120	854016			99	—	—	—
VL200	2000	VCB120	854018	Stück / pieces	160	93,2	V = Modul 2	21	70
		VCF120	854016			99	—	—	—



Ausf. Spannfläche <i>clamping surface design</i>	Spannbereich <i>grip range</i>	Einspanntiefe <i>clamping depth</i>	Schwingkreis <i>swing</i>	Gewicht <i>weight</i>	Ausführung <i>model</i>	Nutenstein <i>t-nut</i>
	min. - max./mm					
Pflastersteinverzahnung <i>diamond teeth serration</i>	144 - 699	45	850	4,3	II	TT70
	203 - 669					
Pflastersteinverzahnung <i>diamond teeth serration</i>	204 - 734	54	1040	8,6	II	TT65
	320,5 - 673					
Pflastersteinverzahnung <i>diamond teeth serration</i>	204 - 814	54	1040	8,6	II	TT65
	218 - 753					
Pflastersteinverzahnung <i>diamond teeth serration</i>	204 - 1010	54	1200	8,6	II	TT65
	292 - 908					
Pflastersteinverzahnung <i>diamond teeth serration</i>	1106 - 1258	54	1450	8,6	II	TT65
	954 - 1097					
Pflastersteinverzahnung <i>diamond teeth serration</i>	1106 - 1458	54	1650	8,6	II	TT65
	954 - 1339					
Pflastersteinverzahnung <i>diamond teeth serration</i>	1106 - 1658	54	1850	8,6	II	TT65
	954 - 1584					
Pflastersteinverzahnung <i>diamond teeth serration</i>	1106 - 1858	54	2050	8,6	II	TT65
	954 - 1687					

# UNSER ONLINE SPANNBACKENFINDER

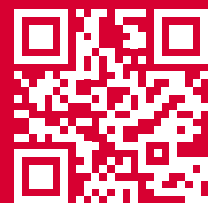
*OUR ONLINE JAW FINDER*

HWR SPANNBACKENFINDER  
DREI AUSWAHLSCHRITTE ZUR RICHTIGEN SPANNBACKE  
Und schon können Sie das Datenblatt als PDF-Dokument herunterladen!

*HWR JAW FINDER  
JUST THREE STEPS TO THE JAWS YOU NEED  
And now, you can download the data sheet as PDF document!*

- 1** Futterhersteller  
*Chuck manufacturer*
- 2** Futtertyp  
*Chuck type*
- 3** Durchmesser  
*Diameter*

Vom Erfinder des Spannbackenfinders!  
*From the creator of the jaw finder!*



Unseren Spannbackenfinder und Downloadbereich finden Sie auf [hwr.de](https://www.hwr.de)  
*Our jaw finder and download area can be found on [hwr.de](https://www.hwr.de)*



# HIER GEHT ES ZUM HWR DOWNLOADBEREICH

*THIS WAY TO HWR's DOWNLOAD AREA*



Auf unserer Website stellen wir Ihnen im Downloadbereich eine Vielzahl technischer Daten zu unseren Produkten, wie 3D-Modelle, Bedienungsanleitungen, Einstellblätter und Zeichnungen zur Verfügung.

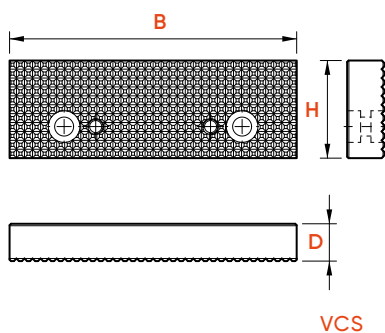
*On our website, you will find many technical data of our products, such as 3D-models, operating manuals, adjustment sheets and drawings in the download area.*



# INOFlex®

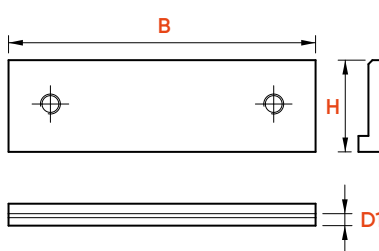
## Auflage- und Spannleisten Support and clamping strips

Typ I – Spannleiste  
Type I – Clamping strip



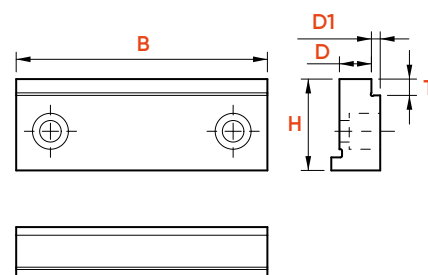
VCS

Typ II – Auflageleiste  
Type II – Support strip



VCA

Typ III – Auflageleiste  
Type III – Support strip



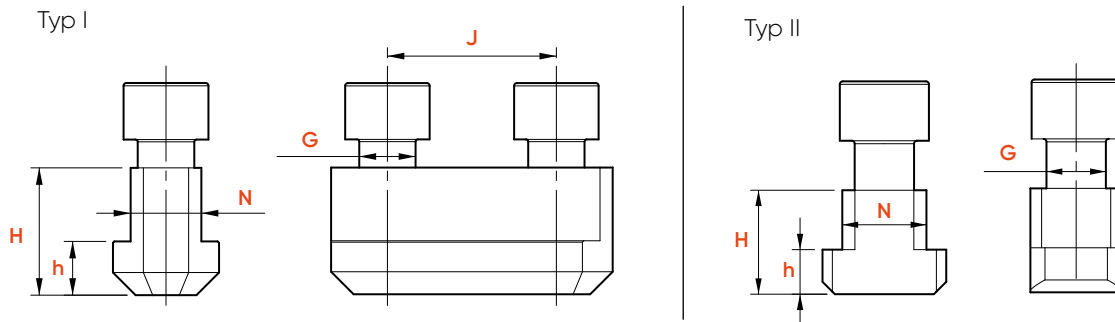
VCA

Typ type	Ident-Nr. ident-no.	Breite width	Stärke thickness	Höhe height	Auflagen- stärke support thickness	Einspann- tiefe clamping depth	Passend für suitable for	Typ type	
		B [mm]	D [mm]	H [mm]	D1 [mm]	T [mm]			
VCA016	854011	77	—	23	3	—	VCB016 VCF016	II	
VCA017	854012	77	9,8	28	2,7	5		III	
VCA020	854014	36	—	23	3	—	VCB018	II	
VCA021	854015	36	12,8	28	2,7	5		III	
VCA026	854022	100	—	29 3	29 3	—	VCB026 VCF026	II	
VCA027	854023	100	27,5	34	2,5	5		III	
VCA030	854024	48	—	29	3	—	VCB028	II	
VCA031	854031	48	10,5	34	2,5	5		III	
VCS100	854005	100	13	34	—	—	VCB026 VCF026 VCB042 VCF042	I	
VCS125	854008	125	15	45	—	—		VCB070 VCF070	I
VCS160	854017	160	18	54	—	—			VCB120 VCF120

# INOFlex®

## Nutensteine

### T-Nuts



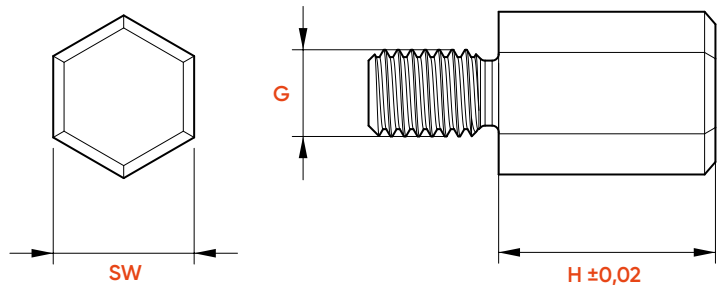
Typ type	Ident-Nr. ident-no.	H	h	N / N1	J	G	Schraube bolt	Typ type	Nutensteine t-nut type						
VD016   VT016 VT-S 016	292021	15,5	5,5	10	18	M8	M8 x 22	I	GP05						
VD021 VK021 VM021 VT021 VT-S 021 VF-A 021	292003	18,5	7,5	12	20	M10	M10 x 25	I	GP07						
	538045				16					M8	M8 x 25	GP45			
	538047				26								GP47		
VD026   VK026 VK-S 026   VM026 VD031   VK031 VK-S 031   VM031 VT031   VT-S 031 VL032   VF-A 042 VL042   VL060 VF-A 070   VL070 VL080	292007	21,5	8,5	16	30	M12	M12 x 30	I	GP11						
	538060				22		M12 x 25		GP60						
					820070		—	M12 x 30	II	TT70					
	780070				50		M12 x 35	I	WN70						
	VD040 VK040 VK-S 040 VM040 VT040 VT-S 040 VF-A 070 VL091 VL100 VL120				292009		28	11,5	21	30	M16	M16 x 35	I	GP13	
					538080					25		M14		M14 x 35	GP80
										538085				34	
820040		—	M12	M12 x 35	II	TT40									
846091		—	M16	M16 x 35	II	TT65									
VD050   VK050 VK-S 050   VT-S 050 VD063   VK063 VK-S 063   VT-S 063 VD080   VK080 VK-S 080   VT-S 080 VD100   VK-S 100 VT-S 100   VD120	292022	45	19	25	60	M20	M20 x 55	I	GP21						
	780050	42			43		M16		M16 x 60	WN50					
								820055				M20	M20 x 55	TT55	



# INOFlex<sup>®</sup>

Auflagebolzen

Height pins



Typ type	Ident-Nr. ident-no.	G	H	SW	Passend für suitable for
IR05	229014	M5	5	8	VG10   VG12   VR10 UY20
IR10	229015		10		
IR15	229016		15		
IR20	229017		20		
IT05	229004	M6	5	10	VG16   VG17   VR12 VR16   UY32
IT10	229005		10		
IT15	229006		15		
IT20	229007		20		
IT25	229003		25		
IU05	229008	M8	5	13	VG21   VG25   VR21 LC Typen   MC Typen
IU10	229009		10		
IU15	229010		15		
IU20	229011		20		
IU25	229012		25		
IU30	229013		30		

# SOLIDLine

## Weitergedacht aus Überzeugung.

**SOLIDLine** *thought ahead out of conviction.*

Mit der **SOLIDLine** bieten wir unseren Kunden den gewohnten Service und die Qualität, die sie seit über 20 Jahren von uns gewohnt sind und erweitern unsere Produktpalette als Hersteller für Fräsbearbeitung und Nullpunktspanntechnik.

*With **SOLIDLine**, we offer our customers the service and quality they have come to expect from us over the past 20 years and our product range as a manufacturer of milling and zero point clamping technology.*



**SOLIDPoint®**  
0-Punkt-Spannsystem  
*Zero-point system*



**SOLIDBolt**  
0-Punkt-Spannsystem  
*Zero-point system*



**SOLIDGrip**  
Zentrierspanner  
*Center vices*



**SOLIDStamp**  
Prägetechnik  
*Stamping technology*



**SOLIDClean**  
Reinigungspropeller  
*Chip fan*

# INOFlex®

## Standardflansche

### Standard adaptor-plates

INOFlex®	Kurzkegel Typ A2 spindle nose with short taper (type A2) ISO 702-1 (DIN 55026)							Kurzkegel mit Bajonett spindle nose with short taper Bayonet ISO 702-3 (DIN 55027)						Kurzkegel mit Camlock spindle nose with short taper Camlock ISO 702-2 (DIN 55029)					
	Spindelkopfgröße spindle nose size							Spindelkopfgröße spindle nose size						Spindelkopfgröße spindle nose size					
	5	6	8	11	15	20	28	5	6	8	11	15	20	5	6	8	11	15	20
<b>VD016</b>	VZ165	VZ166	VZ168					VZ175	VZ176	VZ178				VZ195	VZ196				
<b>VD021</b>	VZ265	VZ266	VZ268					VZ275	VZ276	VZ278				VZ295	VZ296				
<b>VM021</b>																			
<b>VD026</b>		VZ366	VZ368	VZ3611				VZ376	VZ378					VZ396	VZ398				
<b>VM026</b>																			
<b>VD031</b>		VZ366	VZ368	VZ3611				VZ376	VZ378					VZ396	VZ398				
<b>VM031</b>										VZ478	VZ4711				VZ498	VZ4911			
<b>VD040</b>		VZ466	VZ468	VZ4611				VZ478	VZ4711					VZ498	VZ4911				
<b>VM040</b>																			
<b>VD050</b>			VZ668	VZ6611	VZ6615	VZ6620				VZ6711	VZ6715					VZ6911	VZ6915		
<b>VD063</b>			VZ668	VZ6611	VZ6615	VZ6620				VZ6711	VZ6715					VZ6911	VZ6915		
<b>VD080</b>				VZ8611	VZ8615	VZ8620				VZ8711	VZ8715	VZ8720						VZ8920	
<b>VD100</b>						VZ10620	VZ10628						VZ10720					VZ10920	
<b>VD120</b>						VZ10620	VZ10628						VZ10720					VZ10920	
<b>VK-S 026</b>		VZ366	VZ368	VZ3611				VZ376	VZ378					VZ396	VZ398				
<b>VK-S 031</b>		VZ466	VZ468	VZ4611						VZ478	VZ4711				VZ498	VZ4911			
<b>VK-S 040</b>			VZ668	VZ6611	VZ6615	VZ6620				VZ6711	VZ6715					VZ6911	VZ6915		
<b>VK-S 050</b>			VZ668	VZ6611	VZ6615	VZ6620				VZ6711	VZ6715					VZ6911	VZ6915		
<b>VK-S 063</b>				VZ8611	VZ8615	VZ8620				VZ8711	VZ8715	VZ8720						VZ8920	
<b>VK-S 080</b>				VZ8611	VZ8615	VZ8620				VZ8711	VZ8715	VZ8720						VZ8920	
<b>VK-S 100</b>						VZ10620	VZ10628						VZ10720					VZ10920	
<b>VT-S 016</b>	VZ165	VZ166	VZ168					VZ175	VZ176	VZ178				VZ195	VZ196				
<b>VT-S 021</b>	VZ265	VZ266	VZ268					VZ275	VZ276	VZ278				VZ295	VZ296				
<b>VT-S 026</b>		VZ366	VZ368	VZ3611				VZ376	VZ378					VZ396	VZ398				
<b>VT-S 031</b>		VZ466	VZ468	VZ4611						VZ478	VZ4711				VZ498	VZ4911			
<b>VT-S 040</b>			VZ668	VZ6611	VZ6615	VZ6620				VZ6711	VZ6715					VZ6911	VZ6915		
<b>VT-S 050</b>			VZ668	VZ6611	VZ6615	VZ6620				VZ6711	VZ6715					VZ6911	VZ6915		
<b>VT-S 063</b>				VZ8611	VZ8615	VZ8620				VZ8711	VZ8715	VZ8720						VZ8920	
<b>VT-S 080</b>				VZ8611	VZ8615	VZ8620				VZ8711	VZ8715	VZ8720						VZ8920	
<b>VT-Q 021</b>	VZ265	VZ266	VZ268					VZ275	VZ276	VZ278				VZ295	VZ296				
<b>VT-Q 026</b>		VZ366	VZ368	VZ3611				VZ376	VZ378					VZ396	VZ398				
<b>VT-Q 031</b>		VZ466	VZ468	VZ4611						VZ478	VZ4711				VZ498	VZ4911			

# INOFlex®

Maschinenspezifische Anbindungen  
für INOFlex® Spannfutter  
*Machine-specific connections*  
for INOFlex® chucks



Auf den nachfolgenden Seiten finden Sie eine Reihe von Standard-Zwischenflanschen für die Anbindung der INOFlex® Spannfutter auf Maschinenspindeln. Die am Markt befindlichen Werkzeugmaschinen bieten jedoch eine große Variantenvielfalt der Kombination aus Spindelnase, Ausführung des Zugrohrs sowie dessen min./max. Stellung. Oft ist eine Anbindung mit Standardkomponenten nicht möglich. Aus diesem Grund bieten wir auf Ihre Werkzeugmaschine zugeschnittene Lösungen, bestehend aus Zwischenflansch und ggf. Zugrohradaption an. Zur konstruktiven Auslegung benötigen wir lediglich die Zeichnung der Maschinenspindel aus Ihren Maschinenunterlagen, aus der zudem Stellung und Bemaßung des vorhandenen Zugrohrs oder der vorhandenen Zugstange sowie die Angabe des verbauten Spannzyinders hervorgehen.

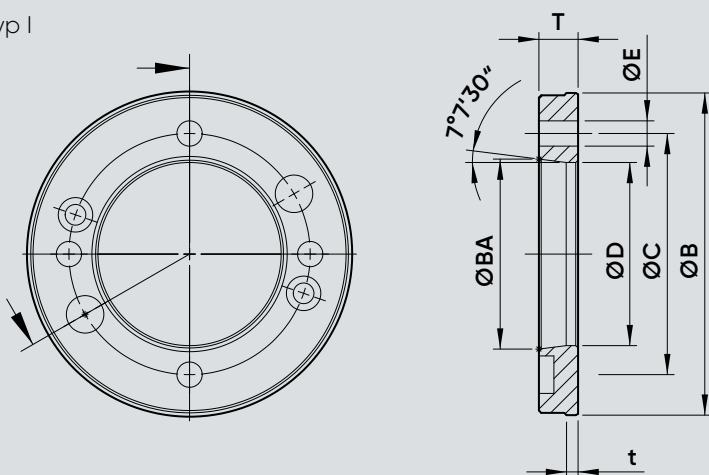
*On the following pages you will find a range of standard adapter plates for connecting INOFlex® chucks to machine spindles. However, the machine tools available on the market offer a large variety of the combination of spindle nose, design of the draw tube and its min./max. position. Unfortunately, a connection with standard components is often not possible. For this reason, we offer solutions customized to your machine tool, consisting of an adapter plate and, if necessary, a draw tube adaptation. For the constructive design we only need the drawing of the machine spindle from your machine documentation, which also shows the position and dimensions of the existing draw tube or draw bar as well as the specification of the installed clamping cylinder.*

# INOFlex® ISO 702-1 [DIN 55026]

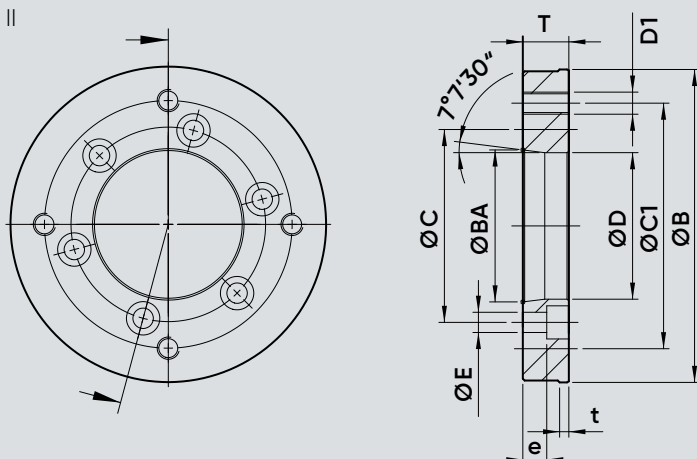
Kurzkegel ISO-A2

Short taper ISO-A2

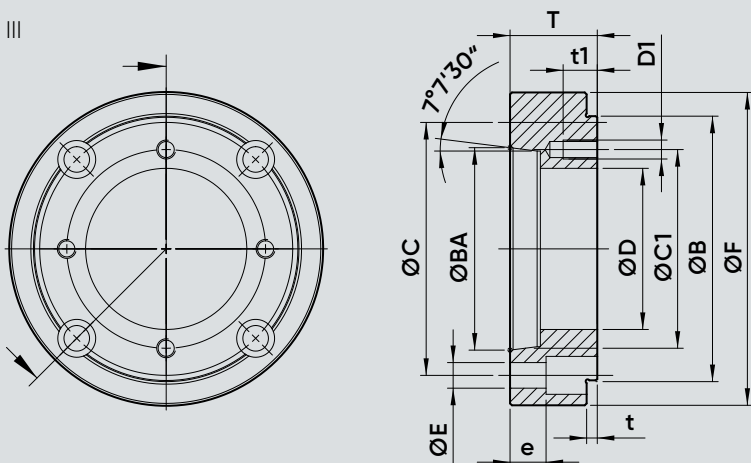
Typ I



Typ II



Typ III



# INOFlex®

## ISO 702-1 [DIN 55026] Kurzkegel ISO-A2

### Short taper spindle nose ISO-A2



Flansch adaptor- plates	Ident-Nr. ident-no.	Type type	B mm	BA mm	C mm	C1 mm	D mm	D1	E mm	F mm	T mm	e mm	t mm	t1 mm	Gewicht weight kg
VZ165-17	856165	I	140	82,563	104,8	—	79,6	—	11	—	17	—	5	—	1,2
VZ166-46	856166	III	140	106,375	133,4	104,8	85	M10	13,5	165	46	19	5,6	18	4,6
VZ168-35	856168	III	140	139,719	171,4	104,8	85	M10	17,5	210	35	12,4	5,6	17	5,1
VZ265-25	856265	II	170	82,563	104,8	133,4	79,6	M12	11	—	25	13	5	25	3,1
VZ266-17	856266	I	170	106,375	133,4	—	103,2	—	13,5	—	17	—	5	—	1,7
VZ268-44	856268	III	170	139,719	171,4	133,4	110	M12	17,5	210	44	21	5,6	19	6,7
VZ366-28	856366	II	220	106,375	133,4	171,4	103,2	M16	13,5	—	28	15	5	28	5,8
VZ368-19	856368	I	220	139,719	171,4	—	136	—	17,5	—	19	—	7	—	3,1
VZ3611-47	8563611	III	220	196,869	235	171,4	140	M16	22	280	47	19	6	26	12,2
VZ468-30	856468	II	300	139,719	171,4	235	136	M20	17,5	—	30	13,4	8	30	11,7
VZ4611-30	8564611	I	300	196,869	235	—	192,5	—	22	—	30	—	8	—	8,2
VZ668-40	856668	II	380	139,719	171,4	330,2	136	M24	17,5	—	40	22	8	40	28,7
VZ6611-40	8566611	II	380	196,869	235	330,2	192,9	M24	22	—	40	18	8	40	23,1
VZ6615-31	8566615	I	380	285,775	330,2	—	281,5	—	25	—	31	—	8	—	10,5
VZ6620-65	8566620	III	380	412,775	463,6	330,2	250	M24	26	520	65	29	10	42	55
VZ8611-44	8568611	II	520	196,869	235	463,6	192,5	M24	22	—	44	22	8	44	60
VZ8615-44	8568615	II	520	285,775	330,2	463,6	281,5	M24	26	—	44	19	8	44	46
VZ8620-26	8568620	I	520	412,775	463,6	—	408	—	26	—	26	—	8	—	15
VZ10620-50	85610620	II	720	412,775	463,6	647,6	408	M30	26	—	50	25,2	8	50	101
VZ10628-29	85610628	I	720	584,225	647,6	—	578,5	—	33	—	29	—	8	—	29

# INOFlex®

ISO 702-3 [DIN 55027]

Kurzkegel mit Stehbolzen und Bundmutter (Bajonett)

Short taper spindle nose with Bayonet type

Flansch adaptor- plates	Ident-Nr. ident-no.	Typ type	B mm	BA mm	C1 mm	D mm	D1	F mm	T mm	t mm	t1 mm	Gewicht weight kg
VZ175-17	856175	II	140	82,563	104,8	79,6	M10	—	17	5	—	1,3
VZ176-46	856176	III	140	106,375	104,8	85	M10	165	46	5,6	18	4,8
VZ178-34	856178	III	140	139,719	104,8	85	M10	220	34	5,6	15	6
VZ275-19	856275	II	170	82,563	133,4	79,6	M12	—	19	5	—	2,5
VZ276-19	856276	II	170	106,375	133,4	103,2	M12	—	19	5	—	1,9
VZ278-40	856278	III	170	139,719	133,4	100	M12	210	40	5,5	20	6,6
VZ376-28	856376	II	220	106,375	171,4	103,2	M16	—	28	5	—	6,1
VZ378-28	856378	II	220	139,719	171,4	136,2	M16	—	28	5	—	4,6
VZ478-36	856478	II	300	139,719	235	136	M20	—	36	8	—	14,8
VZ4711-36	8564711	II	300	196,869	235	192,5	M20	—	36	8	—	10,5
VZ6711-41	8566711	II	380	196,869	330,2	192,5	M24	—	41	8	—	25,2
VZ6715-41	8566715	II	380	285,775	330,2	281,5	M24	—	41	8	—	14,5
VZ8711-44	8568711	II	520	196,869	463,6	192,5	M24	—	44	8	—	60
VZ8715-44	8568715	II	520	285,775	463,6	281,5	M24	—	44	8	—	48,4
VZ8720-44	8568720	II	520	412,775	463,6	408	M24	—	44	8	—	25
VZ10720-48	85610720	II	720	412,775	647,6	408	M30	—	48	8	—	100

## Spezialfett / Fettpressen

Special grease / grease guns

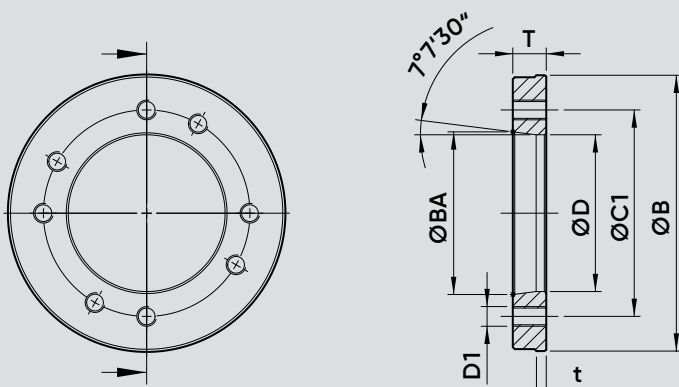


INOFlex® Zubehör INOFlex® accessories	Ident-Nr. ident-no.	Beschreibung description	Passend für suitable for
OKS 265	800006	INOFlex® Spezialfett, 400 ml Kartusche INOFlex® special grease, 400 ml cartouche	INOFlex® Spannfutter INOFlex® chucks
Handhebel-Fettpresse Lever-type grease gun	800008	für 400 ml Kartusche, DIN 1283, mit Mundstück für Kugelschmiernippel for 400 ml cartouches, DIN 1283, with mouthpiece for ball grease-nipples	VD026 – VD120   VF026 VF-A021 – VF-A042   VT-Q021 – VT-Q040 VK021 – VK080   VK-S 026 – VK-S 100 VL032 – VL200   VM021 – VM040 VT016 – VT080   VT-S 021 – VT-S 080
Stoß-Fettpresse Push-type grease gun	800009	150 ml, mit Mundstück für Trichterschmiernippel 150 ml, with mouthpiece for taper grease nipples	VD016 – VD021   VD031 – VD080 VF016   VL042   VT016   VT-S 013 – VT-S 016 VK021 – VK040   VL032

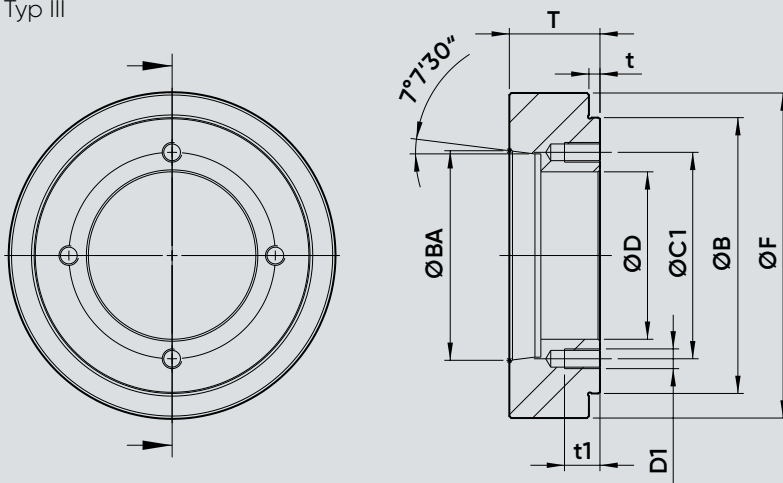
# INOFlex® ISO 702-3 [DIN 55027]

Kurzkegel mit Stehbolzen und Bundmutter (Bajonett)  
Short taper with bayonet type

Typ II



Typ III

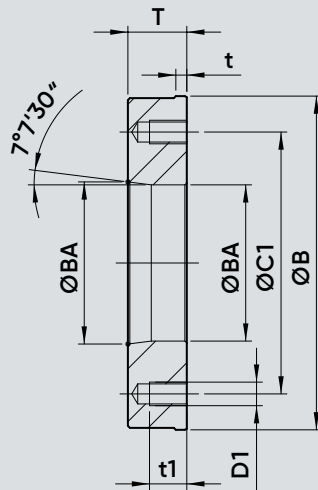
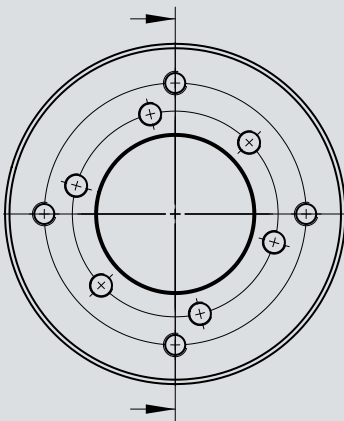


# INOFlex® ISO 702-2 [DIN 55029]

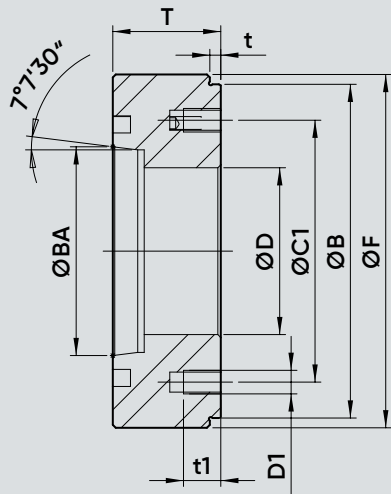
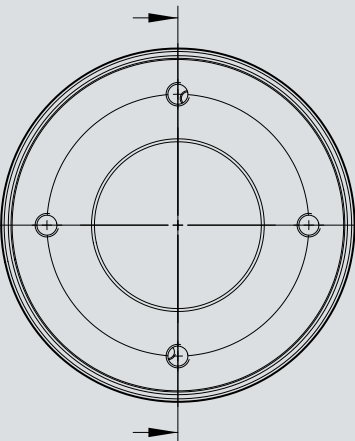
Kurzkegel mit Camlock

Short taper with camlock type

Typ II



Typ III



## ISO 702-2 [DIN 55029] Kurzkegel mit Camlock

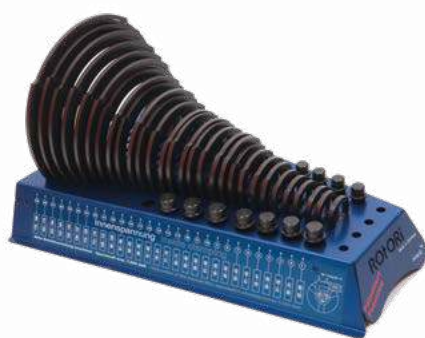
### Short taper spindle nose with Camlock type

Flansch adaptor- plates	Ident-Nr. ident-no.	Typ type	B mm	BA mm	C1 mm	D mm	D1	F mm	T mm	t mm	t1 mm	Gewicht weight kg
VZ195-48	856195	III	140	82,563	104,8	79,6	M10	170	48	5,6	18	5,9
VZ196-53	856196	III	140	106,375	104,8	85	M10	180	52,5	5,6	18	6,7
VZ295-30	856295	II	170	82,563	133,4	79,6	M12	—	30	5,6	19	3,7
VZ296-55	856296	III	170	106,375	133,4	85	M12	180	55	5,6	19	7,3
VZ396-34	856396	II	220	106,375	171,4	103,2	M16	—	34	8	34	7
VZ398-56	856398	II	220	139,719	171,4	136,2	M16	—	56	8	28	8,8
VZ498-38	856498	II	300	139,719	235	136,2	M20	—	38	8	38	15,3
VZ4911-52	8564911	II	300	196,869	235	192,9	M20	—	52	8	36	14,9
VZ6911-43	8566911	II	380	196,869	330,2	192,9	M24	—	43	8	43	26,2
VZ6915-50	8566915	II	380	285,775	330,2	281,5	M24	—	50	8	50	17,5
VZ8920-52	8568920	III	520	412,775	463,6	408	M24	546	52	8,5	52	37,2
VZ10920-55	85610920	II	720	412,775	647,6	408	M30	—	55	8	55	113,5

## RotoRi

### Ausdrehringe für 4-Backenfutter

### Extraction rings for 4-jaw chuck



Die RotoRi Ausdrehringe aus hochfestem Spezialstahl haben je 4 Kurvensegmente,  $4 \times 90^\circ$ , wodurch nur soviel Material wie nötig aus der Backe ausgedreht wird. Alle unsere RotoRi Premiumsets werden mit den patentierten RotoFix Spannbolzen ausgeliefert. Die Sets bestehen je nach Größe aus 13 – 29 Ringen, inkl. Ständer.

The RotoRi jaw turning rings made of high-strength special steel each have 4 curved segments,  $4 \times 90^\circ$ , so that only as much material as necessary is unscrewed from the jaw. All our RotoRi premium sets are supplied with the patented RotoFix clamping bolts. The sets consist of 13 – 29 rings depending on size, including stand.

Produktbezeichnung product name	Ident-Nr. ident-no.	Futtergrößen chuck sizes mm	Anzahl der Ringe number of rings	Gewicht weight kg
RotoRi Quattro-S	138401	80 – 200	20	5
RotoRi Quattro-L	138402	80 – 250	29	8,5
RotoRi Quattro-XL	138403	200 – 500	15	40
RotoRi Quattro-XXL	138404	500 – 1200	13	120

# DAS HWR BAUKASTEN- SYSTEM

## THE HWR MODULAR SYSTEM

Die Philosophie, Dinge einfach zu gestalten, führte zum HWR Baukastensystem. Unser Ziel ist es, unseren Kunden Spannlösungen anzubieten, die aus dem Katalog als Standard bestellt werden können. Keine Sonderlösungen, die zum einen sehr kostenintensiv sind und zum anderen sehr lange Zeit benötigen, bis sie konstruiert und hergestellt sind. Dank der ausgleichenden Spannmechanik, sind wir in der Lage unserem Kunden ein zuvor nicht dagewesenes Baukastensystem anzubieten.

**1** Sie spannen Ihre Bauteile, rund oder kubisch, mit **INOFlex®** konzentrisch ausgleichend. Selbst dünnwandige Werkstücke werden mit deutlich weniger Verformungen als im herkömmlichen 3-Backen-Futter gespannt.

**2** Rohre und dünne Ringe werden mit **INOTop®** nahezu ohne Spanndruck, sondern über eine Klemmung der Wandstärke fixiert. Dadurch werden die Werkstücke verformungsfrei gespannt.

**3** **INOFlex®** im Zusammenspiel mit dem **INOZet®**-Spannsystem ist unseres Wissens nach die erste im Standard erhältliche ausgleichende 8-Punkt-Spannung weltweit. Durch die hohe Zahl der untereinander ausgleichenden Spannstellen wirken die Spannkraften gleichmäßig und mit minimaler Verformung auf das Werkstück.

**4** In der maximalen Ausbaustufe durch **INOFlex®** mit **INOZet®** und **INOTop®** werden die verformungsintensiven Werkstücke gleichermaßen durch ausgleichende 8 Spannungspunkte zentriert und über die Innenspannung mit festem Gegenlager verzugsfrei gespannt.

*The philosophy of making things simple was leading to the HWR modular system. It is our intention to offer customers clamping solutions that are based on the catalogue and can be ordered as standard. No special solutions which are very cost-intensive and on the other hand they need a very long time until they are designed and manufactured. Thanks to the compensating clamping mechanism, we are in a position to offer our customers an unprecedented modular system.*

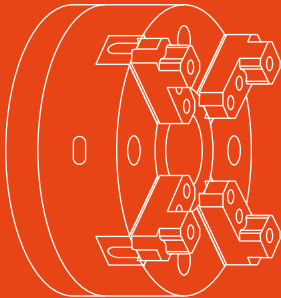
**1** You clamp your workpieces, round or square, concentrically compensating with **INOFlex®**. Even thin-walled workpieces are clamped with significantly less deformation than in the conventional 3-jaw chuck.

**2** Tubes and thin rings are fixed with **INOTop®** almost without clamping pressure but by clamping the wall thickness. Thus the workpieces are clamped without deformation.

**3** To our knowledge, the **INOFlex®** in combination with the **INOZet®** clamping system is the first standard compensating 8-point clamping available worldwide. Due to the high number of compensating clamping points, the clamping forces act evenly and with minimal deformation on the workpiece.

**4** In the maximum configuration level of **INOFlex®** with **INOZet®** and **INOTop®**, the deformation-sensitive workpieces are centred equally by compensating 8 clamping points and are clamped distortion-free by the internal clamping with fixed stationary jaw.

INOFlex®



geeignet für runde, kubische, asymmetrische und dünnwandige Teile

suitable for round, square, asymmetrical, and thin-walled parts



INOFlex®



INOTop®



geeignet für dünnwandige Teile

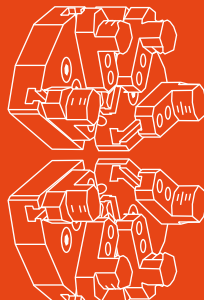
suitable for thin-walled parts



INOFlex®



INOZet®



geeignet für sehr dünnwandige Teile

suitable for very thin-walled parts



INOFlex®



INOZet®



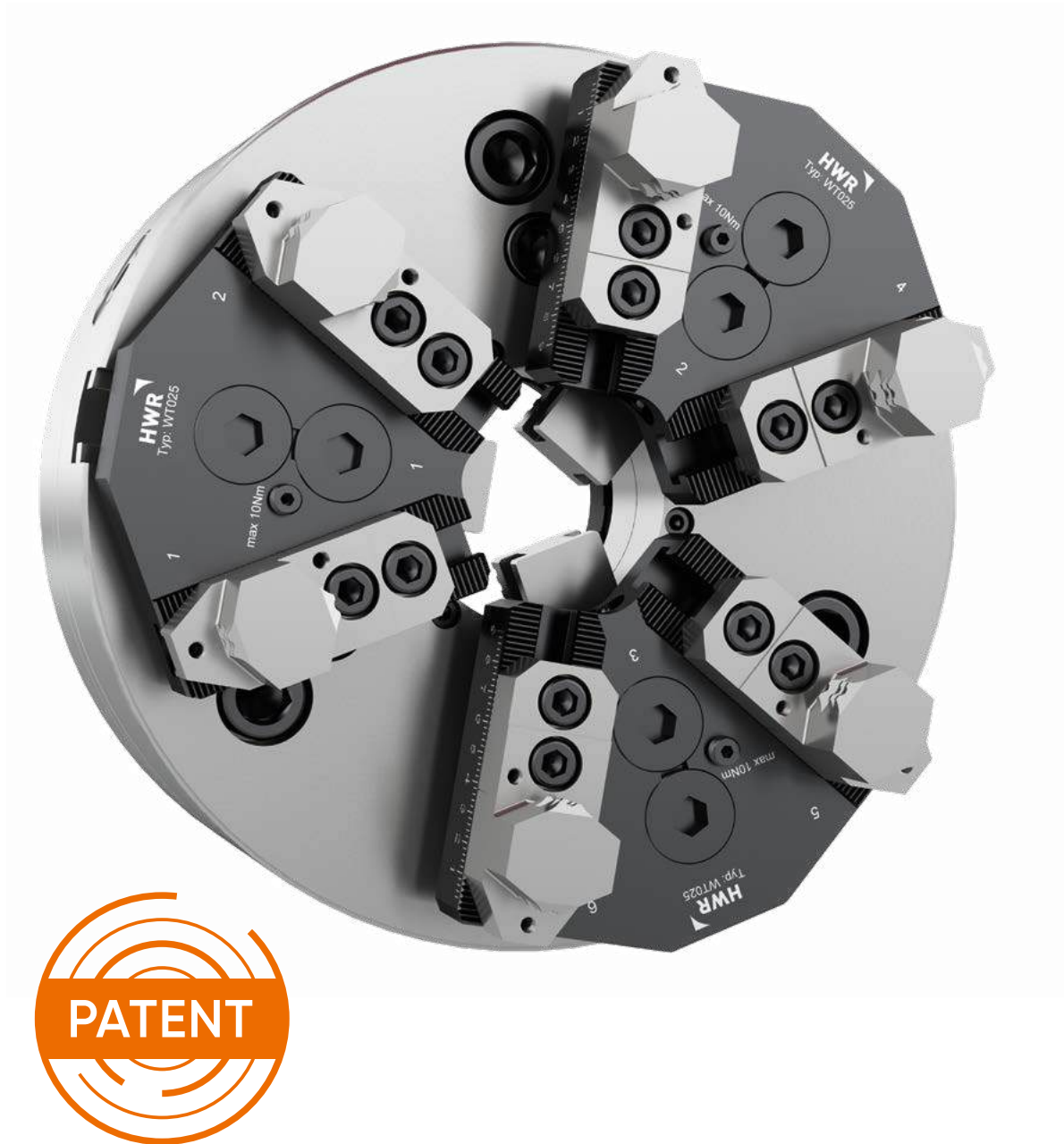
INOTop®



geeignet für extrem dünnwandige Teile

suitable for extremely thin-walled parts





Das INOZet® - Pendelsystem kann auf nahezu jedes vorhandene 3- oder 4-Backen-Futter ab einer Durchmessergröße von 200 mm adaptiert werden.

The INOZet® pendulum system can be adapted to almost any existing 3-jaw chuck from a diameter of 200 mm.

# INOZet®

Die perfekte Drehung

*The perfect turn*

## SICHER & FLEXIBEL

Herausragende Drehergebnisse und erhebliche Kostenersparnis! Mit **INOZet®** machen Sie aus Ihrem herkömmlichen 3-Backen-Futter im Handumdrehen ein extrem flexibles, ausgleichendes 6-Backen-Futter. Sowie aus einem ausgleichenden **INOFlex®** 4-Backenfutter ein ausgleichendes 8-Backen-Futter.

- Verdoppelung der Spannstellen des vorhandenen Spannfutters
- Ausgleichende sowie starre Spannung
- Ein Satz Spannbacken für den gesamten Futter-Spannbereich
- Ideal zur Bearbeitung von verformungsempfindlichen Bauteilen
- Herausragende Rundheitsergebnisse
- Sehr leichte Handhabung

## SAFE & FLEXIBLE

*Outstanding turning results and considerable cost savings! **INOZet®** turns your conventional 3-jaw chuck into an extremely flexible, compensating 6-jaw chuck in next-to-no time. And from a compensating **INOFlex®** 4-jaw chuck a compensating 8-jaw chuck.*

- Doubling of the clamping points of the existing chuck
- Compensating and fixed clamping
- One set of top-jaws for the whole chuck clamping range
- Ideal for machining deformation sensitive parts
- Outstanding roundness results
- Easy to handle



# Maximale Flexibilität

*Maximum flexibility*

## AUSGEZEICHNETE TECHNIK

Das innovative Spannsystem **INOZet**<sup>®</sup> wurde 2010 der Öffentlichkeit vorgestellt und auf der Nortec in Hamburg mit dem NORTEC Award ausgezeichnet.

Seitdem steigt die Zahl der Anwender stetig an. Insbesondere beim Spannen von verformungsempfindlichen Bauteilen, unrundern Rohteilen oder Bauteilen mit Verzug durch thermische Behandlung, bietet das **INOZet**<sup>®</sup>-Spannsystem entscheidende Vorteile.

Mit **INOZet**<sup>®</sup> hat HWR es geschafft, einen neuen Stand der Technik zu definieren: Aus einem vorhandenen 3- oder 4-Backen-Futter wird im Handumdrehen ein ausgleichendes 6- bzw. 8-Backen-Futter. Durch die pendelnde Lagerung wirken die Pendelbrücken ausgleichend und ermöglichen so eine verformungsarme 6- bzw. 8-Punkt-Spannung. Durch die Verdopplung der Spannstellen wird der Spanndruck gleichmäßiger in das Werkstück eingeleitet und die Polygonbildung entscheidend verringert.



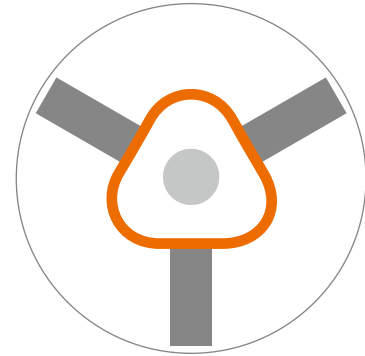
**NORTEC  
AWARD**

## OUTSTANDING TECHNOLOGY

*The innovative **INOZet**<sup>®</sup> clamping system was presented to the public in 2010 and honoured with the NORTEC Award at the Nortec in Hamburg.*

*Since then, there has been a continuous increase in the number of users. The **INOZet**<sup>®</sup> clamping system offers crucial advantages particularly when clamping deformation-sensitive parts, out-of round components or parts deformed by thermal treatment.*

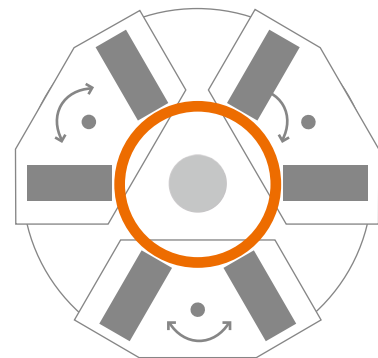
*With **INOZet**<sup>®</sup>, HWR has redefined the state of the art in technology: an existing 3- or 4-jaw chuck is turned into a compensating 6- or 8-jaw chuck in next-to-no time. The pendulum mechanism gives the pendulum bridges a compensating effect, thus permitting low-deformation 6- or rather 8-point-clamping. Doubling the number of clamping points ensures that the clamping pressure is introduced more evenly into the workpiece, with a crucial reduction in polygon formation.*



Herkömmliche 3-Punkt-Spannung  
Conventional 3-point clamping

## DAS FUNKTIONSPRINZIP

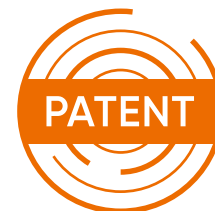
Die pendelnde Lagerung ermöglicht einen Ausgleich unter den einzelnen 6 Backen. Dadurch können sich alle Spannpunkte gleichmäßig und mit gleicher Kraft an das Werkstück anlegen. Spannsysteme mit mehr als drei Spannunkten ohne entsprechenden Ausgleich bilden eine überbestimmte Spannsituation und bringen insbesondere Werkstücke mit dünnen Wandstärken in eine Zwangslage mit hohem Verformungsanteil. Dieser Nachteil besteht bei INOZet® durch den Einsatz der Pendelmechanik nicht. Durch die Verzahnung auf der Oberseite können mit einem Satz (6 Stück) Aufsatzbacken Werkstücke im gesamten Futterdurchmesser gespannt werden. Der Einsatz von harten Backen für die Rohteilbearbeitung als auch der Einsatz von ausgedrehten weichen Backen für die zweite Operation ist gleichermaßen möglich.



Die INOZet®-6-Punkt-Spannung  
6-point clamping with INOZet®

## HOW IT WORKS

The oscillating system allows compensation under the 6 jaws while still clamping centrally. The compensation allows all clamping points to contact the workpiece evenly and with the same force to the workpiece. Clamping systems with more than three clamping points without compensation leads to an over-determined clamping situation and particularly bring thinwalled workpieces into a forced position with a high proportion of deformation. This disadvantage does not exist with INOZet® by using the compensation technic. Due to the serration on the upper side of the pendulums, workpieces can be clamped in the entire chuck diameter range with one set of top jaws (6 pieces). Only a single set of jaws is required for small and large diameters as well as for internal and external clamping. The use of hard jaws for rough machining as well as the use of turned soft jaws for the second operation is equally possible.



# INOZet®

## Futterspezifische Daten

### Chuck specific data

Technische Daten siehe Seite 107-109

Technical data see pages 107-109

INOZet® Aufsatzbacken siehe Seite 110-113

INOZet® top-jaws see pages 110-113

Futterhersteller chuck manufacturer	Futtertyp chuck type	Futtergröße chuck size ø mm	Backenanschluss des Futters jaw-connection of the chuck		INOZet® Bezeichnung INOZet® description	Ident-Nr. ident-no.	** Nutenstein *** Grundbacke ** t-Nut *** base-jaw
			S mm / V	N mm			
Auto Strong	N-208	210	V = 1,5mm x 60°	N = 14	WTS021-WV04	751098	WN12
	V-208		V = 1,5mm x 60°	N = 14	WTS021-WV04	751098	WN10
	N-210	254	V = 1,5mm x 60°	N = 16	WTS025-WV05	751058	GP11
	V-210		V = 1,5mm x 60°	N = 16	WTS025-WV05	751058	GP10
	N-212	304	V = 1,5mm x 60°	N = 21	WTS031-WV17	751156	TT65
	V-212		V = 1,5mm x 60°	N = 18	WTS031-WV10	751060	GP12
	N-215	381	V = 1,5mm x 60°	N = 22	WTS038-WV21	751157	GP15
	V-215		V = 1,5mm x 60°	N = 22	WTS038-WV21	751157	GP15
	N-218	450	V = 1,5mm x 60°	N = 22	WTS045-WV32	751158	GP15
	V-218		V = 1,5mm x 60°	N = 22	WTS045-WV32	751158	X5507
	N-220	510	V = 3mm x 60°	N = 25	WTS053-WV40	751072	GP21
	N-224	610	V = 3mm x 60°	N = 25	WTS063-WV42	751094	GP21
	V-224		V = 3mm x 60°	N = 25	WTS063-WV42	751094	GP21
	V-232	810	V = 3mm x 60°	N = 25	WTS080-WV46	751080	GP21
Berg	KH 250	250	V = 1/16" x 90°	N = 16	WTS025-WV52	751101	WN25
	KH 315	315	V = 1/16" x 90°	N = 16	WTS031-WV67	751160	GB16 / GC16S
	KH 400	400	V = 3/32" x 90°	N = 20	WTS040-WV72	751132	**
	KH 500	500	V = 3/32" x 90°	N = 20	WTS050-WV86	751150	**
Bison	3200 / 3500 – 200	200	S = 10	N = 16	WTS022-WK02	751045	***
	3200 / 3500 – 250	250	S = 12	N = 20	WTS025-WK05	751057	***
	3200 / 3500 – 315	315	S = 12	N = 20	WTS031-WK10	751054	***
	3200 / 3500 – 400	400	S = 12	N = 26	WTS040-WK20	751137	X8936
	3200 / 3500 – 500	500	S = 12,7	N = 19,03	WTS050-WK34	751106	
	3200 / 3500 – 630	630	S = 12,7	N = 19,03	WTS063-WK38	751116	
	3200 / 3500 – 800	800	S = 12,7	N = 19,05	WTS080-WK47	751102	

Futterhersteller chuck manufacturer	Futkertyp chuck type	Futtergröße chuck size  ø mm	Backenanschluss des Futters jaw-connection of the chuck		INOZet® Bezeichnung INOZet® description	Ident-Nr. ident-no.	** Nutenstein *** Grundbacke ** t-Nut *** base-jaw	
			S mm / V	N mm				
Forkardt	F+ 200	200	S = 10	N = 20	WTS022-WK02	751045	MFI200	
	FNC 200		S = 10	N = 20	WTS022-WK02	751045	MFI200	
	KTG / KTN 200		V = 1/16" x 90°	N = 17	WTS021-WV03	751114	GN50	
	NH / NHF 200		V = 1/16" x 90°	N = 17	WTS021-WV03	751114	GN50	
	QLC / QLK 200		V = 1,5mm x 60°	N = 14	WTS021-WV04	751098	GF17	
	QLC-KS / QLK-KS 200		V = 1/16" x 90°	N = 17	WTS021-WV03	751114	GN50	
	F+ 250	250	S = 12	N = 20	WTS025-WK05	751057		
	FNC 250		S = 12	N = 20	WTS025-WK05	751057		
	KTG / KTN 250		V = 1/16" x 90°	N = 21	WTS025-WV57	751162	GN25	
	KTNC 250		S = 12	N = 20	WTS025-WK05	751057		
	NH / NHF 250		V = 1/16" x 90°	N = 21	WTS025-WV57	751162	GN25	
	QLC / QLK 250		V = 1,5mm x 60°	N = 16	WTS025-WV05	751058	GP11	
	QLC / QLK 250		V = 1/16" x 90°	N = 21	WTS025-WV57	751162	GN25	
	QLC-KS / QLK-KS 250		V = 1,5mm x 60°	N = 16	WTS025-WV05	751058		
	QLC-KS / QLK-KS 250		V = 1/16" x 90°	N = 17	WTS025-WV50	751059	GN16	
	F+ 315		315	S = 12	N = 26	WTS031-21-WK15	751091	
	FNC 315			S = 12	N = 20	WTS031-WK10	751054	
	KTG / KTN 315			V = 1/16" x 90°	N = 21	WTS031-WV62	751159	GN25
	KTNC 315			S = 12	N = 20	WTS031-WK10	751054	
	NH / NHF 315			V = 1/16" x 90°	N = 21	WTS031-WV62	751159	GN25
	QLC / QLK 315	V = 1,5mm x 60°		N = 21	WTS031-WV17	751156	TT65	
	QLC / QLK 315	V = 1/16" x 90°		N = 21	WTS031-WV62	751159	GN25	
	F+ 400	400		S = 18	N = 30	WTS040-20-WK25	751138	
	FNC 400		S = 12	N = 26	WTS040-WK20	751137		
	KTG / KTN 400		V = 3/32" x 90°	N = 25,5	WTS040-WV77	751161	GN40	
	KTNC 400		S = 12	N = 26	WTS040-WK20	751137		
	NHF 400		V = 1/16" x 90°	N = 21	WTS040-WV71	751140	**	
	NHF 400		V = 3/32" x 90°	N = 25,5	WTS040-WV77	751161	GN40	
	QLC / QLK 400		V = 1,5mm x 60°	N = 21	WTS040-WV27	751139	GN25	
	QLC / QLK 400		V = 1/16" x 90°	N = 21	WTS040-WV71	751140	GN25	
	QLC / QLK 400		V = 3/32" x 90°	N = 25,5	WTS040-WV77	751161	GN40	
	QLC-KS / QLK-KS 400		V = 1,5mm x 60°	N = 21	WTS040-WV27	751139	GN25	
QLC-KS / QLK-KS 400	V = 1/16" x 90°		N = 21	WTS040-WV71	751140	GN25		
F+ 500	500		S = 18	N = 30	WTS050-WK30	751070		
FNC 500			S = 18	N = 30	WTS050-WK30	751070		
KTG / KTN 500			V = 3/32" x 90°	N = 25,5	WTS050-WV85	751056	GN40	

# INOZet®

## Futterspezifische Daten Chuck specific data

Technische Daten siehe Seite 107-109  
Technical data see pages 107-109

INOZet® Aufsatzbacken siehe Seite 110-113  
INOZet® top-jaws see pages 110-113

Futterhersteller chuck manufacturer	Futtertyp chuck type	Futtergröße chuck size  ø mm	Backenanschluss des Futters jaw-connection of the chuck		INOZet® Bezeichnung INOZet® description	Ident-Nr. ident-no.	** Nutenstein *** Grundbacke ** t-Nut *** base-jaw
			S mm / V	N mm			
Forkardt	KTNC 500	500	S = 18	N = 30	WTS050-WK30	751070	
	NHF 500		V = 3/32" x 90°	N = 25,5	WTS050-WV85	751056	GN40
	F+ 630	630	S = 24	N = 40	WTS063-WK40	751077	
	FNC 630		S = 18	N = 30	WTS063-WK35	751075	
	KTG / KTN 630		V = 3/32" x 90°	N = 25,5	WTS063-WV90	751051	GN40
	NHF 630		V = 3/32" x 90°	N = 25,5	WTS063-WV90	751051	GN40
HWR	VD026	260	V = 1,5mm x 60°	N = 16	WTS025-4-WV02	751163	WN26
	VK026		V = 1,5mm x 60°	N = 16	WTS025-4-WV02	751163	WN26
	VK-S 026		V = 1,5mm x 60°	N = 16	WTS025-4-WV02	751163	WN26
	VM026		V = 1,5mm x 60°	N = 16	WTS025-4-WV02	751163	WN26
	VT026		V = 1,5mm x 60°	N = 16	WTS025-4-WV02	751163	WN26
	VT-S 026		V = 1,5mm x 60°	N = 16	WTS025-4-WV02	751163	WN26
	VD031	315	V = 1,5mm x 60°	N = 16	WTS031-4-WV05	751164	GP11
	VK031		V = 1,5mm x 60°	N = 16	WTS031-4-WV05	751164	GP11
	VK-S 031		V = 1,5mm x 60°	N = 16	WTS031-4-WV05	751164	GP11
	VM031		V = 1,5mm x 60°	N = 16	WTS031-4-WV05	751164	GP11
	VT031		V = 1,5mm x 60°	N = 16	WTS031-4-WV05	751164	GP11
	VT-Q 031		S = 12	N = 20	WKS031-4-WK05	751201	
	VT-S 031	V = 1,5mm x 60°	N = 16	WTS031-4-WV05	751164	GP11	
	VL032	325	V = 1,5mm x 60°	N = 16	WTS031-4-WV05	751164	GP11
	VD040		400	V = 1,5mm x 60°	N = 21	WTS040-4-WV17	751169
	VK040	V = 1,5mm x 60°		N = 21	WTS040-4-WV17	751169	TT65
	VK-S 040	V = 1,5mm x 60°		N = 21	WTS040-4-WV17	751169	TT65
	VM040	V = 1,5mm x 60°		N = 21	WTS040-4-WV17	751169	TT65
	VT040	V = 1,5mm x 60°		N = 21	WTS040-4-WV17	751169	TT65
	VT-S 040	V = 1,5mm x 60°		N = 21	WTS040-4-WV17	751169	TT65
	VL042	420	V = 1,5mm x 60°	N = 16	WTS040-4-WV07	751177	GP11
	VF-A 042		V = 1,5mm x 60°	N = 16	WTS040-4-WV07	751177	GP11
	VD050	500	V = 3mm x 60°	N = 25	WTS050-4-WV19	751170	WN50
	VK050		V = 3mm x 60°	N = 25	WTS050-4-WV19	751170	WN50
	VT050		V = 3mm x 60°	N = 25	WTS050-4-WV19	751170	WN50
	VK-S 050		V = 3mm x 60°	N = 25	WTS050-4-WV19	751170	WN50
	VT-S 050		V = 3mm x 60°	N = 25	WTS050-4-WV19	751170	WN50
	VL060		600	V = Modul 2	N = 16	WTS063-4-WV24	751179

Futterhersteller chuck manufacturer	Futtertyp chuck type	Futtergröße chuck size	Backenanschluss des Feeders jaw-connection of the chuck		INOZet® Bezeichnung INOZet® description	Ident-Nr. ident-no.	** Nutenstein *** Grundbacke ** t-Nut *** base-jaw
			ø mm	S mm / V			
	VD063	630	V = 3mm x 60°	N = 25	WTS063-4-WV23	751152	WN50
	VK063		V = 3mm x 60°	N = 25	WTS063-4-WV23	751152	WN50
	VK-S 063		V = 3mm x 60°	N = 25	WTS063-4-WV23	751152	WN50
	VT063		V = 3mm x 60°	N = 25	WTS063-4-WV23	751152	WN50
	VT-S 063		V = 3mm x 60°	N = 25	WTS063-4-WV23	751152	WN50
	VL070	700	V = Modul 2	N = 16	WTS070-4-WV89	751173	TT70
	VF-A 070		V = Modul 2	N = 16	WTS070-4-WV89	751173	TT70
	VD080	800	V = 3mm x 60°	N = 25	WTS080-4-WV42	751165	GP21
	VK080		V = 3mm x 60°	N = 25	WTS080-4-WV42	751165	GP21
	VK-S 080		V = 3mm x 60°	N = 25	WTS080-4-WV42	751165	GP21
	VT-S 080		V = 3mm x 60°	N = 25	WTS080-4-WV42	751165	GP21
	VL080	910	V = Modul 2	N = 16	WTS081-4-WV49	751198	TT70
	VL091		V = Modul 2	N = 21	WTS100-4-WV83	850021	GP13
	VD100	990	V = 3mm x 60°	N = 25	WTS100-4-WV48	751182	GP21
	VK-S 100		V = 3mm x 60°	N = 25	WTS100-4-WV48	751182	GP21
	VL100		V = Modul 2	N = 21	WTS100-4-WV83	751178	TT65
	VD120	1150	V = 3mm x 60°	N = 25	WTS120-4-WV48	751183	GP21
VL120	V = Modul 2		N = 21	WTS120-4-WV83	751181	TT65	
Kitagawa	B-08	210	V = 1,5mm x 60°	N = 14	WTS021-WV04	751098	WN10
	B-208		V = 1,5mm x 60°	N = 14	WTS021-WV04	751098	WN12
	BB-208 / BB-08		V = 1,5mm x 60°	N = 14	WTS021-WV04	751098	WN12
	N-08 / NL-08		V = 1,5mm x 60°	N = 14	WTS021-WV04	751098	WN10
	B-10	254	V = 1,5mm x 60°	N = 16	WTS025-WV05	751058	GP10
	B-210		V = 1,5mm x 60°	N = 16	WTS025-WV05	751058	GP11
	BB-210		V = 1,5mm x 60°	N = 16	WTS025-WV05	751058	GP11
	N-10		V = 1,5mm x 60°	N = 16	WTS025-WV05	751058	GP10
	B-12	304	V = 1,5mm x 60°	N = 18	WTS031-WV10	751060	GP12
	B-212		V = 1,5mm x 60°	N = 21	WTS031-WV17	751156	TT65
	N-12		V = 1,5mm x 60°	N = 18	WTS031-WV10	751060	GP12
	BB-212	315	V = 1,5mm x 60°	N = 21	WTS031-WV17	751156	WN32
	B-15	381	V = 1,5mm x 60°	N = 22	WTS038-WV21	751157	GP15
	B-215		V = 1,5mm x 60°	N = 22	WTS038-WV21	751157	X5507
	N-15		V = 1,5mm x 60°	N = 22	WTS038-WV21	751157	X5507
	B-18	450	V = 1,5mm x 60°	N = 22	WTS045-WV32	751158	GP15
	BB-218		V = 1,5mm x 60°	N = 22	WTS045-WV32	751158	X9208
	N-18		V = 1,5mm x 60°	N = 22	WTS045-WV32	751158	X5507
	NV-18		V = 1,5mm x 60°	N = 22	WTS045-WV32	751158	X5507
	B-21	530	V = 3mm x 60°	N = 25	WTS053-WV40	751072	GP21
N-21	V = 3mm x 60°		N = 25	WTS053-WV40	751072	GP21	

# INOZet®

## Futterspezifische Daten

### Chuck specific data

Technische Daten siehe Seite 107-109

Technical data see pages 107-109

INOZet® Aufsatzbacken siehe Seite 110-113

INOZet® top-jaws see pages 110-113

Futterhersteller chuck manufacturer	Futtertyp chuck type	Futtergröße chuck size ø mm	Backenanschluss des Futters jaw-connection of the chuck		INOZet® Bezeichnung INOZet® description	Ident-Nr. ident-no.	** Nutenstein *** Grundbacke ** t-Nut *** base-jaw
			S mm / V	N mm			
Kitagawa	B-24	610	V = 3mm x 60°	N = 25	WTS063-WV42	751094	GP21
	N-24		V = 3mm x 60°	N = 25	WTS063-WV42	751094	GP21
	NV-24		V = 3mm x 60°	N = 25	WTS063-WV42	751094	GP21
	NV-28	700	V = 3mm x 60°	N = 25	WTS063-WV42	751094	GP21
Röhm	DURO 200	200	S = 10	N = 20	WTS022-WK02	751045	MFI200
	DURO-NC 200		S = 10	N = 20	WTS022-WK02	751045	MFI200
	DURO-NCSE 200		S = 10	N = 20	WTS022-WK02	751045	GBI20
	DURO-T 200		S = 10	N = 20	WTS022-WK02	751045	MFI200
	KFD 200		V = 1/16" x 90°	N = 17	WTS021-WV03	751114	GE30
	KFD-HS 200		V = 1/16" x 90°	N = 17	WTS021-WV03	751114	GE30
	LVE 200		V = 1/16" x 90°	N = 17	WTS021-WV03	751114	GF30
	ZG / ZS 200		S = 10	N = 16	WTS022-WK02	751045	X8754
	DURO-NCSE 210	210	S = 10	N = 20	WTS022-WK02	751045	GBI20
	KFD-HE 210		V = 1/16" x 90°	N = 17	WTS021-WV03	751114	GE30
	KFD-HE 210		V = 1,5mm x 60°	N = 14	WTS021-WV04	751098	**
	DURO-NCSE 225	225	S = 10	N = 20	WTS022-WK02	751045	GBI20
	DURO 250	250	S = 12	N = 20	WTS025-WK05	751057	
	DURO-NC 250		S = 12	N = 20	WTS025-WK05	751057	
	DURO-NCES 250		S = 12	N = 20	WTS025-WK05	751057	
	DURO-T 250		S = 12	N = 20	WTS025-WK05	751057	
	KFD 250		V = 1/16" x 90°	N = 21	WTS025-WV57	751162	GE25
	KFD-HE 250		V = 1,5mm x 60°	N = 16	WTS025-WV05	751058	GP11
	KFD-HE 250		V = 1/16" x 90°	N = 21	WTS025-WV57	751162	GE25
	KFD-HS 250		V = 1/16" x 90°	N = 17	WTS025-WV50	751059	GE21/17
	LVE 250	V = 1/16" x 90°	N = 21	WTS025-WV57	751162	GE25	
	ZG / ZS 250	S = 12	N = 20	WTS025-WK05	751057	X8751	
	DURO-NCSE 260	260	S = 12	N = 20	WTS025-WK05	751057	
	DURO-NCSE 265	265	S = 12	N = 20	WTS025-WK05	751057	

Futterhersteller chuck manufacturer	Futtertyp chuck type	Futtergröße chuck size	Backenanschluss des Feeders jaw-connection of the chuck		INOZet® Bezeichnung INOZet® description	Ident-Nr. ident-no.	** Nutenstein *** Grundbacke ** t-Nut *** base-jaw	
			ø mm	S mm / V				N mm
Röhmm	DURO 315	315	S = 12	N = 26	WTS031-21-WK15	751091		
	DURO-NC 315		S = 12	N = 26	WTS031-21-WK15	751091		
	DURO-NCES 315		S = 12	N = 20	WTS031-WK10	751054		
	DURO-NCSE 315		S = 12	N = 26	WTS031-WK10	751054		
	DURO-T 315		S = 12	N = 26	WTS031-21-WK15	751091		
	KFD 315		V = 1/16" x 90°	N = 21	WTS031-WV62	751159	GE25	
	KFD-HE 315		V = 1,5mm x 60°	N = 21	WTS031-WV17	751156	GE25	
	KFD-HE 315		V = 1/16" x 90°	N = 21	WTS031-WV62	751159	GE25	
	KFD-HS 315		V = 1/16" x 90°	N = 21	WTS031-WV62	751159	GE25	
	LVE 315		V = 1/16" x 90°	N = 21	WTS031-WV62	751159	GE25	
	ZG / ZS 315		S = 12	N = 20	WTS031-WK10	751054	X8603	
	ZG / ZS 350	350	S = 12	N = 20	WTS031-WK10	751054	***	
	ZG / ZS 350		S = 12	N = 26	WTS040-WK20	751137	***	
	DURO 400	400	S = 18	N = 30	WTS040-20-WK25	751138		
	DURO-NC 400		S = 18	N = 30	WTS040-20-WK25	751138		
	DURO-NCES 400		S = 12	N = 26	WTS040-WK20	751137		
	DURO-NCSE 400		S = 12	N = 26	WTS040-WK20	751137		
	DURO-T 400		S = 18	N = 30	WTS040-20-WK25	751138		
	KFD 400		V = 3/32" x 90°	N = 25,5	WTS040-WV77	751161	GE40	
	KFD-HE 400		V = 3/32" x 90°	N = 25,5	WTS040-WV77	751161	GE40	
	KFD-HS 400		V = 3/32" x 90°	N = 25,5	WTS040-WV77	751161	GE40	
	ZG / ZS 400		S = 12	N = 26	WTS040-WK20	751137	***	
	DURO 500		500	S = 18	N = 30	WTS050-WK30	751070	
	DURO-NC 500			S = 18	N = 30	WTS050-WK30	751070	
	DURO-NCSE 500	S = 18		N = 30	WTS050-WK30	751070		
	DURO-T 500	S = 18		N = 30	WTS050-WK30	751070		
	KFD 500	V = 3/32" x 90°		N = 25,5	WTS050-WV85	751056	GE40	
	KFD-HE 500	V = 3/32" x 90°		N = 25,5	WTS050-WV85	751056	**	
	KFD-HS 500	V = 3/32" x 90°		N = 25,5	WTS050-WV85	751056	GE40	
	LVE 570	V = 3/32" x 90°		N = 25,5	WTS063-WV90	751051	GE40	
	ZG / ZS 500	S = 12,7		N = 19,03	WTS050-WK34	751106		
	DURO 630	630		S = 24	N = 40	WTS063-WK40	751077	
DURO-NC 630	S = 24			N = 40	WTS063-WK40	751077		
DURO-NCSE 630	S = 18		N = 30	WTS063-WK35	751075			
DURO-T 630	S = 24		N = 40	WTS063-WK40	751077			
KFD 630	V = 3/32" x 90°		N = 25,5	WTS063-WV90	751051	GE40		
ZG / ZS 630	S = 12,7		N = 19,03	WTS063-WK38	751116			

# INOZet®

## Futterspezifische Daten

### Chuck specific data

Technische Daten siehe Seite 107-109

Technical data see pages 107-109

INOZet® Aufsatzbacken siehe Seite 110-113

INOZet® top-jaws see pages 110-113

Futterhersteller chuck manufacturer	Futtertyp chuck type	Futtergröße chuck size ø mm	Backenanschluss des Futters jaw-connection of the chuck		INOZet® Bezeichnung INOZet® description	Ident-Nr. ident-no.	** Nutenstein *** Grundbacke ** t-Nut *** base-jaw
			S mm / V	N mm			
Röhm	DURO 800	800	S = 24	N = 40	WTS080-WK50	751050	
	KFD 800		V = 3/32" x 90°	N = 25,5	WTS080-WV95	751078	GE40
	LVE 800		V = 3/32" x 90°	N = 30	WTS080-WV94	751079	**
	ZG / ZS 800		S = 12,7	N = 19,05	WTS080-WK47	751102	
	DURO 1000	1000	S = 24	N = 40	WTS100-WK65	751087	
	KFD 1000		V = Modul 2	N = 30	WTS100-WV97	751084	
	ZG / ZS 1000		S = 12,7	N = 19,03	WTS100-WK59	751126	
	DURO 1250	1250	S = 24	N = 40	WTS125-WK65	751030	
	KFD 1250		V = Modul 2	N = 30	WTS125-WV97	751089	
ZG / ZS 1250	S = 12,7		N = 19,03	WTS125-WK64	751128		
Samchully	HC-08	210	V = 1,5mm x 60°	N = 14	WTS021-WV04	751098	WN10
	HCH-08		V = 1,5mm x 60°	N = 14	WTS021-WV04	751098	WN10
	HS-08		V = 1,5mm x 60°	N = 14	WTS021-WV04	751098	WN12
	HH-208 / MH-208		V = 1,5mm x 60°	N = 14	WTS021-WV04	751098	WN12
	HC-10	254	V = 1,5mm x 60°	N = 16	WTS025-WV05	751058	GP10
	HCH-10		V = 1,5mm x 60°	N = 16	WTS025-WV05	751058	GP10
	HH-210 / MH-210		V = 1,5mm x 60°	N = 16	WTS025-WV05	751058	GP11
	HS-10		V = 1,5mm x 60°	N = 16	WTS025-WV05	751058	GP11
	HC-12	304	V = 1,5mm x 60°	N = 18	WTS031-WV10	751060	GP12
	HCH-12		V = 1,5mm x 60°	N = 18	WTS031-WV10	751060	GP12
	HS-12		V = 1,5mm x 60°	N = 21	WTS031-WV17	751156	TT65
	HH-212 / MH-212	315	V = 1,5mm x 60°	N = 21	WTS031-WV17	751156	TT65
	HC-15	381	V = 1,5mm x 60°	N = 22	WTS038-WV21	751157	X5507
	HCH-15		V = 1,5mm x 60°	N = 22	WTS038-WV21	751157	GP15
	HC-18	450	V = 1,5mm x 60°	N = 22	WTS045-WV32	751158	X5507
	HCH-18		V = 1,5mm x 60°	N = 22	WTS045-WV32	751158	GP15
	HCH-18B	457	V = 1,5mm x 60°	N = 22	WTS045-WV32	751158	GP15
	MH-218		V = 3mm x 60°	N = 22	WTS045-WV35	751143	GP15

Futterhersteller chuck manufacturer	Futtertyp chuck type	Futtergröße chuck size  ø mm	Backenanschluss des Feeders jaw-connection of the chuck		INOZet® Bezeichnung INOZet® description	Ident-Nr. ident-no.	** Nutenstein *** Grundbacke ** t-Nut *** base-jaw
			S mm / V	N mm			
Samchully	HC-21	530	V = 3mm x 60°	N = 25	WTS053-WV40	751072	GP21
	HCH-21		V = 3mm x 60°	N = 25	WTS053-WV40	751072	GP21
	HCH-21B		V = 3mm x 60°	N = 25	WTS053-WV40	751072	GP21
	MH-221		V = 3mm x 60°	N = 25	WTS053-WV40	751072	GP21
	HC-24	610	V = 3mm x 60°	N = 25	WTS063-WV42	751094	GP21
	HCH-24		V = 3mm x 60°	N = 25	WTS063-WV42	751094	GP21
	HC-32	800	S = 19,025	N = 12,7	WTS080-WK55	751083	
	HC-32		V = 3mm x 60°	N = 25,5	WTS080-WV45	751081	
	HCH-32		V = 3mm x 60°	N = 25,5	WTS080-WV45	751081	
Schunk	ROTA G 200	200	S = 10	N = 20	WTS022-WK02	751045	GBI20
	ROTA S plus 200		S = 10	N = 20	WTS022-WK02	751045	MFI200
	ROTA NC 210	210	V = 1,5mm x 60°	N = 14	WTS021-WV04	751098	WN10
	ROTA NC 210		V = 1/16" x 90°	N = 17	WTS021-WV03	751114	GF30
	ROTA NCD 210		V = 1/16" x 90°	N = 17	WTS021-WV03	751114	GN50
	ROTA NCF 210		V = 1,5mm x 60°	N = 14	WTS021-WV04	751098	WN10
	ROTA NCF 210		V = 1/16" x 90°	N = 17	WTS021-WV03	751114	GF30
	ROTA NCF plus 210		V = 1,5mm x 60°	N = 14	WTS021-WV04	751098	WN12
	ROTA NCK 210		V = 1,5mm x 60°	N = 14	WTS021-WV04	751098	WN12
	ROTA NCK plus 210		V = 1,5mm x 60°	N = 14	WTS021-WV04	751098	WN12
	ROTA NCK plus 210		V = 1/16" x 90°	N = 17	WTS021-WV03	751114	GF30
	ROTA NCO 210		V = 1/16" x 90°	N = 17	WTS021-WV03	751114	GF30
	ROTA THW 210		S = 10	N = 20	WTS022-WK02	751045	GBI20
	ROTA NC plus 215		215	V = 1,5mm x 60°	N = 14	WTS021-WV04	751098
	ROTA NC plus 215	V = 1/16" x 90°		N = 17	WTS021-WV03	751114	GF30
	ROTA NCD 215	V = 1,5mm x 60°		N = 14	WTS021-WV04	751098	WN12
	ROTA NCD 215	V = 1/16" x 90°		N = 17	WTS021-WV03	751114	GF30
	ROTA NCF plus 215	V = 1/16" x 90°		N = 17	WTS021-WV03	751114	GF30
	ROTA THW plus 215	S = 10		N = 20	WTS022-WK02	751045	GBI20
	ROTA NCW 225	225	S = 10	N = 20	WTS022-WK02	751045	GBI20
	ROTA G 250	250	S = 12	N = 20	WTS025-WK05	751057	
	ROTA NC 250		V = 1/16" x 90°	N = 21	WTS025-WV57	751162	GF261
	ROTA NCD 250		V = 1,5mm x 60°	N = 16	WTS025-WV05	751058	GP10
	ROTA NCD 250		V = 1/16" x 90°	N = 21	WTS025-WV57	751162	GN25
	ROTA NCF 250		V = 1,5mm x 60°	N = 16	WTS025-WV05	751058	GP10
	ROTA NCF 250		V = 1/16" x 90°	N = 21	WTS025-WV57	751162	GF261
	ROTA NCK 250		V = 1,5mm x 60°	N = 16	WTS025-WV05	751058	GP11
	ROTA NCK plus 250		V = 1,5mm x 60°	N = 16	WTS025-WV05	751058	GP11
	ROTA NCK plus 250		V = 1/16" x 90°	N = 17	WTS025-WV50	751059	GF211

# INOZet®

## Futterspezifische Daten

### Chuck specific data

Technische Daten siehe Seite 107-109

Technical data see pages 107-109

INOZet® Aufsatzbacken siehe Seite 110-113

INOZet® top-jaws see pages 110-113

Futterhersteller chuck manufacturer	Futtertyp chuck type	Futtergröße chuck size ø mm	Backenanschluss des Futters jaw-connection of the chuck		INOZet® Bezeichnung INOZet® description	Ident-Nr. ident-no.	** Nutenstein *** Grundbacke ** t-Nut *** base-jaw
			S mm / V	N mm			
Schunk	ROTA ROTA NC 250	250	V = 1,5mm x 60°	N = 16	WTS025-WV05	751058	GP10
	ROTA S plus 250		S = 12	N = 20	WTS025-WK05	751057	
	ROTA THW 250-65		S = 12	N = 20	WTS025-WK05	751057	
	ROTA NCD 255	255	V = 1,5mm x 60°	N = 16	WTS025-WV05	751058	GP11
	ROTA NCD 255		V = 1/16" x 90°	N = 21	WTS025-WV57	751162	GN25
	ROTA NC plus 260	260	V = 1,5mm x 60°	N = 16	WTS025-WV05	751058	GP11
	ROTA NC plus 260		V = 1/16" x 90°	N = 21	WTS025-WV57	751162	GF261
	ROTA NCF plus 260		V = 1,5mm x 60°	N = 16	WTS025-WV05	751058	GP11
	ROTA NCF plus 260		V = 1/16" x 90°	N = 21	WTS025-WV57	751162	GF261
	ROTA NCO 260		V = 1/16" x 90°	N = 21	WTS025-WV57	751162	GF261
	ROTA THW plus 260		S = 12	N = 20	WTS025-WK05	751057	
	ROTA NCW 265	265	S = 12	N = 20	WTS025-WK05	751057	
	ROTA G 315	315	S = 12	N = 20	WTS031-WK10	751054	
	ROTA NC 315-86		V = 1,5mm x 60°	N = 18	WTS031-WV10	751060	GP12
	ROTA NC 315-86		V = 1/16" x 90°	N = 21	WTS031-WV62	751159	GN25
	ROTA NC plus 315		V = 1,5mm x 60°	N = 21	WTS031-WV17	751156	GF261
	ROTA NC plus 315		V = 1/16" x 90°	N = 21	WTS031-WV62	751159	GF261
	ROTA NCD 315	315	V = 1/16" x 90°	N = 21	WTS031-WV62	751159	GN25
	ROTA NCD 315		V = 1,5mm x 60°	N = 21	WTS031-WV17	751156	TT65
	ROTA NCF 315		V = 1,5mm x 60°	N = 18	WTS031-WV10	751060	GP12
	ROTA NCF 315		V = 1/16" x 90°	N = 21	WTS031-WV62	751159	GN25
	ROTA NCF plus 2 315		V = 1/16" x 90°	N = 21	WTS031-WV62	751159	GF261
	ROTA NCF plus 315		V = 1,5mm x 60°	N = 21	WTS031-WV17	751156	TT65
	ROTA NCF plus 315		V = 1/16" x 90°	N = 21	WTS031-WV62	751159	GF261
	ROTA NCK plus 315		V = 1,5mm x 60°	N = 21	WTS031-WV17	751156	TT65
	ROTA NCK plus 315		V = 1/16" x 90°	N = 21	WTS031-WV62	751159	GF261
	ROTA NCO 315		V = 1/16" x 90°	N = 21	WTS031-WV62	751159	GF261
	ROTA NCW 315		S = 12	N = 20	WTS031-WK10	751054	
	ROTA S plus 315		S = 12	N = 26	WTS031-21-WK15	751091	

Futterhersteller <i>chuck manufacturer</i>	Futtertyp <i>chuck type</i>	Futtergröße <i>chuck size</i>	Backenanschluss des Futters <i>jaw-connection of the chuck</i>		INOZet® Bezeichnung <i>INOZet® description</i>	Ident-Nr. <i>ident-no.</i>	** Nutenstein *** Grundbacke ** t-Nut *** base-jaw
			ø mm	S mm / V			
Schunk	ROTA THW 315	315	S = 12	N = 20	WTS031-WK10	751054	
	ROTA THW plus 315		S = 12	N = 20	WTS031-WK10	751054	
	ROTA G 400	400	S = 12	N = 26	WTS040-WK20	751137	
	ROTA NC 400		V = 1,5mm x 60°	N = 21	WTS040-WV27	751139	WN34
	ROTA NC 400		V = 3/32" x 90°	N = 25,5	WTS040-WV77	751161	GN40
	ROTA NCD 400		V = 3/32" x 90°	N = 25,5	WTS040-WV77	751161	GN40
	ROTA NCF 400		V = 1,5mm x 60°	N = 21	WTS040-WV27	751139	WN34
	ROTA NCF 400		V = 3/32" x 90°	N = 25,5	WTS040-WV77	751161	GN40
	ROTA NCO 400		V = 3/32" x 90°	N = 25,5	WTS040-WV77	751161	GE40
	ROTA S plus 400		S = 18	N = 30	WTS040-20-WK25	751138	
	ROTA THW 400		S = 12	N = 26	WTS040-WK20	751137	
	ROTA THW plus 400		S = 12	N = 26	WTS040-WK20	751137	
	ROTA G 500	500	S = 18	N = 30	WTS050-WK30	751070	
	ROTA NC 500		V = 3/32" x 90°	N = 25,5	WTS050-WV85	751056	GN40
	ROTA NCD 500		V = 3/32" x 90°	N = 25,5	WTS050-WV85	751056	GN40
	ROTA NCF 500		V = 3/32" x 90°	N = 25,5	WTS050-WV85	751056	GN40
	ROTA NCO 500		V = 3/32" x 90°	N = 25,5	WTS050-WV85	751056	GE40
	ROTA S plus 500		S = 18	N = 30	WTS050-WK30	751070	
	ROTA THW 500		S = 18	N = 30	WTS050-WK30	751070	
	ROTA G 630		630	S = 18	N = 30	WTS063-WK35	751075
	ROTA NC 630	V = 3/32" x 90°		N = 30	WTS063-WV92	751074	GN80
	ROTA NCO 630	V = 3/32" x 90°		N = 25,5	WTS063-WV90	751051	GN40
	ROTA S plus 630	S = 24		N = 40	WTS063-WK40	751077	
	ROTA THW 630	S = 18		N = 30	WTS063-WK35	751075	
	ROTA THW plus 630	S = 18		N = 30	WTS063-WK35	751075	
	ROTA NC 800	800		V = 3/32" x 90°	N = 30	WTS080-WV94	751079
	ROTA NCO 800		V = 3/32" x 90°	N = 25,5	WTS080-WV95	751078	GN40
	ROTA S plus 800		S = 24	N = 40	WTS080-WK50	751050	
ROTA NC 1000	1000	V = Modul 2	N = 30	WTS100-WV97	751084		
ROTA NCO 1000		V = Modul 2	N = 30	WTS100-WV97	751084		
ROTA S plus 1000		S = 24	N = 40	WTS100-WK65	751087		
SMW Autoblok	HFK / HFKS 200-48	200	V = 1/16" x 90°	N = 17	WTS021-WV03	751114	GN50
	HFK / HFKS 200-66		V = 1/16" x 90°	N = 17	WTS021-WV03	751114	GN50
	AL-D 210	210	V = 1/16" x 90°	N = 17	WTS021-WV03	751114	GF30
	AL-M 210		V = 1,5mm x 60°	N = 14	WTS021-WV04	751098	WN14
	AN-D 210		V = 1/16" x 90°	N = 17	WTS021-WV03	751114	GF30
	AN-M 210		V = 1,5mm x 60°	N = 14	WTS021-WV04	751098	WN14
	BB-D 210		V = 1/16" x 90°	N = 17	WTS021-WV03	751114	GF30
	BB-M 210		V = 1,5mm x 60°	N = 14	WTS021-WV04	751098	WN14

# INOZet®

## Futterspezifische Daten

### Chuck specific data

Technische Daten siehe Seite 107-109

Technical data see pages 107-109

INOZet® Aufsatzbacken siehe Seite 110-113

INOZet® top-jaws see pages 110-113

Futterhersteller chuck manufacturer	Futtertyp chuck type	Futtergröße chuck size ø mm	Backenanschluss des Futters jaw-connection of the chuck		INOZet® Bezeichnung INOZet® description	Ident-Nr. ident-no.	** Nutenstein *** Grundbacke ** t-Nut *** base-jaw
			S mm / V	N mm			
SMW Autoblok	BH-D 210	210	V = 1/16" x 90°	N = 17	WTS021-WV03	751114	GF30
	BHD-FC 210		V = 1/16" x 90°	N = 17	WTS021-WV03	751114	GF30
	BH-M 210		V = 1,5mm x 60°	N = 14	WTS021-WV04	751098	WN14
	BHM-FC 210		V = 1,5mm x 60°	N = 14	WTS021-WV04	751098	WN14
	HFKN-D 210		V = 1/16" x 90°	N = 17	WTS021-WV03	751114	GF30
	HFKN-M 210		V = 1,5mm x 60°	N = 14	WTS021-WV04	751098	WN14
	HG-F 210		S = 10	N = 20	WTS022-WK02	751045	MFI200
	HG-N 210		S = 10	N = 20	WTS022-WK02	751045	GBI20
	KNCS-N 210		S = 10	N = 20	WTS022-WK02	751045	GBI20
	KNCS-N 225		225	S = 10	N = 20	WTS022-WK02	751045
	AL-D 250	250	V = 1/16" x 90°	N = 21	WTS025-WV57	751162	GF261
	AL-M 250		V = 1,5mm x 60°	N = 16	WTS025-WV05	751058	GF263
	AN-D 250		V = 1/16" x 90°	N = 21	WTS025-WV57	751162	GF261
	AN-M 250		V = 1,5mm x 60°	N = 16	WTS025-WV05	751058	GF263
	BB-D 250		V = 1/16" x 90°	N = 21	WTS025-WV57	751162	GF261
	BB-M 250		V = 1,5mm x 60°	N = 16	WTS025-WV05	751058	GF263
	BH-D 250		V = 1/16" x 90°	N = 21	WTS025-WV57	751162	GF261
	BHD-FC 250		V = 1/16" x 90°	N = 21	WTS025-WV57	751162	GF261
	BH-M 250		V = 1,5mm x 60°	N = 16	WTS025-WV05	751058	GF263
	BHM-FC 250		V = 1,5mm x 60°	N = 16	WTS025-WV05	751058	GF263
	HFK / HFKS 250	V = 1/16" x 90°	N = 21	WTS025-WV57	751162	GN25	
	HFKN-D 260	260	V = 1/16" x 90°	N = 21	WTS025-WV57	751162	GF261
	HFKN-M 260		V = 1,5mm x 60°	N = 16	WTS025-WV05	751058	**
	HG-F 260		S = 12	N = 20	WTS025-WK05	751057	
	HG-N 260		S = 12	N = 20	WTS025-WK05	751057	
	KNCS-N 260		S = 12	N = 20	WTS025-WK05	751057	
	HFK / HFKS 270		270	V = 1/16" x 90°	N = 21	WTS025-WV57	751162
	KNCS-N 275	275	S = 12	N = 20	WTS025-WK05	751057	

Futterhersteller chuck manufacturer	Futtertyp chuck type	Futtergröße chuck size  ø mm	Backenanschluss des Futters jaw-connection of the chuck		INOZet® Bezeichnung INOZet® description	Ident-Nr. ident-no.	** Nutenstein *** Grundbacke ** t-Nut *** base-jaw	
			S mm / V	N mm				
SMW Autoblok	AL-D 315	315	V = 1/16" x 90°	N = 21	WTS031-WV62	751159	GF261	
	AL-M 315		V = 1,5mm x 60°	N = 21	WTS031-WV17	751156	GF261	
	AN-D 315		V = 1/16" x 90°	N = 21	WTS031-WV62	751159	GF261	
	AN-M 315		V = 1,5mm x 60°	N = 21	WTS031-WV17	751156	GF261	
	BB-D 315		V = 1/16" x 90°	N = 21	WTS031-WV62	751159	GF261	
	BB-M 315		V = 1,5mm x 60°	N = 21	WTS031-WV17	751156	GF261	
	BH-D 315		V = 1/16" x 90°	N = 21	WTS031-WV62	751159	GF261	
	BHD-FC 315		V = 1/16" x 90°	N = 21	WTS031-WV62	751159	GF261	
	BH-M 315		V = 1,5mm x 60°	N = 21	WTS031-WV17	751156	GF261	
	BHM-FC 315		V = 1,5mm x 60°	N = 21	WTS031-WV17	751156	GF261	
	HFK / HFKS 315		V = 1/16" x 90°	N = 21	WTS031-WV62	751159	GN25	
	HFKN-D 315		V = 1/16" x 90°	N = 21	WTS031-WV62	751159	GF261	
	HFKN-M 315		V = 1,5mm x 60°	N = 21	WTS031-WV17	751156	GF261	
	HG-F 315		S = 12	N = 26	WTS031-21-WK15	751091		
	HG-N 315	S = 12	N = 20	WTS031-WK10	751054			
	KNCS-N 315	S = 12	N = 20	WTS031-WK10	751054			
	KNCS-N 325	325	S = 12	N = 20	WTS031-WK10	751054		
	KNCS-N 340	340	S = 12	N = 20	WTS031-WK10	751054		
	AN-D 400	400	V = 3/32" x 90°	N = 25,5	WTS040-WV77	751161	GE40	
	AN-M 400		V = 1,5mm x 60°	N = 22	WTS038-WV21	751157	X7960	
	BH-D 400		V = 3/32" x 90°	N = 25,5	WTS040-WV77	751161	GE40	
	BHD-FC 400		V = 3/32" x 90°	N = 25,5	WTS040-WV77	751161	GE40	
	BH-M 400		V = 1,5mm x 60°	N = 22	WTS038-WV21	751157	X7960	
	HFK / HFKS 400		V = 3/32" x 90°	N = 25,5	WTS040-WV77	751161	GN40	
	HFKN-D 400		V = 3/32" x 90°	N = 25,5	WTS040-WV77	751161	GN40	
	HG-F 400		S = 18	N = 30	WTS040-20-WK25	751138		
	HG-N 400		S = 12	N = 26	WTS040-WK20	751137		
	KNCS-N 400		S = 12	N = 26	WTS040-WK20	751137		
	BH-D 450		450	V = 3/32" x 90°	N = 25,5	WTS045-WV80	751144	GE40
	BH-M 450			V = 1,5mm x 60°	N = 22	WTS045-WV32	751158	X7960
	BH-D 500		500	V = 3/32" x 90°	N = 25,5	WTS050-WV85	751056	GE40
	BHD-FC 500			V = 3/32" x 90°	N = 25,5	WTS050-WV85	751056	GE40
HFKN-D 500	V = 3/32" x 90°	N = 25,5		WTS050-WV85	751056	GN40		
HFKN-M 500	V = 3mm x 60°	N = 25,5		WTS050-WV39	751127	**		
HG-N 500	S = 18	N = 30		WTS050-WK30	751070			
IL-C 500 Langschieberbacke	S = 19,03	N = 12,7		WTS050-WK32	751071			
IL-D 500	V = 3/32" x 90°	N = 25,5		WTS050-WV85	751056	X6836		

# INOZet®

## Futterspezifische Daten

### Chuck specific data

Technische Daten siehe Seite 107-109

Technical data see pages 107-109

INOZet® Aufsatzbacken siehe Seite 110-113

INOZet® top-jaws see pages 110-113

Futterhersteller chuck manufacturer	Futtertyp chuck type	Futtergröße chuck size	Backenanschluss des Futters jaw-connection of the chuck		INOZet® Bezeichnung INOZet® description	Ident-Nr. ident-no.	** Nutenstein *** Grundbacke ** t-Nut *** base-jaw
			ø mm	S mm / V			
SMW Autoblok	IN-C 500 Langschieberbacke	500	S = 19,03	N = 12,7	WTS050-WK32	751071	
	IN-D 500		V = 3/32" x 90°	N = 25,5	WTS050-WV85	751056	X6836
	KNCS-N 500		S = 18	N = 30	WTS050-WK30	751070	
	BH-D 630	630	V = 3/32" x 90°	N = 25,5	WTS063-WV90	751051	GE40
	BHD-FC 630		V = 3/32" x 90°	N = 25,5	WTS063-WV90	751051	GE40
	HG-N 630		S = 18	N = 30	WTS063-WK35	751075	
	IL-C 630 Langschieberbacke		S = 19,03	N = 12,7	WTS063-WK37	751076	
	IL-D 630		V = 3/32" x 90°	N = 25,5	WTS063-WV90	751051	X6836
	IN-C 630 Langschieberbacke		S = 19,03	N = 12,7	WTS063-WK37	751076	
	IN-D 630		V = 3/32" x 90°	N = 25,5	WTS063-WV90	751051	X6836
	KNCS-N 630		S = 18	N = 30	WTS063-WK35	751075	
	BH-D 800		800	V = 3/32" x 90°	N = 25,5	WTS080-WV95	751078
	IL-D 800	V = 3/32" x 90°		N = 25,5	WTS080-WV95	751078	X6836
	IN-D 800	V = 3/32" x 90°		N = 25,5	WTS080-WV95	751078	X6836
	IN-D 1000	1000	V = Modul 2	N = 30	WTS100-WV96	751052	
	IR-C 1000 Langschieberbacke		S = 19,03	N = 30	WTS100-WK67	751145	
	IN-D 1250	1250	V = Modul 2	N = 30	WTS125-WV96	751088	
	IR-C 1250 Langschieberbacke		S = 19,03	N = 30	WTS125-WK67	751146	

# MEHR GIBT ES IM HWR DOWNLOAD- BEREICH

*FOR MORE, VISIT OUR  
HWR DOWNLOAD AREA*

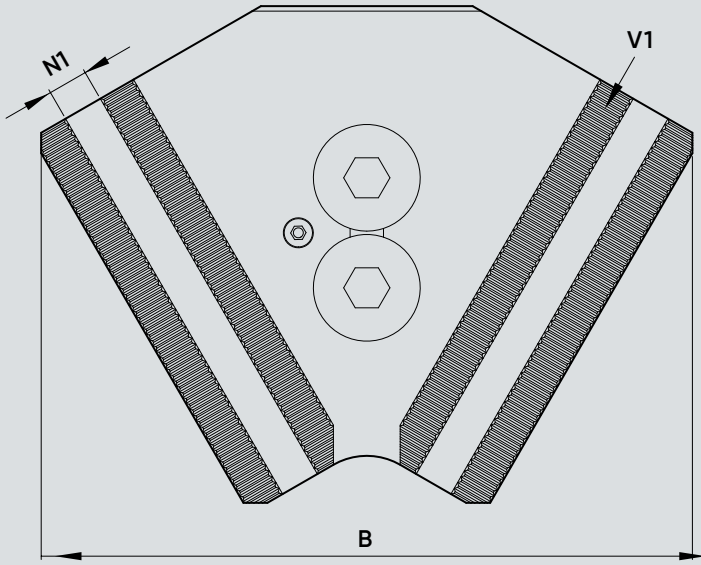


Auf unserer Website stellen wir Ihnen im Downloadbereich viele technische Daten unserer Produkte, wie 3D-Modelle, Bedienungsanleitungen, Einstellblätter und Zeichnungen zur Verfügung.

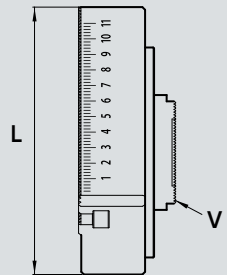
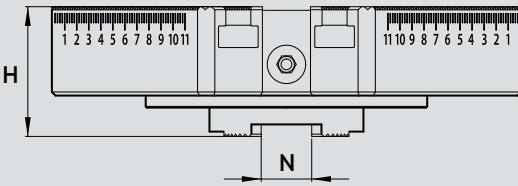
*On our website you will find many technical data of our products, such as 3D models, operating manuals, adjustment sheets and drawings in the download area.*

***hwr.de***

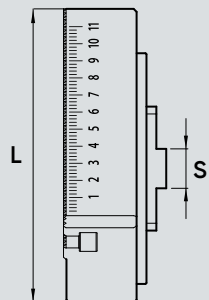
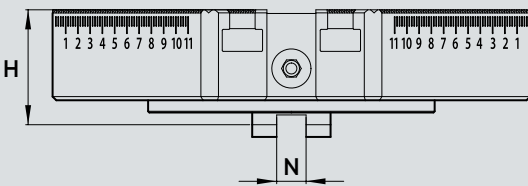
INOZet®



Spitzverzahnung  
*Serration*



Kreuzversatz  
*Tongue and groove*



# INOZet®

## Allgemeine technische Daten General technical data

\* siehe Aufbauanleitung  
\* see Installation Instructions

\*\* bei idealem Aufbau, tatsächlicher Schwingkreis kann abweichen  
\*\* with ideal set-up, actual resonant circuit may deviate

INOZet®	Ident-Nr. ident-no.	max. Drehzahl max. r.p.m.	Spannbereich grip range		Schwing- kreis ohne Backen** swing without jaws**	Breite width	Höhe ohne Backen height without jaws	Länge length	Gewicht/ Satz weight / set	Aufsatzbacken- anschluss top-jaw connection	
			Außenspannung external clamping	Innenspannung internal clamping						Spitz- verzäh- nung serration	Nutbreite slot width
1/min	min. – max./mm	min. – max./mm	Ø mm	B mm	H mm	L mm	kg	V1 mm	N1 mm		
WTS021-WV03	751114	2200	50 – 210	110 – 210	228	123	37,5	95	6,3	2 x 60°	10
WTS021-WV04	751098	2500	50 – 210	110 – 210	228	123	37,5	95	6,3	2 x 60°	10
WTS022-WK02	751045	2200	50 – 225	110 – 225	270	140	37,5	105	6,3	2 x 60°	10
WTS025-WK05	751057	2000	60 – 250	134 – 250	320	170	40	128	9,9	2 x 60°	12
WTS025-WV05	751058	2000	60 – 250	134 – 250	320	170	40	128	9,9	2 x 60°	12
WTS025-WV50	751059	2000	60 – 250	134 – 250	320	170	40	128	9,9	2 x 60°	12
WTS025-WV52	751101	2000	60 – 250	134 – 250	320	170	40	128	9,9	2 x 60°	12
WTS025-WV57	751162	2000	60 – 250	134 – 250	320	170	45	128	9,9	2 x 60°	12
WTS025-4-WV02	751163	*	63 – 260	123 – 260	262	120	44	95	8	2 x 60°	10
WTS031-WK10	751054	1300	65 – 315	139 – 315	380	195	47	149	15,6	2 x 60°	12
WTS031-21-WK15	751091	1300	65 – 315	139 – 315	390	200	47	162	17,7	2 x 60°	12
WTS031-WV10	751060	1300	65 – 315	139 – 315	380	195	49	149	15,6	2 x 60°	12
WTS031-WV17	751156	1300	65 – 315	139 – 315	380	195	54	149	15,6	2 x 60°	12
WTS031-WV62	751159	1300	65 – 315	139 – 315	380	195	54	149	15,6	2 x 60°	12
WTS031-WV67	751160	1300	65 – 315	139 – 315	380	195	56	149	15,6	2 x 60°	12
WTS031-4-WV05	751164	*	82 – 315	156 – 315	336	154	51	123	14,8	2 x 60°	12
WTS038-WV21	751157	1100	70 – 380	158 – 380	455	239	61	182	28,2	3,5 x 60°	16
WTS038-WV22	751131	1100	70 – 380	158 – 380	455	239	56	182	28,2	3,5 x 60°	16
WTS038-WV77	751130	1100	70 – 380	158 – 380	455	239	61	182	28,2	3,5 x 60°	16
WTS040-WK20	751137	1100	70 – 400	158 – 400	490	249	55	204	29,4	3,5 x 60°	16
WTS040-20-WK25	751138	1100	80 – 400	168 – 400	510	270	55	202	33,9	3,5 x 60°	16
WTS040-WV27	751139	1100	70 – 400	158 – 400	490	249	64	194	29,4	3,5 x 60°	16
WTS040-WV71	751140	1100	70 – 400	158 – 400	490	249	64	194	29,4	3,5 x 60°	16
WTS040-WV72	751132	1100	70 – 400	158 – 400	490	249	66	194	29,4	3,5 x 60°	16
WTS040-WV74	751133	1100	70 – 400	158 – 400	490	249	59	194	29,4	3,5 x 60°	16
WTS040-WV77	751161	1100	70 – 400	158 – 400	490	249	64	194	30,9	3,5 x 60°	16



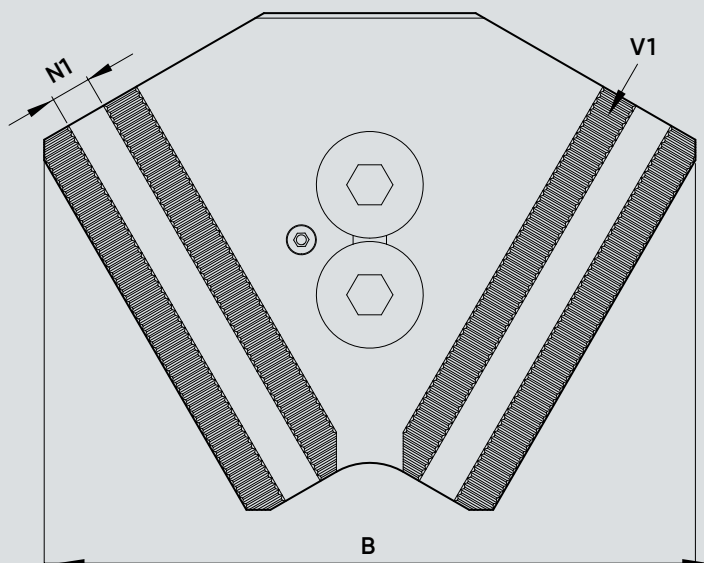
# INOZet®

## Allgemeine technische Daten

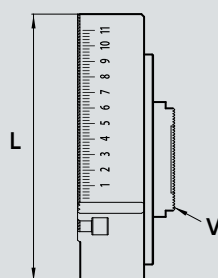
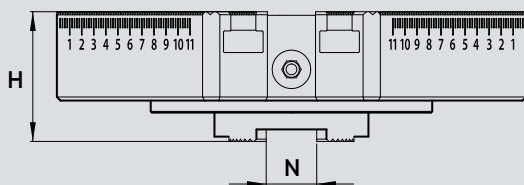
### General technical data

INOZet®	Ident-Nr. <i>ident-no.</i>	Spannbereich <i>grip range</i>		Schwing- kreis ohne Backen** <i>swing with-out jaws**</i>	Breite <i>width</i>	Höhe ohne Backen <i>height without jaws</i>	Länge <i>length</i>	Gewicht/ Satz <i>weight / set</i>	Aufsatzbacken anschluss <i>top-jaw connection</i>	
		Außenspannung <i>external clamping</i>	Innenspannung <i>internal clamping</i>						Spitzver- zahnung <i>serration</i>	Nutbreite <i>slot width</i>
WTS040-4-WV07	751177	90 – 400	178 – 400	440	196	56	161	23,6	3,5 x 60°	16
WTS040-4-WV17	751169	90 – 400	178 – 400	440	196	50	161	22,8	3,5 x 60°	16
WTS040-4-WV88	751176	90 – 400	178 – 400	440	196	56	161	23,6	3,5 x 60°	16
WTS045-WV32	751158	80 – 450	168 – 450	510	270	64	202	32,7	3,5 x 60°	16
WTS045-WV35	751143	80 – 450	168 – 450	510	270	64	202	32,7	3,5 x 60°	16
WTS045-WV80	751144	80 – 450	168 – 450	510	270	64	202	32,7	3,5 x 60°	16
WTS050-WK30	751070	85 – 500	179 – 500	580	302	89	223	52,8	3,5 x 60°	21
WTS050-WK32	751071	85 – 500	179 – 500	580	302	89	223	52,8	3,5 x 60°	21
WTS050-WK34	751106	85 – 500	179 – 500	580	302	89	223	52,8	3,5 x 60°	21
WTS050-4-WV19	751170	115 – 500	203 – 500	540	230	56	178	31,2	3,5 x 60°	16
WTS050-WV39	751127	85 – 500	179 – 500	580	302	89	223	52,8	3,5 x 60°	21
WTS050-WV85	751056	85 – 500	179 – 500	580	302	68	223	52,8	3,5 x 60°	21
WTS050-WV86	751150	85 – 500	179 – 500	580	302	68	223	52,8	3,5 x 60°	21
WTS053-WV40	751072	100 – 530	194 – 530	595	318	71	225	57,9	3,5 x 60°	21
WTS053-WV41	751125	100 – 530	194 – 530	595	318	71	225	57,9	3,5 x 60°	21
WTS063-WK35	751075	170 – 630	264 – 630	700	373	70	249	72	3,5 x 60°	21
WTS063-WK37	751076	170 – 630	264 – 630	700	373	70	249	72	3,5 x 60°	21
WTS063-WK38	751116	170 – 630	264 – 630	700	373	70	249	72	3,5 x 60°	21
WTS063-WK40	751077	170 – 630	264 – 630	700	373	70	249	72	3,5 x 60°	21
WTS063-WV42	751094	170 – 630	264 – 630	700	373	74	249	72	3,5 x 60°	21
WTS063-WV90	751051	170 – 630	264 – 630	700	373	74	249	72	3,5 x 60°	21
WTS063-WV92	751074	170 – 630	264 – 630	700	373	74	249	72	3,5 x 60°	21
WTS063-4-WV23	751152	182 – 630	270 – 630	670	280	61	205	54,8	3,5 x 60°	16

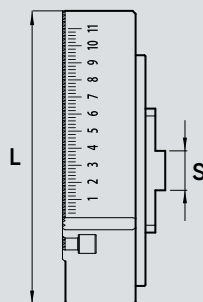
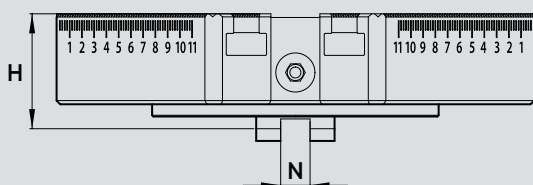
INOZet®



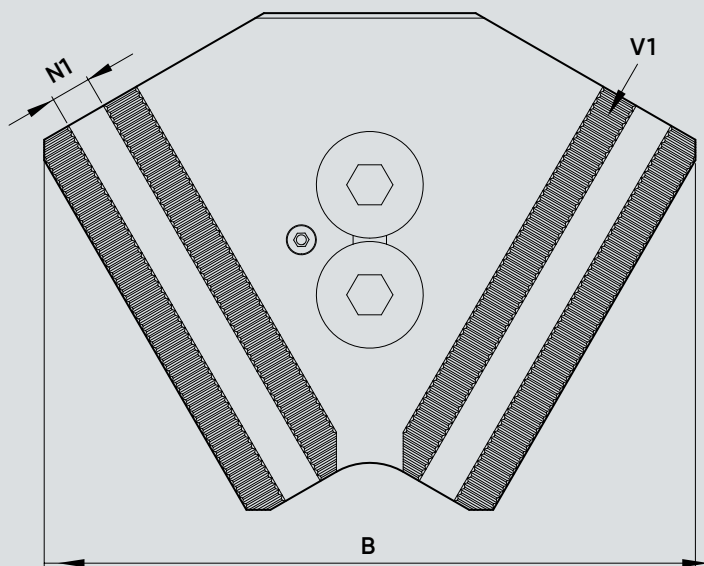
Spitzverzahnung  
*Serration*



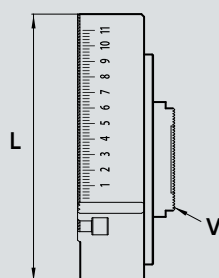
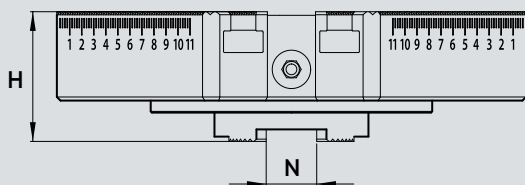
Kreuzversatz  
*Tongue and groove*



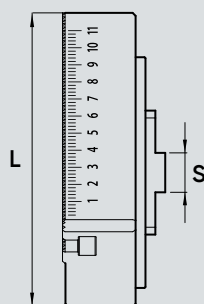
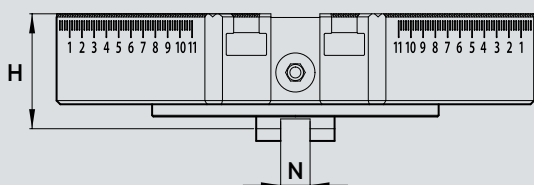
INOZet®



Spitzverzahnung  
*Serration*



Kreuzversatz  
*Tongue and groove*



\* siehe Aufbauanleitung  
\* see Installation Instructions

\*\* bei idealem Aufbau, tatsächlicher Schwingkreis kann abweichen  
\*\* with ideal set-up, actual resonant circuit may deviate

INOZet®	Ident-Nr. ident-no.	Spannbereich grip range		Schwing- kreis ohne Backen** swing with-out jaws**	Breite width	Höhe ohne Backen height without jaws	Länge length	Gewicht/ Satz weight / set	Aufsatzbacken anschluss top-jaw connection	
		Außenspannung external clamping	Innenspannung internal clamping						Spitzver- zahnung serration	Nutbreite slot width
WTS063-4-WV24	751179	182 – 630	270 – 630	670	280	61	205	54,8	3,5 x 60°	16
WTS063-4-WV25	751180	182 – 630	270 – 630	670	280	61	280	54	3,5 x 60°	16
WTS070-4-WV89	751173	250 – 700	294 – 700	745	314	68	234	86	3,5 x 60°	16
WTS080-WK45	751082	250 – 800	362 – 800	880	458	74	288	108,6	3,5 x 60°	25
WTS080-WK47	751102	250 – 800	362 – 800	880	458	74	288	108,6	3,5 x 60°	25
WTS080-WK50	751050	250 – 800	362 – 800	880	458	74	288	108,6	3,5 x 60°	25
WTS080-WK55	751083	250 – 800	362 – 800	880	458	74	288	108,6	3,5 x 60°	25
WTS080-WV45	751081	250 – 800	362 – 800	880	458	77	288	108,6	3,5 x 60°	25
WTS080-WV46	751080	250 – 800	362 – 800	880	458	77	288	108,6	3,5 x 60°	25
WTS080-WV91	751135	250 – 800	362 – 800	880	458	77	288	108,6	3,5 x 60°	25
WTS080-WV94	751079	250 – 800	362 – 800	880	458	77	288	108,6	3,5 x 60°	25
WTS080-WV95	751078	250 – 800	362 – 800	880	458	77	288	108,6	3,5 x 60°	25
WTS080-4-WV42	751165	250 – 800	305 – 800	830	345	74	268	103,6	3,5 x 60°	21
WTS081-4-WV49	751198	260 – 800	344 – 800	830	338	71,5	268	105,6	3,5 x 60°	16
WTS100-WK59	751126	470 – 1000	582 – 1000	1055	558	74	286	138	3,5 x 60°	25
WTS100-WK65	751087	470 – 1000	582 – 1000	1055	558	74	286	138	3,5 x 60°	25
WTS100-WK67	751145	470 – 1000	582 – 1000	1055	558	78	286	138	3,5 x 60°	25
WTS100-WV96	751052	470 – 1000	582 – 1000	1055	558	82	286	138	3,5 x 60°	25
WTS100-WV97	751084	470 – 1000	582 – 1000	1055	558	82	286	138	3,5 x 60°	25
WTS100-4-WV48	751182	470 – 1000	582 – 1000	1055	442	77	270	146,4	3,5 x 60°	25
WTS100-4-WV83	751178	470 – 1000	582 – 1000	1155	442	80	270	146,4	3,5 x 60°	25
WTS120-4-WV48	751183	500 – 1150	612 – 1150	1200	500	80	281	172	3,5 x 60°	25
WTS120-4-WV83	751181	500 – 1200	612 – 1200	1200	500	80	281	172	3,5 x 60°	25
WTS125-WK64	751128	700 – 1250	812 – 1250	1300	695	74	287	177	3,5 x 60°	25
WTS125-WK65	751030	700 – 1250	812 – 1250	1300	695	74	287	177	3,5 x 60°	25
WTS125-WK67	751146	700 – 1250	812 – 1250	1300	695	74	287	177	3,5 x 60°	25
WTS125-WV96	751088	700 – 1250	812 – 1250	1300	695	82	287	177	3,5 x 60°	25
WTS125-WV97	751089	700 – 1250	812 – 1250	1300	695	82	287	177	3,5 x 60°	25



# INOZet®

Greiferbacken, hart  
Hard adjustagrip-jaws

UNIJaws® Nutensteine siehe Seite 81 und Auflagebolzen siehe Seite 82

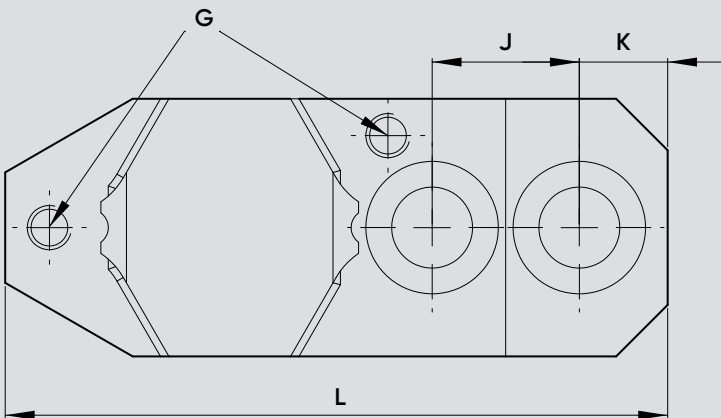
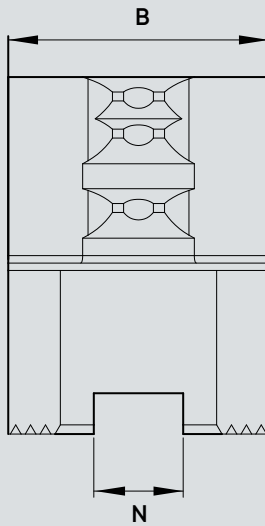
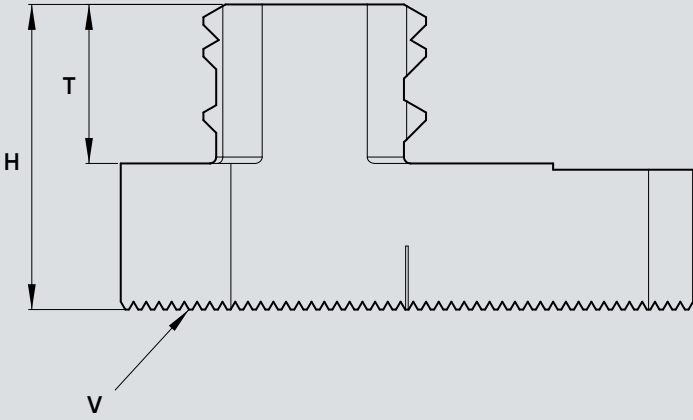
UNIJaws® t-Nuts see page 81 and height pins see page 82

Passend für <i>compatible to</i>	Bockentyp <i>jaw type</i>	Ident-Nr. <i>ident-no.</i>	Abmaße <i>dimensions</i>			Bohrungsabstände <i>hole spacing</i>		Spannbereich <i>grip range</i>								
			Breite <i>width</i>	Höhe <i>height</i>	Länge <i>length</i>	K mm	J mm	Außenspannung <i>external clamping</i>	Innenspannung <i>internal clamping</i>							
			B mm	H mm	L mm			min. – max./mm	min. – max./mm							
WT(S)021	WU10	760010	27	35	73,5	10	18	50 – 210	110 – 210							
WT(S)022								50 – 225	110 – 225							
WT(S)025-4	WU10-8	760011	27	35	73,5	10	18	63 – 260	123 – 260							
WT(S)025	WU12	760012	35	48	90	12	20	60 – 250	134 – 250							
WT(S)031								65 – 315	139 – 315							
WT(S)031-21								65 – 315	139 – 315							
WT(S)031-4	WU12-8	760013	35	48	90	12	20	82 – 315	156 – 315							
WT(S)038	WU16*	760016	38	50	106	13	30	70 – 380	158 – 380							
WT(S)040								70 – 400	158 – 400							
WT(S)040-20								80 – 400	168 – 400							
WT(S)045								80 – 450	168 – 450							
WT(S)038	WR16	760161	38	50	105	13	30	70 – 380	158 – 380							
WT(S)040								70 – 400	158 – 400							
WT(S)040-20								80 – 400	168 – 400							
WT(S)045								80 – 450	168 – 450							
WT(S)040-4	WR16-8	760162	38	50	105	13	30	90 – 400	178 – 400							
WT(S)050-4								115 – 500	203 – 500							
WT(S)063-4								182 – 630	270 – 630							
WT(S)070-4								250 – 700	294 – 700							
WT(S)081-4								260 – 800	344 – 800							
WT(S)050	WR21	760121	48	60	126	18	30	85 – 500	179 – 500							
WT(S)053								100 – 530	194 – 530							
WT(S)063								170 – 630	264 – 630							
WT(S)080-4	WR21-8	760122	48	60	126	18	30	250 – 800	344 – 800							
WT(S)080								WR25	760125	58	90	175	21	60	250 – 800	362 – 800
WT(S)100															470 – 1000	582 – 1000
WT(S)125															700 – 1250	812 – 1250
WT(S)100-4								WR25-8	760126	58	90	175	21	60	470 – 1000	582 – 1000
WT(S)120-4	500 – 1150/1200	612 – 1150/1200														

# INOZet®

Greiferbacken

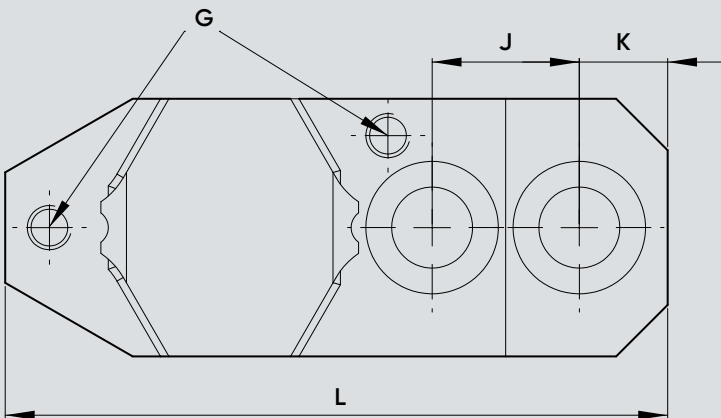
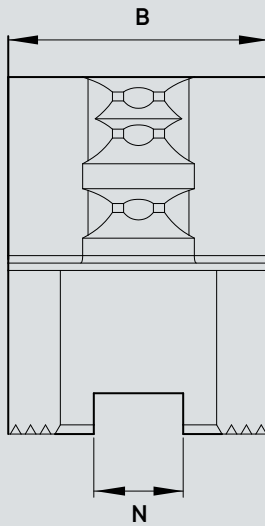
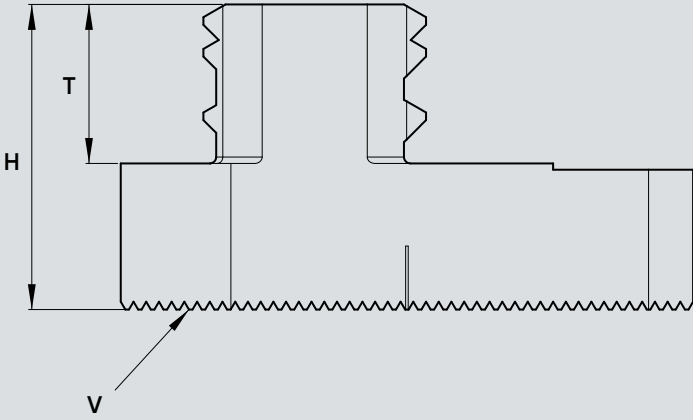
*Adjustagrip-jaws*



**INOZet®**

Greiferbacken

*Adjustagrip-jaws*



\* bis 2012  
\* until 2012

Spitzverzahnung <i>serration</i>	Nutbreite <i>slot width</i>	Einspanntiefe <i>clamping depth</i>	Schwingkreis <i>swing diameter</i>	Gewindegröße <i>thread size</i>	Nutenstein <i>t-nut</i>	Werkstoff <i>material</i>	Gewicht pro Satz <i>weight per set</i>
V mm	N mm	T mm	SK Ø mm	G mm			kg
2.0mm x 60°	10	15	295	M5	GP05	16MnCr5	1,8
			310				
2.0mm x 60°	10	15	355	M5	GP05	16MnCr5	2,4
2.0mm x 60°	12	25	355	M6	GP07	16MnCr5	5,3
			420				
			420				
2.0mm x 60°	12	25	420	M6	GP07	16MnCr5	7,0
2.0mm x 60°	16	25	490	M6	GP11	16MnCr5	7,7
			510				
			560				
			560				
3.5mm x 60°	16	25	490	M6	GP11	16MnCr5	7,7
			510				
			560				
			560				
3.5mm x 60°	16	25	510	M6	GP11	16MnCr5	10,3
			610				
			740				
			810				
			830				
3.5mm x 60°	21	30	635	M8	GP13	16MnCr5	12,6
			665				
			765				
3.5mm x 60°	21	30	935	M8	GP13	16MnCr5	16,9
3.5mm x 60°	25	30	955	M8	GP21	16MnCr5	19,6
			1155				
			1405				
3.5mm x 60°	25	30	1155	M8	GP21	16MnCr5	26,1
			1355				

## INOZet®

Weiche Aufsatzbacken

Soft top-jaws

alle Aufsatzbacken  
auch als 8er Satz  
erhältlich  
all top jaws also  
available as set of 8

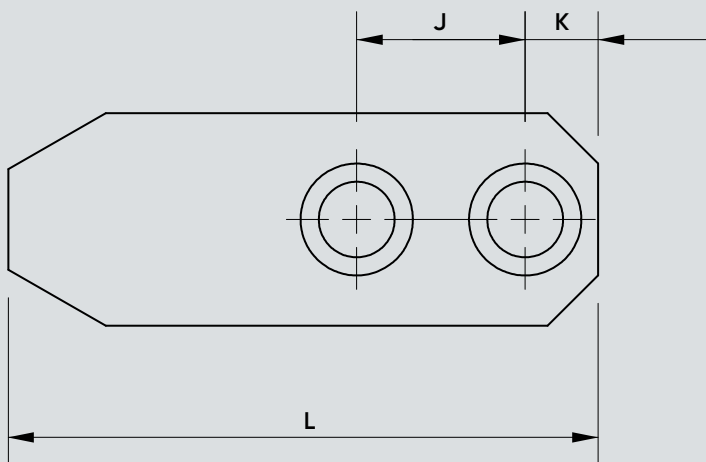
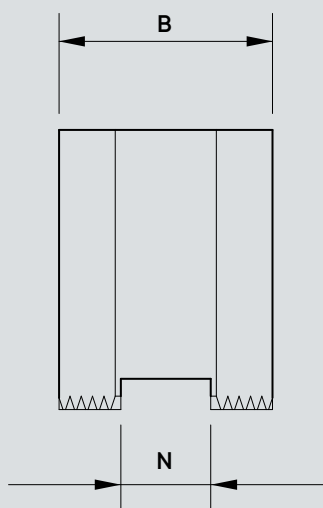
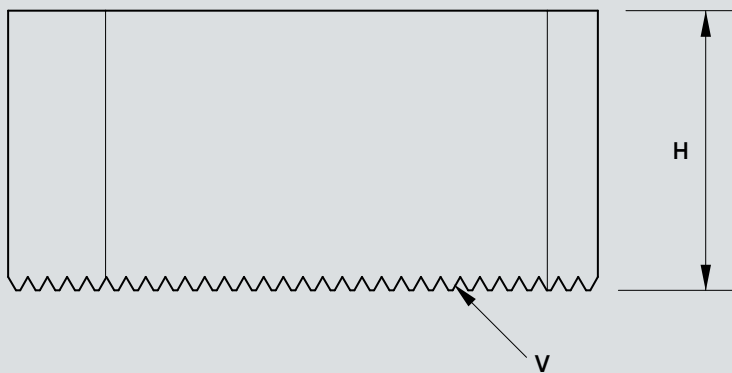
\* bis 2012  
\* until 2012

Passend für compatible to	Backen- typ jaw type	Ident-Nr. Ident-no.	Abmaße dimensions			Bohrungsabstände hole spacing		Spitzverzahnung serration	Nut- breite slot width	Nuten- stein t-nut	Werkstoff material	Typ type	Gewicht pro Satz weight per set kg
			Breite width	Höhe height	Länge length	K mm	J mm						
			B mm	H mm	L mm								
WT(S)021 WT(S)022	<b>WI10</b>	<b>770010</b>	27	35	80	10	18	2,0mm x 60°	10	GP05	16MnCr5	I	2,6
	<b>WI30</b>	<b>770030</b>	27	35	80	10	18	2,0mm x 60°	10	GP05	Aluminium	I	0,9
	<b>WI31</b>	<b>770031</b>	27	35	80	31	18	2,0mm x 60°	10	GP05	16MnCr5	I	2,5
	<b>WI32</b>	<b>770032</b>	40	35	80	10	18	2,0mm x 60°	10	GP05	Aluminium	I	1,5
	<b>WI33</b>	<b>770033</b>	27	50	80	10	18	2,0mm x 60°	10	GP05	Aluminium	I	1,4
WT(S)025-4	<b>WI10-8</b>	<b>770011</b>	27	35	80	10	18	2,0mm x 60°	10	GP05	16MnCr5	I	3,4
WT(S)025 WT(S)031	<b>WI12</b>	<b>770012</b>	35	48	90	12	20	2,0mm x 60°	12	GP07	16MnCr5	I	5,3
	<b>WI40</b>	<b>770040</b>	35	48	90	12	20	2,0mm x 60°	12	GP07	Aluminium	I	1,8
	<b>WI41</b>	<b>770041</b>	35	48	90	35	20	2,0mm x 60°	12	GP07	16MnCr5	I	5,1
	<b>WI42</b>	<b>770042</b>	50	48	90	12	20	2,0mm x 60°	12	GP07	Aluminium	I	2,9
	<b>WI43</b>	<b>770043</b>	35	70	90	12	20	2,0mm x 60°	12	GP07	Aluminium	I	2,8
WT(S)031-4	<b>WI12-8</b>	<b>770013</b>	35	48	90	12	20	2,0mm x 60°	12	GP07	16MnCr5	I	7,0
WT(S)038 WT(S)040 WT(S)045	<b>WI16 *</b>	<b>770016</b>	38	50	106	13	30	2,0mm x 60°	16	GP11	16MnCr5	I	7,8
	<b>WI50 *</b>	<b>770050</b>	38	50	106	13	30	2,0mm x 60°	16	GP11	Aluminium	I	2,5
	<b>WI51 *</b>	<b>770051</b>	38	50	106	38	30	2,0mm x 60°	16	GP11	16MnCr5	I	6,8
	<b>WI52 *</b>	<b>770052</b>	60	50	106	13	30	2,0mm x 60°	16	GP11	16MnCr5	I	12,4
	<b>WI53 *</b>	<b>770053</b>	38	75	106	13	30	2,0mm x 60°	16	GP11	16MnCr5	I	10,7
WT(S)038 WT(S)040 WT(S)045	<b>WP16</b>	<b>770116</b>	38	50	105	13	30	3,5mm x 60°	16	GP11	16MnCr5	I	7,7
	<b>WP50</b>	<b>770150</b>	38	50	105	13	30	3,5mm x 60°	16	GP11	Aluminium	I	2,5
	<b>WP51</b>	<b>770151</b>	38	50	105	38	30	3,5mm x 60°	16	GP11	16MnCr5	I	6,9
	<b>WP52</b>	<b>770152</b>	60	50	105	13	30	3,5mm x 60°	16	GP11	16MnCr5	I	12,3
	<b>WP53</b>	<b>770153</b>	38	75	105	13	30	3,5mm x 60°	16	GP11	16MnCr5	I	10,6
WT(S)040-4 WT(S)050-4 WT(S)063-4 WT(S)070-4 WT(S)081-4	<b>WP16-8</b>	<b>770117</b>	38	50	105	13	30	3,5mm x 60°	16	GP11	16MnCr5	I	10,3
WT(S)050 WT(S)053 WT(S)063	<b>WP21</b>	<b>770121</b>	48	60	126	18	30	3,5mm x 60°	21	GP13	16MnCr5	I	12,6
	<b>WP60</b>	<b>770160</b>	48	60	126	18	30	3,5mm x 60°	21	GP13	Aluminium	I	4,4
	<b>WP61</b>	<b>770161</b>	48	60	126	48	30	3,5mm x 60°	21	GP13	16MnCr5	I	12,6
	<b>WP62</b>	<b>770162</b>	70	60	126	18	30	3,5mm x 60°	21	GP13	16MnCr5	I	19,0
	<b>WP63</b>	<b>770163</b>	48	90	126	18	30	3,5mm x 60°	21	GP13	16MnCr5	I	19,2

**INOZet®**

Weiche Aufsatzbacken - Typ I

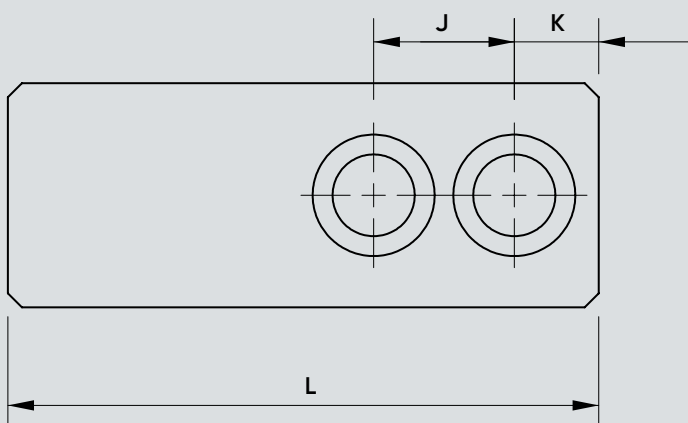
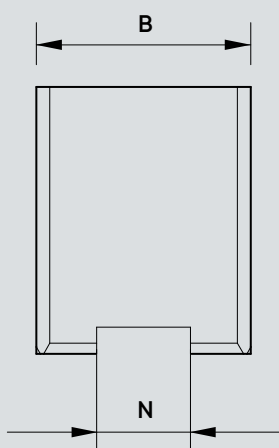
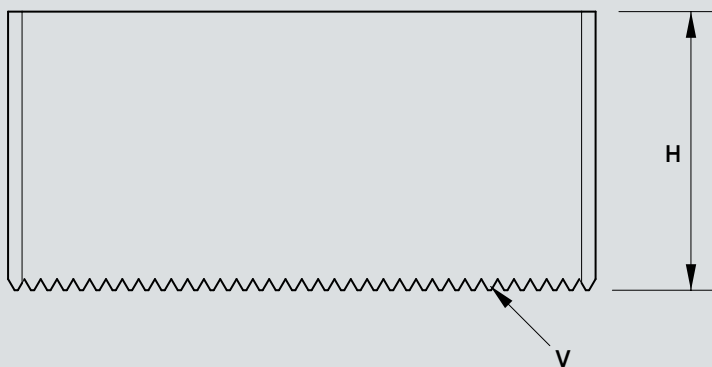
*Soft top-jaws - type I*



**INOZet®**

Weiche Aufsatzbacken - Typ II

*Soft top-jaws - type II*



# INOZet®

Weiche Aufsatzbacken

Soft top-jaws

alle Aufsatzbacken  
auch als 8er Satz  
erhältlich  
all top jaws also  
available as set of 8

UNI Jaws® Nutensteine siehe Seite 81 und Auflagebolzen siehe Seite 82

UNI Jaws® t-Nuts see pages 81 and height pins see page 82

Passend für compatible to	Backen- typ jaw type	Ident-Nr. ident-no.	Abmaße dimensions			Bohrungsabstände hole spacing		Spitzverzahn- nung serration	Nut- breite slot width	Nuten- stein t-nut	Werkstoff material	Typ type	Gewicht pro Satz weight per set
			Breite width	Höhe height	Länge length	K mm	J mm						
			B mm	H mm	L mm								
WT(S)080-4	WP21-8	770122	48	60	126	18	30	3,5mm x 60°	21	GP13	16MnCr5	II	16,9
WT(S)080	WP25	770125	58	90	175	21	60	3,5mm x 60°	25	GP21	16MnCr5	II	32,5
WT(S)100	WP70	775025	58	90	175	21	60	3,5mm x 60°	25	GP21	Aluminium	II	11,4
WT(S)125	WP71	770128	58	90	175	57,5	60	3,5mm x 60°	25	GP21	16MnCr5	I	32,3
	WP72	770172	85	90	175	21	60	3,5mm x 60°	25	GP21	16MnCr5	I	51,9
	WP73	770173	58	130	175	21	60	3,5mm x 60°	25	GP21	16MnCr5	II	47,3
WT(S)100-4	WP25-8	770126	58	90	175	21	60	3,5mm x 60°	25	GP21	16MnCr5	II	43,3
WT(S)120-4													

## INOZet® Zubehör INOZet® accessoires

INOZet® Zubehör INOZet® accessories	Beschreibung description	Ident-Nr. ident no.
<b>Spezial-Fett für INOZet®</b> Special grease for INOZet®	EP01, 400 ml Kartusche EP01, 400 ml cartouche	800001
<b>Handhebel-Fettpresse</b> Lever grease gun	für 400 ml Kartusche, DIN 1283, mit Mundstück für Kugelschmiernippel for 400 ml cartouche, DIN 1283, with mouth-piece for ball grease nipples	800008

## Auflagebolzen Height pins

\* bis 2012  
\* until 2012

Typ type	Identnummer ident no.	G	H	SW	Passend für suitable for
IR05	229014	M5	5	8	VG10   VG12   VR10   WU10   WU10-8
IR10	229015		10		
IR15	229016		15		
IR20	229017		20		
IT05	229004	M6	5	10	VG16   VR12   VR16   WU12   WU12-8 WU16*   WR16   WR16-8
IT10	229005		10		
IT15	229006		15		
IT20	229007		20		
IT25	229003		25		
IU05	229008	M8	5	13	VG21   VG25   VR21   WR21   WR21-8 WR25   WR25-8   LC-Typen   MC-Typen
IU10	229009		10		
IU15	229010		15		
IU20	229011		20		
IU25	229012		25		
IU30	229013		30		





Das INO<sup>Top</sup>® Spannsystem kann auf nahezu jedem vorhandenen Spann-  
futter ab einer Durchmessergröße von  
200 mm, unabhängig vom Backen-  
anschluss verwendet werden. Verformun-  
gen durch den Spannprozess sind damit  
kein Thema mehr.

The INO<sup>Top</sup>® clamping system can  
be used on almost any existing chuck  
from a diameter of 200 mm, no  
matter which jaw connection is  
used. Deformations caused by the  
clamping process are therefore no  
longer an issue.

# INOTop®

Spannen ohne Druck  
*Clamping without pressure*

## OPTIMALE RUNDHEIT DURCH GEGENLAGER

Mit INOTop® erreichen Sie höchste Rundheiten durch das Prinzip des „festen Gegenlagers“. Speziell dünnwandige Bauteile können mit INOTop® polygonfrei gespannt werden.

- Zentrieren des Bauteils ohne Druck von außen
- Für polygonfreies Spannen
- Perfekte Rundheitsergebnisse
- Definierte Kräfteinleitung durch die bewegliche Spannbacke
- Kostengünstig in der Anschaffung
- Keine teuren Sonderspannlösungen notwendig

## OPTIMAL ROUNDNESS DUE TO COUNTER BEARINGS

INOTop® produces best roundness results thanks to the fixed counter bearing principle. By using INOTop®, thin-walled parts in particular can be clamped without polygon formation.

- Part is centred without pressure from outside for clamping
- Without polygon formation
- Perfect roundness results
- Defined clamping force by the moveable jaw
- Low-costs
- No expensive special clamping solutions needed



# Verformungsarm Spannen

## *Low deformation clamping*

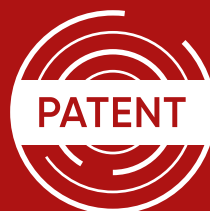
### SPANNEN OHNE DRUCK

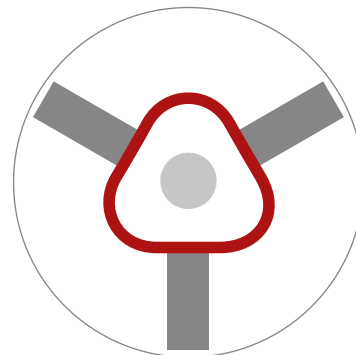
Die innovative **INOTop**<sup>®</sup>-Hybridspannbacke von HWR wurde speziell für verformungsempfindliche Bauteile in der Drehbearbeitung konzipiert. Verformungsempfindliche Bauteile werden im herkömmlichen Spannfutter mit **INOTop**<sup>®</sup> ohne Druck von außen über die Futterfunktion nur zentriert und dann von innen gespannt. Damit verhindert **INOTop**<sup>®</sup> unerwünschte Polygonbildungen im Spannprozess. Drehergebnisse, die zuvor nur mit kostenintensiven Sonderspannlösungen zu realisieren waren, können nun ganz einfach mit der **INOTop**<sup>®</sup>-Hybridspannbacke von HWR günstig erreicht werden. Mit **INOTop**<sup>®</sup> erreichen Sie höchste Rundheiten durch das Prinzip des festen Gegenlagers.



### CLAMPING WITHOUT PRESSURE

*The innovative **INOTop**<sup>®</sup> hybrid clamping jaw by HWR was designed specifically for turning deformation-sensitive parts. In conventional chucks with **INOTop**<sup>®</sup>, components that are sensitive to deformation are simply centred without external pressure via the chuck function and then clamped from the inside. **INOTop**<sup>®</sup> thus prevents unwanted polygon formation. Turning results that were previously only possible with costly special clamping solutions can now be achieved at low cost quite easily. With the innovative **INOTop**<sup>®</sup> hybrid clamping jaws by HWR, **INOTop**<sup>®</sup> produces best roundness results thanks to the fixed counter bearing principle.*



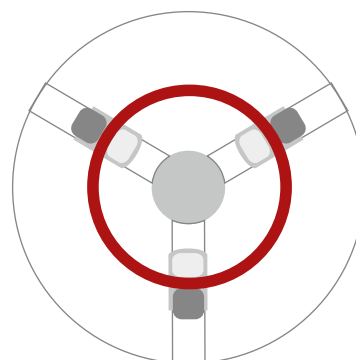


Herkömmliche 3-Punkt-Spannung  
Conventional 3-point clamping

## DAS FUNKTIONSPRINZIP

Beim herkömmlichen Spannen wird der Spanndruck über die Spannpunkte in das Werkstück eingeleitet. Bei dünnwandigen Werkstücken nimmt dieser Spanndruck erheblichen Einfluss auf die Geometrie des Werkstücks. Die Folge ist eine Verformung durch den Spannprozess, welche sich negativ auf die Rundheitsergebnisse auswirkt.

Bei der Verwendung von **INO<sup>Top</sup>**® wird die Funktion des Spannfutters nur zum Zentrieren des Werkstücks und nicht für den Spannprozess selbst verwendet. Das bedeutet, dass der Spanndruck so weit reduziert werden kann, dass nach dem Zentrieren des Werkstücks kein weiterer Spanndruck ins Werkstück eingeleitet wird. Im Anschluss an den Zentriervorgang wird nun über die manuelle Betätigung der Spindel in der **INO<sup>Top</sup>**®-Backe die bewegliche Greiferbacke von innen gegen die Zentrierung, das feste Gegenlager, gezogen. Die Spannung findet ohne Einfluss auf die Werkstückgeometrie statt.



Das **INO<sup>Top</sup>**®-Gegenlagerprinzip  
The **INO<sup>Top</sup>**® counter bearing principle

## HOW IT WORKS

*In conventional clamping, the clamping pressure is introduced into the workpiece via the clamping points. With thin-walled workpieces, this clamping pressure has a considerable influence on the geometry of the workpiece. The result is a deformation due to the clamping process, which has a negative effect on the roundness results.*

*When **INO<sup>Top</sup>**® is used, the function of the chuck is only used for centering the workpiece and not for the clamping process itself. This means that the clamping pressure can be reduced to such an extent that no further clamping pressure is applied to the workpiece after the workpiece has been centered. Following the centering process, the moving gripper jaw is now pulled from the inside against the centering, the fixed counter support, by manually actuating the spindle in the **INO<sup>Top</sup>**® jaw. The clamping has no influence on the workpiece geometry.*

# INO<sup>Top</sup>®

## Futterspezifische Daten

### Chuck specific data

Technische Daten siehe Seite 130-131

Technical data see page 130-131

Futterhersteller chuck manufacturer	Futtertyp chuck type	Futtergröße chuck size	Backenanschluss des Futters jaw-connection of the chuck		Typbezeichnung type designation	Ident-Nr. ident-no.	Spannbereich [aussen] clamping range [external] min.-max./mm	Bauteilwandstärke wall thickness of workpiece min.-max./mm	Schwingkreis swing Ø mm	* Benötigter Nutenstein * needed t-nut
			ø mm	S mm / V						
<b>Auto Strong</b>	N-208	210	V = 1,5mm x 60°	N = 14	<b>TM030</b>	<b>813030</b>	150 - 210	3 - 25	290	GP09
	V-208		V = 1,5mm x 60°	N = 14	<b>TM030</b>	<b>813030</b>	150 - 210	3 - 25	290	GP08
	N-210	254	V = 1,5mm x 60°	N = 16	<b>TM040</b>	<b>813040</b>	165 - 254	3 - 25	335	TT70
	V-210		V = 1,5mm x 60°	N = 16	<b>TM040</b>	<b>813040</b>	160 - 254	3 - 25	335	TT22
	N-212	304	V = 1,5mm x 60°	N = 21	<b>TM052</b>	<b>813052</b>	195 - 304	3 - 25	385	TT40
	V-212		V = 1,5mm x 60°	N = 18	<b>TM050</b>	<b>813050</b>	185 - 304	3 - 25	385	GN78
	N-215	381	V = 1,5mm x 60°	N = 22	<b>TM060</b>	<b>813060</b>	275 - 381	6 - 50	490	GP15
	V-215		V = 1,5mm x 60°	N = 25,5	<b>TM060</b>	<b>813060</b>	275 - 381	6 - 50	490	X5507
	N-218	450	V = 3,0mm x 60°	N = 25,5	<b>TM060</b>	<b>813060</b>	275 - 450	6 - 50	560	GP15
	V-218		V = 3,0mm x 60°	N = 25,5	<b>TM060</b>	<b>813060</b>	335 - 450	6 - 50	560	X5507
	N-220	510	V = 3,0mm x 60°	N = 25,5	<b>TM080</b>	<b>813080</b>	345 - 510	6 - 50	620	GP15
	N-221	530	V = 3,0mm x 60°	N = 25,5	<b>TM080</b>	<b>813080</b>	295 - 530	6 - 50	640	X5507
	V-221		V = 3,0mm x 60°	N = 25,5	<b>TM080</b>	<b>813080</b>	295 - 530	6 - 50	640	
	N-224	610	V = 3,0mm x 60°	N = 25,5	<b>TM080</b>	<b>813080</b>	405 - 610	6 - 50	720	
V-224		V = 3,0mm x 60°	N = 25,5	<b>TM080</b>	<b>813080</b>	375 - 610	6 - 50	720		
V-232	810	V = 3,0mm x 60°	N = 25,5	<b>TM080</b>	<b>813080</b>	335 - 810	6 - 50	920		
<b>Bison</b>	3200 / 3500 - 200	200	S = 7,94	N = 12,69	<b>TZ031</b>	<b>814031</b>	150 - 200	3 - 25	280	
	3200 / 3500 - 250	250	S = 12,7	N = 19,04	<b>TZ040</b>	<b>814040</b>	150 - 250	3 - 25	330	
	3200 / 3500 - 315	315	S = 12,7	N = 19,04	<b>TZ043</b>	<b>814043</b>	185 - 315	3 - 25	395	
	3200 / 3500 - 400	400	S = 12,7	N = 19,04	<b>TZ060</b>	<b>814060</b>	250 - 400	6 - 50	510	
	3200 / 3500 - 500	500	S = 12,7	N = 19,04	<b>TZ063</b>	<b>814063</b>	250 - 500	6 - 50	610	
<b>Forkardt</b>	F+ 200	200	S = 10	N = 20	<b>TK030</b>	<b>811030</b>	150 - 206	3 - 25	290	
	FNC 200		S = 10	N = 20	<b>TK030</b>	<b>811030</b>	150 - 206	3 - 25	290	
	KTG / KTN 200		V = 1/16" x 90°	N = 17	<b>TD040</b>	<b>812040</b>	150 - 200	3 - 25	280	GG20
	NH / NHF 200		V = 1/16" x 90°	N = 17	<b>TD040</b>	<b>812040</b>	150 - 200	3 - 25	280	GG20
	QLC / QLK 200		V = 1,5mm x 60°	N = 14	<b>TM030</b>	<b>813030</b>	155 - 210	3 - 25	290	*
	QLC / QLK 200		V = 1/16" x 90°	N = 17	<b>TD040</b>	<b>812040</b>	150 - 210	3 - 25	290	GG20
	QLC-KS / QLK-KS 200		V = 1/16" x 90°	N = 17	<b>TD040</b>	<b>812040</b>	155 - 200	3 - 25	280	GG20

\* Sondernutenstein  
\* special t-nut

Futterhersteller chuck manufacturer	Futtertyp chuck type	Futtergröße chuck size ø mm	Backenanschluss des Futters jaw-connection of the chuck		Typbezeichnung type designation	Ident-Nr. ident-no.	Spannbereich [ausßen] clamping range [external] min.-max./mm	Bauteilwandstärke wall thickness of workpiece min.-max./mm	Schwingkreis swing Ø mm	* Benötigter Nutenstein * needed t-nut
			S mm / V	N mm						
Forkardt	F+ 250	250	S = 12	N = 20	TK040	811040	150 - 255	3 - 25	335	
	FNC 250		S = 12	N = 20	TK040	811040	150 - 250	3 - 25	330	
	KTG / KTN 250		V = 1/16" x 90°	N = 21	TD046	812046	150 - 250	3 - 25	330	TT35
	KTNC 250		S = 12	N = 20	TK040	811040	150 - 225	3 - 25	305	
	NH / NHF 250		V = 1/16" x 90°	N = 21	TD046	812046	155 - 250	3 - 25	330	TT35
	QLC / QLK 250		V = 1,5mm x 60°	N = 16	TM040	813040	165 - 257	3 - 25	340	TT70
	QLC / QLK 250		V = 1/16" x 90°	N = 21	TD046	812046	160 - 257	3 - 25	340	TT35
	QLC-KS / QLK-KS 250		V = 1,5mm x 60°	N = 16	TM040	813040	200 - 257	3 - 25	340	GN16
	QLC-KS / QLK-KS 250		V = 1/16" x 90°	N = 17	TD040	812040	185 - 257	3 - 25	340	GG20
	F+ 315	315	S = 12	N = 26	TK050	811050	150 - 318	3 - 25	400	
	FNC 315		S = 12	N = 20	TK040	811040	150 - 315	3 - 25	395	
	KTG / KTN 315		V = 1/16" x 90°	N = 21	TD046	812046	150 - 315	3 - 25	395	TT35
	KTNC 315		S = 12	N = 20	TK040	811040	150 - 285	3 - 25	365	
	NH / NHF 315		V = 1/16" x 90°	N = 21	TD046	812046	165 - 315	3 - 25	395	TT35
	QLC / QLK 315		V = 1,5mm x 60°	N = 21	TM052	813052	195 - 320	3 - 25	400	TT35
	QLC / QLK 315		V = 1/16" x 90°	N = 21	TD046	812046	175 - 320	3 - 25	400	TT35
	QLC-KS / QLK-KS 315		V = 1,5mm x 60°	N = 21	TM052	813052	245 - 320	3 - 25	400	TT35
	QLC-KS / QLK-KS 315		V = 1/16" x 90°	N = 21	TD046	812046	225 - 320	3 - 25	400	TT35
	F+ 400	400	S = 18	N = 30	TK080	811080	250 - 400	6 - 50	510	
	FNC 400		S = 12	N = 26	TK060	811060	250 - 388	6 - 50	495	
	KTG / KTN 400		V = 3/32" x 90°	N = 25,5	TD066	812066	250 - 400	6 - 50	510	GN40
	KTNC 400		S = 12	N = 26	TK060	811060	250 - 374	6 - 50	480	
	KTNC 400		S = 12	N = 26	TK060	811060	250 - 374	6 - 50	480	
	NHF 400		V = 1/16" x 90°	N = 21	TD060	812060	260 - 400	6 - 50	510	*
	NHF 400		V = 3/32" x 90°	N = 25,5	TD066	812066	260 - 400	6 - 50	510	GN40
	QLC / QLK 400		V = 1,5mm x 60°	N = 21	TM062	813062	280 - 400	6 - 50	510	TT35
	QLC / QLK 400		V = 1/16" x 90°	N = 21	TD060	812060	270 - 400	6 - 50	510	*
	QLC / QLK 400		V = 3/32" x 90°	N = 25,5	TD066	812066	270 - 400	6 - 50	510	GN40
	QLC-KS / QLK-KS 400		V = 1,5mm x 60°	N = 21	TM062	813062	310 - 400	6 - 50	510	TT35
	QLC-KS / QLK-KS 400		V = 1/16" x 90°	N = 21	TD060	812060	295 - 400	6 - 50	510	GN25
	F+ 500	500	S = 18	N = 30	TK080	811080	250 - 500	6 - 50	610	
	FNC 500		S = 18	N = 30	TK080	811080	250 - 500	6 - 50	610	
	KTNC 500		S = 18	N = 30	TK080	811080	250 - 459	6 - 50	565	

# INOtop®

## Futterspezifische Daten

### Chuck specific data

Technische Daten siehe Seite 130-131

Technical data see page 130-131

Futterhersteller chuck manu- facturer	Futtertyp chuck type	Futtergröße chuck size	Backenanschluss des Futters jaw-connection of the chuck		Type- zeichnung type de- signation	Ident-Nr. ident-no.	Spannbereich [aussen] clamping range [external] min.-max./mm	Bauteilwand- stärke wall thickness of workpiece min.-max./mm	Schwing- kreis swing Ø mm	* Benötigter Nutenstein * needed t-nut
			ø mm	S mm / V						
HWR	VD026	260	V = 1,5mm x 60°	N = 16	TM040-4	813141	170 - 255	3 - 25	371	TT70
	VK026		V = 1,5mm x 60°	N = 16	TM040-4	813141	170 - 255	3 - 25	371	TT70
	VK-S 026		V = 1,5mm x 60°	N = 16	TM040-4	813141	170 - 255	3 - 25	371	TT70
	VM026		V = 1,5mm x 60°	N = 16	TM040-4	813141	170 - 255	3 - 25	371	TT70
	VT026		V = 1,5mm x 60°	N = 16	TM040-4	813141	190 - 264	3 - 25	371	TT70
	VT-S 026		V = 1,5mm x 60°	N = 16	TM040-4	813141	190 - 264	3 - 25	371	TT70
	VT-Q 026	264	S = 10	N = 20	TK030-4	811031	auf Anfrage / on request			
	VD031	315	V = 1,5mm x 60°	N = 16	TM040-4	813141	170 - 315	3 - 25	425	TT70
	VK031		V = 1,5mm x 60°	N = 16	TM040-4	813141	170 - 315	3 - 25	425	TT70
	VM031		V = 1,5mm x 60°	N = 16	TM040-4	813141	170 - 315	3 - 25	425	TT70
	VT031		V = 1,5mm x 60°	N = 16	TM040-4	813141	215 - 315	3 - 25	425	TT70
	VT-S 031		V = 1,5mm x 60°	N = 16	TM040-4	813141	215 - 315	3 - 25	425	TT70
	VT-Q 031	315	S = 12	N = 20	TK040-4	811041	auf Anfrage / on request			
	VL032	325	V = 1,5mm x 60°	N = 16	TM040-4	813141	170 - 325	3 - 25	430	TT70
	VD040	400	V = 1,5mm x 60°	N = 21	TM062-4	813162	280 - 400	6 - 50	566	TT65
	VK040		V = 1,5mm x 60°	N = 21	TM062-4	813162	280 - 400	6 - 50	566	TT65
	VK-S 040		V = 1,5mm x 60°	N = 21	TM062-4	813162	280 - 400	6 - 50	566	TT65
	VM040		V = 1,5mm x 60°	N = 21	TM062-4	813162	280 - 400	6 - 50	566	TT65
	VT040		V = 1,5mm x 60°	N = 21	TM062-4	813162	280 - 400	6 - 50	566	TT65
	VT-S 040		V = 1,5mm x 60°	N = 21	TM062-4	813162	280 - 400	6 - 50	566	TT65
	VL042	420	V = 1,5mm x 60°	N = 16	TM040-4	813141	170 - 420	3 - 25	525	TT70
	VD050	500	V = 3,0mm x 60°	N = 25	TM080-4	813180	280 - 500	6 - 50	660	TT55
	VK050		V = 3,0mm x 60°	N = 25	TM080-4	813180	295 - 500	6 - 50	660	TT55
	VK-S 050		V = 3,0mm x 60°	N = 25	TM080-4	813180	330 - 500	6 - 50	660	TT55
	VT050		V = 3,0mm x 60°	N = 25	TM080-4	813180	335 - 500	6 - 50	660	TT55
	VT-S 050		V = 3,0mm x 60°	N = 25	TM080-4	813180	335 - 500	6 - 50	660	TT55
	VL060	600	V = Modul 2	N = 16	TR060-4	816160	280 - 600	6 - 50	740	GP11
	VD063	630	V = 3,0mm x 60°	N = 25	TM080-4	813180	280 - 630	6 - 50	792	TT55
	VK063		V = 3,0mm x 60°	N = 25	TM080-4	813180	320 - 630	6 - 50	792	TT55
	VK-S 063		V = 3,0mm x 60°	N = 25	TM080-4	813180	320 - 630	6 - 50	792	TT55
	VT-S 063		V = 3,0mm x 60°	N = 25	TM080-4	813180	320 - 630	6 - 50	792	TT55
	VL070	700	V = Modul 2	N = 16	TR060-4	816160	280 - 700	6 - 50	840	GP11
	VD080	800	V = 3,0mm x 60°	N = 25	TM080-4	813180	290 - 800	6 - 50	961	TT55
VK080	V = 3,0mm x 60°		N = 25	TM080-4	813180	295 - 800	6 - 50	961	TT55	

Futterhersteller chuck manu- facturer	Futtertyp chuck type	Futtergröße chuck size	Backenanschluss des Futters jaw-connection of the chuck		Typbezeichnung type designation	Ident-Nr. ident-no.	Spannbereich [aussen] clamping range [external] min.-max./mm	Bauteilwandstärke wall thickness of workpiece min.-max./mm	Schwingkreis swing Ø mm	* Benötigter Nutenstein * needed t-nut
			ø mm	S mm / V						
HWR	VK-S 080	800	V = 3,0mm x 60°	N = 25	TM080-4	813180	295 - 800	6 - 50	961	TT55
	VT-S 080		V = 3,0mm x 60°	N = 25	TM080-4	813180	295 - 800	6 - 50	961	TT55
	VL091	910	V = Modul 2	N = 21	TR080-4	816180	280 - 910	6 - 50	1100	GP13
	VD100	990	V = 3,0mm x 60°	N = 25	TM080-4	813180	290 - 990	6 - 50	1161	TT55
	VK-S 100		V = 3,0mm x 60°	N = 25	TM080-4	813180	335 - 990	6 - 50	1161	TT55
	VL100	1150	V = Modul 2	N = 21	TR080-4	816180	280 - 990	6 - 50	1135	GP13
	VL120		V = Modul 2	N = 21	TR080-4	816180	280 - 1150	6 - 50	1295	GP13
	VL140	1400	V = Modul 2	N = 21	TR080-4	816180	280 - 1400	6 - 50	1545	GP13
	VL160	1600	V = Modul 2	N = 21	TR080-4	816180	280 - 1600	6 - 50	1745	GP13
	VL180	1800	V = Modul 2	N = 21	TR080-4	816180	280 - 1800	6 - 50	1945	GP13
	VL200	2000	V = Modul 2	N = 21	TR080-4	816180	280 - 2000	6 - 50	2145	GP13
HWR INOZet®	WT025	250	V = 2,0mm x 60°	N = 12	TW020	815020	205 - 250	3 - 25	328	GP07
	WT031	315	V = 2,0mm x 60°	N = 12	TW020	815020	205 - 315	3 - 25	393	GP07
	WT031-4		V = 2,0mm x 60°	N = 12	TW020-8	815121	240 - 315	3 - 25	393	GP07
	WT038	380	V = 3,5mm x 60°	N = 16	TW030	815030	325 - 380	6 - 50	484	GP11
	WT040	400	V = 3,5mm x 60°	N = 16	TW030	815030	325 - 400	6 - 50	504	GP11
	WT045	450	V = 3,5mm x 60°	N = 16	TW030	815030	325 - 450	6 - 50	554	GP11
	WT050	500	V = 3,5mm x 60°	N = 21	TW040	815040	325 - 500	6 - 50	604	GP13
	WT050-4		V = 3,5mm x 60°	N = 16	TW030-8	815131	380 - 500	6 - 50	604	GP11
	WT053	530	V = 3,5mm x 60°	N = 21	TW040	815040	325 - 530	6 - 50	634	GP13
	WT063	630	V = 3,5mm x 60°	N = 21	TW040	815040	325 - 630	6 - 50	734	GP13
	WT063-4		V = 3,5mm x 60°	N = 16	TW030-8	815131	380 - 630	6 - 50	734	GP11
	WT070-4	700	V = 3,5mm x 60°	N = 16	TW030-8	815131	390 - 700	6 - 50	804	GP11
	WT080-4	800	V = 3,5mm x 60°	N = 21	TW040-8	815141	390 - 800	6 - 50	904	GP13
Kitagawa	B-208	210	V = 1,5mm x 60°	N = 14	TM030	813030	150 - 210	3 - 25	290	GP09
	BB-208		V = 1,5mm x 60°	N = 14	TM030	813030	150 - 210	3 - 25	290	GP09
	B-10	254	V = 1,5mm x 60°	N = 16	TM040	813040	165 - 254	3 - 25	335	TT22
	B-210		V = 1,5mm x 60°	N = 16	TM040	813040	170 - 254	3 - 25	335	TT70
	BB-210	304	V = 1,5mm x 60°	N = 16	TM040	813040	170 - 254	3 - 25	335	TT70
	N-10		V = 1,5mm x 60°	N = 16	TM040	813040	165 - 254	3 - 25	335	TT22
	B-12	304	V = 1,5mm x 60°	N = 18	TM050	813050	180 - 304	3 - 25	385	GN78
	B-212		V = 1,5mm x 60°	N = 21	TM052	813052	195 - 304	3 - 25	385	TT40
	N-12	315	V = 1,5mm x 60°	N = 18	TM050	813050	185 - 304	3 - 25	385	GN78
	BB-212		V = 1,5mm x 60°	N = 21	TM052	813052	195 - 315	3 - 25	395	TT36
	B-15	381	V = 1,5mm x 60°	N = 22	TM060	813060	275 - 381	6 - 50	490	GP15
	B-215		V = 1,5mm x 60°	N = 25,5	TM060	813060	255 - 381	6 - 50	490	X5507
	N-15		V = 1,5mm x 60°	N = 25,5	TM060	813060	275 - 381	6 - 50	490	X5507

# INOtop®

## Futterspezifische Daten

### Chuck specific data

Technische Daten siehe Seite 130-131

Technical data see page 130-131

\* Sondernutenstein

\* special t-nut

Futterhersteller chuck manufacturer	Futtertyp chuck type	Futtergröße chuck size ø mm	Backenanschluss des Futters jaw-connection of the chuck		Typbezeichnung type designation	Ident-Nr. ident-no.	Spannbereich [aussen] clamping range [external] min.-max./mm	Bauteilwandstärke wall thickness of workpiece min.-max./mm	Schwingkreis swing Ø mm	* Benötigter Nutenstein * needed t-nut	
			S mm / V	N mm							
Kitagawa	B-18	450	V = 1,5mm x 60°	N = 22	TM060	813060	275 - 450	6 - 50	490	GP15	
	BB-218		V = 1,5mm x 60°	N = 25,5	TM060	813060	275 - 450	6 - 50	560	X5507	
	N-21	530	V = 3,0mm x 60°	N = 25	TM080	813080	330 - 450	6 - 50	560		
	B-21		V = 3,0mm x 60°	N = 25	TM080	813080	285 - 530	6 - 50	640		
	N-24	610	V = 3,0mm x 60°	N = 25	TM080	813080	315 - 530	6 - 50	720		
	B-24		V = 3,0mm x 60°	N = 25	TM080	813080	335 - 610	6 - 50	720		
	NV-24	700	V = 3,0mm x 60°	N = 25	TM080	813080	380 - 610	6 - 50	720		
	NV-28		V = 3,0mm x 60°	N = 25	TM080	813080	380 - 700	6 - 50	810		
Röhm	DURO 200	200	S = 10	N = 20	TK030	811030	150 - 206	3 - 25	290		
	DURO-A 200		S = 10	N = 20	TK030	811030	150 - 206	3 - 25	290		
	DURO-NC 200		S = 10	N = 20	TK030	811030	150 - 215	3 - 25	295		
	DURO-NCES 200		S = 10	N = 20	TK030	811030	150 - 215	3 - 25	295		
	DURO-T 200		S = 10	N = 20	TK030	811030	150 - 206	3 - 25	290		
	KFD 200		V = 1/16" x 90°	N = 17	TD040	812040	150 - 200	3 - 25	280	GE16	
	KFD-HE 200		V = 1/16" x 90°	N = 17	TD040	812040	150 - 210	3 - 25	290	GE16	
	KFD-HF 200		V = 1/16" x 90°	N = 21	TD046	812046	165 - 200	3 - 25	280	*	
	KFD-HS 200		V = 1/16" x 90°	N = 17	TD040	812040	150 - 200	3 - 25	280	GE16	
	LVE 200		V = 1/16" x 90°	N = 17	TD040	812040	150 - 200	3 - 25	280	GE16	
	ZG / ZS 200		S = 7,96	N = 12,69	TZ030	814030	150 - 200	3 - 25	280		
	DURO-NCSE 210		210	S = 10	N = 20	TK030	811030	150 - 209	3 - 25	290	
	KFD-HE 210			V = 1,5mm x 60°	N = 14	TM030	813030	150 - 210	3 - 25	290	*
	DURO-NCSE 225	225	S = 10	N = 20	TK030	811030	150 - 225	3 - 25	305		
	DURO-NCSE 225		S = 10	N = 20	TK030	811030	150 - 225	3 - 25	305		
	DURO 250	250	S = 12	N = 20	TK040	811040	150 - 255	3 - 25	335		
	DURO-A 250		S = 12	N = 20	TK040	811040	150 - 249	3 - 25	330		
	DURO-NC 250		S = 12	N = 20	TK040	811040	150 - 260	3 - 25	340		
	DURO-NCES 250		S = 12	N = 20	TK040	811040	150 - 260	3 - 25	340		
	DURO-T 250		S = 12	N = 20	TK040	811040	150 - 256	3 - 25	340		

Futterhersteller chuck manu- facturer	Futtertyp chuck type	Futtergröße chuck size ø mm	Backenanschluss des Futters jaw-connection of the chuck		Typbezeichnung type designation	Ident-Nr. ident-no.	Spannbereich [aussen] clamping range [external] min.-max./mm	Bauteilwandstärke wall thickness of workpiece min.-max./mm	Schwingkreis swing Ø mm	* Benötigter Nutenstein * needed t-nut
			S mm / V	N mm						
Röhmm	KFD 250	250	V = 1/16" x 90°	N = 21	TD046	812046	160 - WW	3 - 25	330	TT34
	KFD-HE 250		V = 1,5mm x 60°	N = 16	TM040	813040	170 - 254	3 - 25	335	TT70
	KFD-HE 250		V = 1/16" x 90°	N = 21	TD046	812046	165 - 254	3 - 25	335	TT34
	KFD-HS 250		V = 1/16" x 90°	N = 17	TD040	812040	150 - 250	3 - 25	330	GE21/17
	LVE 250		V = 1/16" x 90°	N = 21	TD046	812046	175 - 250	3 - 25	330	TT34
	ZG / ZS 250		S = 12,72	N = 19,03	TZ040	814040	150 - 250	3 - 25	330	
	DURO-NCSE 265		265	S = 12	N = 20	TK040	811040	150 - 261	3 - 25	345
	DURO 315	315	S = 12	N = 26	TK050	811050	152 - 318	3 - 25	400	
	DURO-NC 315		S = 12	N = 26	TK050	811050	154 - 320	3 - 25	400	
	DURO-NCES 315		S = 12	N = 20	TK040	811040	150 - 315	3 - 25	395	
	DURO-NCSE 315		S = 12	N = 26	TK050	811050	150 - 315	3 - 25	395	
	DURO-T 315		S = 12	N = 26	TK050	811050	150 - 322	3 - 25	405	
	KFD 315		V = 1/16" x 90°	N = 21	TD046	812046	175 - 290	3 - 25	370	TT34
	KFD-HE 315		V = 1,5mm x 60°	N = 21	TM052	813052	220 - 315	3 - 25	395	X6115
	KFD-HE 315		V = 1/16" x 90°	N = 21	TD046	812046	210 - 315	3 - 25	395	TT34
	KFD-HS 315		V = 1/16" x 90°	N = 21	TD046	812046	175 - 315	3 - 25	395	TT34
	LVE 315		V = 1/16" x 90°	N = 21	TD046	812046	190 - 315	3 - 25	395	TT34
	ZG / ZS 315	S = 12,72	N = 19,03	TZ043	814043	185 - 315	3 - 25	395		
	ZG / ZS 350	350	S = 12,72	N = 19,03	TZ060	814060	250 - 350	6 - 50	460	
	DURO 400	400	S = 18	N = 30	TK080	811080	250 - 400	6 - 50	510	
	DURO-NC 400		S = 18	N = 30	TK080	811080	250 - 400	6 - 50	510	
	DURO-NCES 400		S = 12	N = 26	TK060	811060	250 - 375	6 - 50	485	
	DURO-T 400		S = 18	N = 30	TK080	811080	250 - 407	6 - 50	515	
	KFD 400		V = 3/32" x 90°	N = 25,5	TD066	812066	265 - 400	6 - 50	510	GE40
	KFD-HE 400		V = 3/32" x 90°	N = 25,5	TD066	812066	285 - 400	6 - 50	510	GE40
	KFD-HS 400		V = 3/32" x 90°	N = 25,5	TD066	812066	280 - 400	6 - 50	510	GE40
	LVE 420		V = 3/32" x 90°	N = 25,5	TD066	812066	315 - 400	6 - 50	510	GE40
	LVE 480		V = 3/32" x 90°	N = 25,5	TD066	812066	365 - 400	6 - 50	510	GE40
	ZG / ZS 350		S = 12,72	N = 19,03	TZ060	814060	250 - 400	6 - 50	510	
	ZG / ZS 400	400	S = 12,72	N = 19,03	TZ060	814060	250 - 350	6 - 50	460	
	ZG / ZS 400		S = 12,72	N = 19,03	TZ060	814060	250 - 400	6 - 50	510	
	ZG / ZS 400		S = 12,72	N = 19,03	TZ060	814060	250 - 400	6 - 50	510	
	ZG / ZS 400		S = 12,72	N = 19,03	TZ060	814060	250 - 400	6 - 50	510	
DURO 500	500	S = 18	N = 30	TK080	811080	250 - 500	6 - 50	610		
DURO-NC 500		S = 18	N = 30	TK080	811080	250 - 500	6 - 50	610		
DURO-T 500		S = 18	N = 30	TK080	811080	250 - 507	6 - 50	615		
ZG / ZS 500		S = 12,72	N = 19,03	TZ063	814063	250 - 500	6 - 50	610		
DURO-NCSE 630	630	S = 18	N = 30	TK080	811080	250 - 583	6 - 50	690		

# INOtop®

## Futterspezifische Daten

### Chuck specific data

Technische Daten siehe Seite 130-131

Technical data see page 130-131

Futterhersteller chuck manu- facturer	Futtertyp chuck type	Futtergröße chuck size	Backenanschluss des Futters jaw-connection of the chuck		Typbezeichnung type de- signation	Ident-Nr. ident-no.	Spannbereich [aussen] clamping range [external] min.-max./mm	Bauteilwandstärke wall thickness of workpiece min.-max./mm	Schwingkreis swing Ø mm	* Benötigter Nutenstein * needed t-nut
			ø mm	S mm / V						
Samchully	HC-08	210	V = 1,5mm x 60°	N = 14	TM030	813030	155 - 210	3 - 25	290	GP08
	HCH-08		V = 1,5mm x 60°	N = 14	TM030	813030	150 - 210	3 - 25	290	GP08
	HH-208 / MH-208		V = 1,5mm x 60°	N = 14	TM030	813030	155 - 210	3 - 25	290	GP09
	HS-08		V = 1,5mm x 60°	N = 14	TM030	813030	150 - 210	3 - 25	290	GP09
	HC-10	254	V = 1,5mm x 60°	N = 16	TM040	813040	165 - 254	3 - 25	335	TT22
	HCH-10		V = 1,5mm x 60°	N = 16	TM040	813040	165 - 254	3 - 25	335	TT22
	HH-210 / MH-210		V = 1,5mm x 60°	N = 16	TM040	813040	195 - 254	3 - 25	335	TT70
	HS-10		V = 1,5mm x 60°	N = 16	TM040	813040	160 - 254	3 - 25	335	TT70
	HC-12	304	V = 1,5mm x 60°	N = 18	TM050	813050	185 - 304	3 - 25	385	GN78
	HCH-12		V = 1,5mm x 60°	N = 18	TM050	813050	180 - 304	3 - 25	385	GN78
	HS-12		V = 1,5mm x 60°	N = 21	TM052	813052	185 - 304	3 - 25	385	TT40
	HH-212 / MH-212	315	V = 1,5mm x 60°	N = 21	TM052	813052	205 - 315	3 - 25	395	TT40
	HC-15	381	V = 1,5mm x 60°	N = 25,5	TM060	813060	275 - 381	6 - 50	490	X5507
	HCH-15 / HCH-18		V = 1,5mm x 60°	N = 22	TM060	813060	275 - 381	6 - 50	490	GP15
Schunk	ROTA G 200	200	S = 10	N = 20	TK030	811030	153 - 206	3 - 25	290	
	ROTA S plus 200		S = 10	N = 20	TK030	811030	150 - 206	3 - 25	290	
	ROTA NC 210	210	V = 1,5mm x 60°	N = 14	TM030	813030	150 - 210	3 - 25	290	GP08
	ROTA NC 210		V = 1/16" x 90°	N = 17	TD040	812040	150 - 210	3 - 25	290	GF212
	ROTA NCF 210	210	V = 1,5mm x 60°	N = 14	TM030	813030	150 - 210	3 - 25	290	GP08
	ROTA NCF 210		V = 1/16" x 90°	N = 17	TD040	812040	150 - 210	3 - 25	290	GF212
	ROTA NCK 210	210	V = 1,5mm x 60°	N = 14	TM030	813030	150 - 210	3 - 25	290	GP09
	ROTA NCK plus 210		V = 1,5mm x 60°	N = 14	TM030	813030	150 - 210	3 - 25	290	GP09
	ROTA NCK plus 210	210	V = 1/16" x 90°	N = 17	TD040	812040	150 - 210	3 - 25	290	GF212
	ROTA NCO 210		V = 1/16" x 90°	N = 17	TD040	812040	150 - 210	3 - 25	290	GF212
	ROTA THW 210	210	S = 10	N = 20	TK030	811030	150 - 210	3 - 25	290	

Futter-hersteller chuck manu- facturer	Futtertyp chuck type	Futter- größe chuck size	Backenanschluss des Futters jaw-connection of the chuck		Type- zeichnung type de- signation	Ident-Nr. ident-no.	Spannbereich [aussen] clamping range [external] min.-max./mm	Bauteilwand- stärke wall thickness of workpiece min.-max./mm	Schwing- kreis swing Ø mm	* Benötigter Nutenstein * needed t-nut
			S mm / V	N mm						
Schunk	ROTA NC plus 215	215	V = 1/16" x 90°	N = 17	TD040	812040	160 - 215	3 - 25	295	GF212
	ROTA NC plus 215		V = 1,5mm x 60°	N = 14	TM030	813030	165 - 215	3 - 25	295	GP09
	ROTA NCD 215		V = 1/16" x 90°	N = 17	TD040	812040	150 - 215	3 - 25	295	GG20
	ROTA NCD 215		V = 1,5mm x 60°	N = 14	TM030	813030	150 - 215	3 - 25	295	GP09
	ROTA NCF plus 215		V = 1/16" x 90°	N = 17	TD040	812040	160 - 215	3 - 25	295	GF212
	ROTA NCF plus 215		V = 1,5mm x 60°	N = 14	TM030	813030	165 - 215	3 - 25	295	GP09
	ROTA THW plus 215		S = 10	N = 20	TK030	811030	150 - 215	3 - 25	295	
	ROTA NCW 225	225	S = 10	N = 20	TK030	811030	150 - 225	3 - 25	305	
	ROTA G 250		S = 12	N = 20	TK040	811040	150 - 256	3 - 25	340	
	ROTA NC 250	250	V = 1,5mm x 60°	N = 16	TM040	813040	170 - 254	3 - 25	335	TT22
	ROTA NC 250		V = 1/16" x 90°	N = 21	TD046	812046	165 - 254	3 - 25	335	TT46
	ROTA NCD 250		V = 1,5mm x 60°	N = 21	TM040	813040	165 - 250	3 - 25	330	TT22
	ROTA NCD 250		V = 1/16" x 90°	N = 21	TD046	812046	155 - 250	3 - 25	330	TT35
	ROTA NCF 250		V = 1,5mm x 60°	N = 16	TM040	813040	170 - 254	3 - 25	335	TT22
	ROTA NCF 250		V = 1/16" x 90°	N = 21	TD046	812046	165 - 254	3 - 25	335	TT46
	ROTA NCK 250		V = 1,5mm x 60°	N = 16	TM040	813040	150 - 254	3 - 25	335	TT70
	ROTA NCK plus 250		V = 1/16" x 90°	N = 17	TD040	812040	160 - 254	3 - 25	335	GF212
	ROTA NCK plus 250		V = 1,5mm x 60°	N = 16	TM040	813040	165 - 254	3 - 25	335	TT70
	ROTA S plus 250		S = 12	N = 20	TK040	811040	150 - 256	3 - 25	340	
	ROTA THW 250	S = 12	N = 20	TK040	811040	150 - 250	3 - 25	330		
	ROTA NCD 255	255	V = 1,5mm x 60°	N = 21	TM040	813040	160 - 255	3 - 25	335	TT70
	ROTA NCD 255		V = 1/16" x 90°	N = 21	TD046	812046	155 - 255	3 - 25	335	TT35
	ROTA NC plus 260	260	V = 1,5mm x 60°	N = 16	TM040	813040	180 - 260	3 - 25	340	TT70
	ROTA NC plus 260		V = 1/16" x 90°	N = 21	TD046	812046	180 - 254	3 - 25	335	TT46
	ROTA NCF plus 260		V = 1,5mm x 60°	N = 16	TM040	813040	180 - 260	3 - 25	340	TT70
	ROTA NCF plus 260		V = 1/16" x 90°	N = 21	TD046	812046	170 - 260	3 - 25	340	TT46
	ROTA NCO 260		V = 1/16" x 90°	N = 21	TD046	812046	175 - 254	3 - 25	335	TT46
	ROTA THW plus 260		S = 12	N = 20	TK040	811040	150 - 260	3 - 25	340	
	ROTA NCW 265		265	S = 12	N = 20	TK040	811040	150 - 256	3 - 25	340
	ROTA G 315	S = 12		N = 20	TK040	811040	150 - 322	3 - 25	405	
	ROTA NC 315-86	V = 1,5mm x 60°		N = 18	TM050	813050	200 - 315	3 - 25	395	GN78
	ROTA NC 315-86	V = 1/16" x 90°		N = 21	TD046	812046	195 - 315	3 - 25	395	TT35
	ROTA NC plus 315	V = 1,5mm x 60°		N = 21	TM052	813052	195 - 315	3 - 25	395	GF34
ROTA NC plus 315	V = 1/16" x 90°	N = 21		TD046	812046	195 - 315	3 - 25	395	TT46	

# INOtop®

## Futterspezifische Daten

### Chuck specific data

Technische Daten siehe Seite 130-131

Technical data see page 130-131

Futterhersteller chuck manu- facturer	Futtertyp chuck type	Futtergröße chuck size	Backenanschluss des Futters jaw-connection of the chuck		Typbezeichnung type designation	Ident-Nr. ident-no.	Spannbereich [ausser] clamping range [external] min.-max./mm	Bauteilwandstärke wall thickness of workpiece min.-max./mm	Schwingkreis swing Ø mm	* Benötigter Nutenstein * needed t-nut
			S mm / V	N mm						
Schunk	ROTA NCD 315	315	V = 1/16" x 90°	N = 21	TD046	812046	180 - 315	3 - 25	395	TT35
	ROTA NCD 315		V = 1,5mm x 60°	N = 21	TM052	813052	195 - 315	3 - 25	395	TT35
	ROTA NCF 315		V = 1,5mm x 60°	N = 18	TM050	813050	195 - 315	3 - 25	395	GN78
	ROTA NCF 315		V = 1/16" x 90°	N = 21	TD046	812046	190 - 315	3 - 25	395	TT35
	ROTA NCF plus 315		V = 1,5mm x 60°	N = 21	TM052	813052	195 - 315	3 - 25	395	TT40
	ROTA NCF plus 315		V = 1/16" x 90°	N = 21	TD046	812046	195 - 315	3 - 25	395	TT46
	ROTA NCK plus 315		V = 1,5mm x 60°	N = 21	TM052	813052	190 - 304	3 - 25	385	TT40
	ROTA NCK plus 315		V = 1/16" x 90°	N = 21	TD046	812046	185 - 304	3 - 25	385	TT46
	ROTA NCO 315		V = 1/16" x 90°	N = 21	TD046	812046	185 - 315	3 - 25	395	TT46
	ROTA NCW 315		S = 12	N = 20	TK040	811040	150 - 303	3 - 25	385	
	ROTA S plus 315		S = 12	N = 26	TK050	811050	150 - 323	3 - 25	405	
	ROTA THW 315		S = 12	N = 20	TK040	811040	150 - 303	3 - 25	385	
	ROTA THW plus 315	S = 12	N = 20	TK040	811040	150 - 315	3 - 25	395		
	ROTA G 400	400	S = 12	N = 26	TK060	811060	250 - 394	6 - 50	500	
	ROTA NC 400		V = 1,5mm x 60°	N = 22	TM060	813060	265 - 400	6 - 50	510	GP15
	ROTA NC 400		V = 3/32" x 90°	N = 25,5	TD066	812066	285 - 400	6 - 50	510	GN40
	ROTA NCD 400		V = 3/32" x 90°	N = 25,5	TD066	812066	270 - 400	6 - 50	510	GN40
	ROTA NCF 400		V = 1,5mm x 60°	N = 22	TM060	813060	265 - 400	6 - 50	510	GP15
	ROTA NCF 400		V = 3/32" x 90°	N = 25,5	TD066	812066	285 - 390	6 - 50	500	GN40
	ROTA NCO 400		V = 3/32" x 90°	N = 25,5	TD066	812066	260 - 400	6 - 50	510	GE40
	ROTA S plus 400		S = 18	N = 30	TK080	811080	250 - 408	6 - 50	515	
	ROTA THW 400		S = 12	N = 26	TK060	811060	250 - 376	6 - 50	485	
ROTA THW plus 400	S = 12		N = 26	TK060	811060	250 - 376	6 - 50	485		
ROTA G 500	500	S = 18	N = 30	TK080	811080	250 - 507	6 - 50	615		
ROTA S plus 500		S = 18	N = 30	TK080	811080	250 - 507	6 - 50	615		
ROTA THW plus 500		S = 18	N = 30	TK080	811080	250 - 463	6 - 50	570		

Futterhersteller chuck manufacturer	Futtertyp chuck type	Futtergröße chuck size	Backenanschluss des Futters jaw-connection of the chuck		Typbezeichnung type designation	Ident-Nr. ident-no.	Spannbereich [aussen] clamping range [external] min.-max./mm	Bauteilwandstärke wall thickness of workpiece min.-max./mm	Schwingkreis swing Ø mm	* Benötigter Nutenstein * needed t-nut	
			S mm / V	N mm							
Schunk	ROTA G 630	630	S = 18	N = 30	TK080	811080	250 - 639	6 - 50	745		
	ROTA THW 630		S = 18	N = 30	TK080	811080	250 - 586	6 - 50	695		
	ROTA THW plus 630		S = 18	N = 30	TK080	811080	250 - 583	6 - 50	690		
	ROTA NCO 630		V = 3/32" x 90°	N = 25,5	TD066	812066	260 - 630	6 - 50	740	GN40	
	ROTA NCO 800	800	V = 3/32" x 90°	N = 25,5	TD066	812066	365 - 800	6 - 50	910	GN40	
SMW Autoblok	HFK / HFKS 200-48	200	V = 1/16" x 90°	N = 17	TD040	812040	150 - 200	3 - 25	280	GG20	
	HFK / HFKS 200-66		V = 1/16" x 90°	N = 17	TD040	812040	150 - 200	3 - 25	280	GG20	
	AL-D 210	210	V = 1/16" x 90°	N = 17	TD040	812040	150 - 210	3 - 25	290	GF212	
	AL-M 210		V = 1,5mm x 60°	N = 14	TM030	813030	155 - 210	3 - 25	290	GF213	
	AN-D 210		V = 1/16" x 90°	N = 17	TD040	812040	150 - 210	3 - 25	290	GF212	
	AN-M 210		V = 1,5mm x 60°	N = 14	TM030	813030	150 - 210	3 - 25	290	GF213	
	BB-D 210		V = 1/16" x 90°	N = 17	TD040	812040	150 - 210	3 - 25	290	GF212	
	BB-M 210		V = 1,5mm x 60°	N = 14	TM030	813030	155 - 210	3 - 25	290	GF213	
	BH-D 210		V = 1/16" x 90°	N = 17	TD040	812040	150 - 210	3 - 25	290	GF212	
	BHD-FC 210		V = 1/16" x 90°	N = 17	TD040	812040	150 - 210	3 - 25	290	GF212	
	BH-M 210		V = 1,5mm x 60°	N = 14	TM030	813030	150 - 210	3 - 25	290	GF213	
	BHM-FC 210		V = 1,5mm x 60°	N = 14	TM030	813030	150 - 210	3 - 25	290	GF213	
	HFKN-D 210		V = 1/16" x 90°	N = 17	TD040	812040	150 - 210	3 - 25	290	GF212	
	HFKN-M 210		V = 1,5mm x 60°	N = 14	TM030	813030	150 - 210	3 - 25	290	GF213	
	HG-F 210		S = 10	N = 20	TK030	811030	150 - 198	3 - 25	280		
	HG-N 210		S = 10	N = 20	TK030	811030	150 - 201	3 - 25	285		
	KNCS-N 210		S = 10	N = 20	TK030	811030	150 - 215	3 - 25	295		
	KNCS-N 225		225	S = 10	N = 20	TK030	811030	150 - 225	3 - 25	310	
	AL-D 250		250	V = 1/16" x 90°	N = 21	TD046	812046	170 - 254	3 - 25	335	TT46
	AL-M 250			V = 1,5mm x 60°	N = 16	TM040	813040	175 - 254	3 - 25	335	TT24
	AN-D 250	V = 1/16" x 90°		N = 21	TD046	812046	165 - 254	3 - 25	335	TT46	
	AN-M 250	V = 1,5mm x 60°		N = 16	TM040	813040	170 - 254	3 - 25	335	TT24	
	BB-D 250	V = 1/16" x 90°		N = 21	TD046	812046	175 - 254	3 - 25	335	TT46	
	BB-M 250	V = 1,5mm x 60°		N = 16	TM040	813040	180 - 254	3 - 25	335	TT24	
	BH-D 250	V = 1/16" x 90°		N = 21	TD046	812046	165 - 254	3 - 25	335	TT46	
	BHD-FC 250	V = 1/16" x 90°		N = 21	TD046	812046	165 - 250	3 - 25	330	TT46	
	BH-M 250	V = 1,5mm x 60°		N = 16	TM040	813040	170 - 254	3 - 25	335	TT24	
	BHM-FC 250	V = 1,5mm x 60°		N = 16	TM040	813040	170 - 250	3 - 25	330	TT24	
HFK / HFKS 250	V = 1/16" x 90°	N = 21		TD046	812046	165 - 250	3 - 25	330	TT35		

# INO<sup>Top</sup><sup>®</sup>

Futterspezifische Daten

Chuck specific data

Technische Daten siehe Seite 130-131

Technical data see page 130-131

Futterhersteller chuck manufacturer	Futtertyp chuck type	Futtergröße chuck size ø mm	Backenanschluss des Futters jaw-connection of the chuck		Typezeichnung type designation	Ident-Nr. ident-no.	Spannbereich [aussen] clamping range [external] min.-max./mm	Bauteilwandstärke wall thickness of workpiece min.-max./mm	Schwingkreis swing Ø mm	* Benötigter Nutenstein * needed t-nut
			S mm / V	N mm						
SMW Autoblok	HFKN-D 260	260	V = 1/16" x 90°	N = 21	TD046	812046	165 - 254	3 - 25	335	TT46
	HFKN-M 260		V = 1,5mm x 60°	N = 21	TM040	813040	170 - 260	3 - 25	340	*
	HG-F 260		S = 12	N = 20	TK040	811040	150 - 249	3 - 25	330	
	HG-N 260		S = 12	N = 20	TK040	811040	150 - 249	3 - 25	330	
	KNCS-N 260		S = 12	N = 20	TK040	811040	150 - 258	3 - 25	340	
	HFK / HFKS 270	270	V = 1/16" x 90°	N = 21	TD046	812046	175 - 270	3 - 25	350	TT35
	KNCS-N 275	275	S = 12	N = 20	TK040	811040	150 - 273	3 - 25	355	
	AL-D 315	315	V = 1/16" x 90°	N = 21	TD046	812046	185 - 315	3 - 25	395	TT46
	AL-M 315		V = 1,5mm x 60°	N = 21	TM052	813052	190 - 315	3 - 25	395	GF34
	AN-D 315		V = 1/16" x 90°	N = 21	TD046	812046	180 - 315	3 - 25	395	TT46
	AN-M 315		V = 1,5mm x 60°	N = 21	TM052	813052	185 - 315	3 - 25	395	GF34
	BB-D 315		V = 1/16" x 90°	N = 21	TD046	812046	225 - 315	3 - 25	395	TT46
	BB-M 315		V = 1,5mm x 60°	N = 21	TM052	813052	230 - 315	3 - 25	395	GF34
	BHD-FC 315		V = 1/16" x 90°	N = 21	TD046	812046	195 - 315	3 - 25	395	TT46
	BH-M 315		V = 1,5mm x 60°	N = 21	TM052	813052	200 - 315	3 - 25	395	GF34

\* Sondernutenstein  
\* special t-nut

Futter-hersteller chuck manufacturer	Futtertyp chuck type	Futter- größe chuck size	Backenanschluss des Futters jaw-connection of the chuck		Type- zeichnung type de- signation	Ident-Nr. ident-no.	Spannbereich [ausen] clamping range [external] min.-max./mm	Bauteilwand- stärke wall thickness of workpiece min.-max./mm	Schwing- kreis swing Ø mm	* Benötigter Nutenstein * needed t-nut	
			S mm / V	N mm							
SMW Autoblok	BHM-FC 315	315	V = 1,5mm x 60°	N = 21	TM052	813052	200 - 315	3 - 25	395	GF34	
	HB-D 315		V = 1/16" x 90°	N = 21	TD046	812046	190 - 315	3 - 25	395	*	
	HFK / HFKS 315		V = 1/16" x 90°	N = 21	TD046	812046	185 - 315	3 - 25	395	TT35	
	HFKN-D 315		V = 1/16" x 90°	N = 21	TD046	812046	205 - 315	3 - 25	395	TT46	
	HFKN-M 315		V = 1,5mm x 60°	N = 21	TM052	813052	210 - 315	3 - 25	395	GF34	
	HG-F 315		S = 12	N = 26	TK050	811050	150 - 315	3 - 25	395		
	HG-N 315		S = 12	N = 20	TK040	811040	150 - 305	3 - 25	385		
	KNCS-N 315		S = 12	N = 20	TK040	811040	150 - 315	3 - 25	395		
	KNCS-N 325		325	S = 12	N = 20	TK040	811040	150 - 324	3 - 25	405	
	KNCS-N 340	340	S = 12	N = 20	TK040	811040	165 - 340	3 - 25	420		
	AN-D 400	400	V = 3/32" x 90°	N = 25,5	TD066	812066	285 - 390	6 - 50	500	GE40	
	AN-M 400		V = 1,5mm x 60°	N = 22	TM060	813060	285 - 390	6 - 50	500	X7960	
	BH-D 400		V = 3/32" x 90°	N = 25,5	TD066	812066	285 - 390	6 - 50	500	GE40	
	BHD-FC 400		V = 3/32" x 90°	N = 25,5	TD066	812066	285 - 390	6 - 50	500	GE40	
	BH-M 400		V = 1,5mm x 60°	N = 22	TM060	813060	285 - 390	6 - 50	500	X7960	
	HFK / HFKS 400		V = 3/32" x 90°	N = 25,5	TD066	812066	285 - 400	6 - 50	510	GN40	
	HFKN-D 400		V = 3/32" x 90°	N = 25,5	TD066	812066	250 - 400	6 - 50	510	GN40	
	HG-F 400		S = 18	N = 30	TK080	811080	250 - 400	6 - 50	510		
	HG-N 400		S = 12	N = 26	TK060	811060	250 - 372	6 - 50	480		
	KNCS-N 400		S = 12	N = 26	TK060	811060	250 - 400	6 - 50	510		
	KNCS-N 400		S = 12	N = 26	TK060	811060	250 - 400	6 - 50	510		
	HG-N 500		500	S = 18	N = 30	TK080	811080	250 - 462	6 - 50	570	
	KNCS-N 500			S = 18	N = 30	TK080	811080	250 - 492	6 - 50	600	
HG-N 630	630		S = 18	N = 30	TK080	811080	262 - 622	6 - 50	730		
KNCS-N 630			S = 18	N = 30	TK080	811080	250 - 583	6 - 50	690		

# INO<sup>Top</sup>®

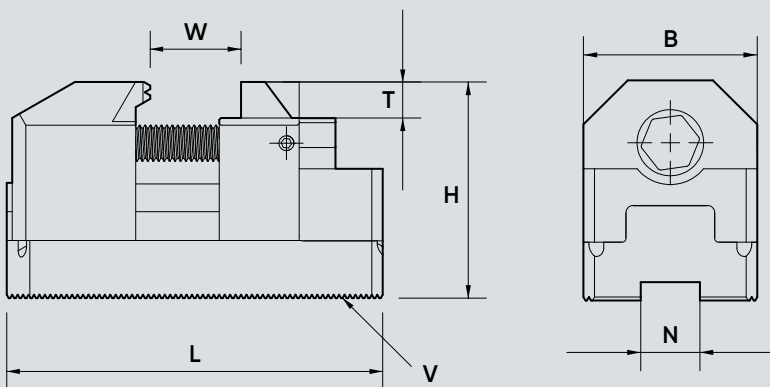
## Allgemeine technische Daten

### General technical data

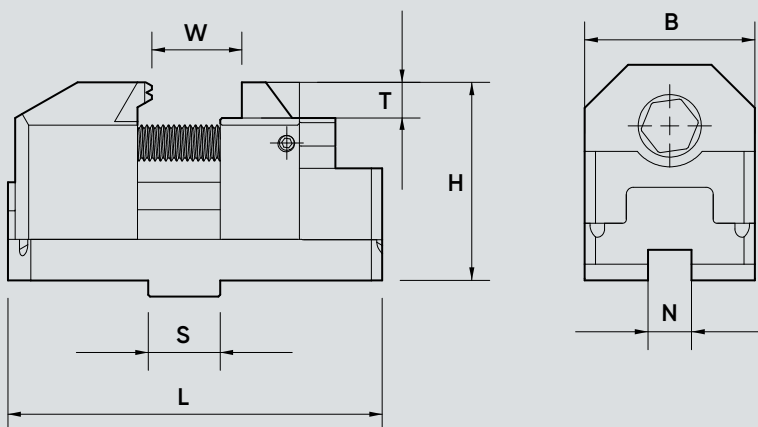
INO <sup>Top</sup> ®	Ident-Nr. ident-no.	Bauteilwandstärke wall thickness of workpiece  W min.-max./mm	Einspann- tiefe clamping depth  T mm	Breite width  B mm	Höhe height  H mm	Länge length  L mm	max. Anzugs- moment max. tightening torque  Nm	max. Spannkraft/ Backe max clamping force/jaw  kN	Backenanschluss jaw-connection		Gewicht/ Satz weight/ set  kg
									S mm / V	N mm	
TM030	813030	3 - 25	10	47	60	103,5	30	25	V = 1,5mm x 60°	N = 14	4,3
TM040	813040	3 - 25	10	47	60	103,5	30	25	V = 1,5mm x 60°	N = 16	4,3
TM050	813050	3 - 25	10	47	60	103,5	30	25	V = 1,5mm x 60°	N = 18	4,2
TM052	813052	3 - 25	10	47	60	103,5	30	25	V = 1,5mm x 60°	N = 21	4,2
TM060	813060	6 - 50	20	66	84	160	40	30	V = 1,5mm x 60°	N = 22	12
TM062	813062	6 - 50	20	66	84	160	40	30	V = 1,5mm x 60°	N = 21	12
TM080	813080	6 - 50	20	66	84	160	40	30	V = 3,0mm x 60°	N = 25	12
TD040	812040	3 - 25	10	47	60	103	30	25	V = 1/16" x 90°	N = 17	4,3
TD046	812046	3 - 25	10	47	60	103	30	25	V = 1/16" x 90°	N = 21	4,2
TD060	812060	6 - 50	20	66	84	160	40	30	V = 1/16" x 90°	N = 21	12,3
TD063	812063	6 - 50	20	66	84	160	40	30	V = 3/32" x 90°	N = 20	12,3
TD066	812066	6 - 50	20	66	84	160	40	30	V = 3/32" x 90°	N = 25,5	12,4
TK030	811030	3 - 25	10	47	55,5	104	30	25	S = 20	N = 10	4,2
TK040	811040	3 - 25	10	47	55,5	104	30	25	S = 20	N = 12	4,1
TK050	811050	3 - 25	10	47	55,5	104	30	25	S = 26	N = 12	4,1
TK060	811060	6 - 50	20	66	79,5	160	40	30	S = 26	N = 12	12,9
TK080	811080	6 - 50	20	66	79,5	160	40	30	S = 30	N = 18	12,5

INO<sup>Top</sup>®

Spitzverzahnung  
*Serration*

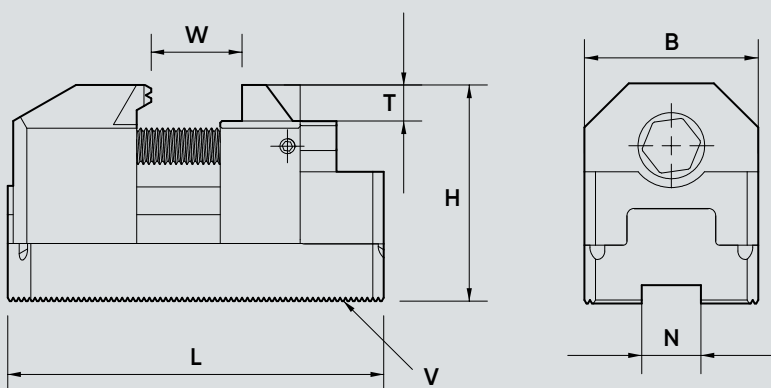


Kreuzversatz  
*Tongue and groove*

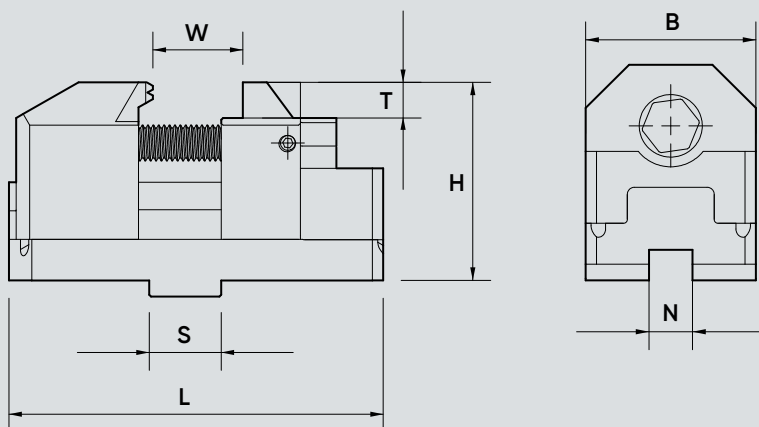


INO<sup>Top</sup>®

Spitzverzahnung  
*Serration*



Kreuzversatz  
*Tongue and groove*



INO <sup>Top</sup> ®	Ident-Nr. ident-no.	Bauteilwandstärke wall thickness of workpiece  W min.-max./mm	Einspann- tiefe clamping depth  T mm	Breite width  B mm	Höhe height  H mm	Länge length  L mm	max. Anzugs- moment max. tightening torque  Nm	max. Spannkraft/ Backe max clamping force/jaw  kN	Backenanschluss jaw-connection		Gewicht/ Satz weight/ set  kg
									S mm / V	N mm	
<b>TZ030</b>	<b>814030</b>	3 - 25	10	47	55,5	104	30	25	S = 12,68	N = 7,94	4,2
<b>TZ031</b>	<b>814031</b>	3 - 25	10	47	55,5	104	30	25	S = 12,68	N = 7,94	4,2
<b>TZ040</b>	<b>814040</b>	3 - 25	10	47	55,5	104	30	25	S = 19,03	N = 12,7	4,1
<b>TZ043</b>	<b>814043</b>	3 - 25	10	47	55,5	122	30	25	S = 19,03	N = 12,7	4,5
<b>TZ060</b>	<b>814060</b>	6 - 50	20	66	79,5	160	40	30	S = 19,03	N = 12,7	12,7
<b>TZ063</b>	<b>814063</b>	6 - 50	20	66	79,5	160	40	30	S = 19,03	N = 12,7	12,2
<b>TW020</b>	<b>815020</b>	3 - 25	10	47	60	160	30	25	V = 2,0mm x 60°	N = 12	4,4
<b>TW030</b>	<b>815030</b>	6 - 50	20	66	84	160	40	30	V = 3,5mm x 60°	N = 16	13
<b>TW040</b>	<b>815040</b>	6 - 50	20	66	84	160	40	30	V = 3,5mm x 60°	N = 21	12,8
<b>TM040-4</b>	<b>813141</b>	3 - 25	10	47	60	103,5	30	25	V = 1,5mm x 60°	N = 16	5,7
<b>TM052-4</b>	<b>813053</b>	3 - 25	10	47	60	103,5	30	25	V = 1,5mm x 60°	N = 21	5,6
<b>TM062-4</b>	<b>813162</b>	6 - 50	20	66	84	160	40	30	V = 1,5mm x 60°	N = 21	16,1
<b>TM066-4</b>	<b>813166</b>	6 - 50	20	66	84	160	40	30	V = 1,5mm x 60°	N = 16	18
<b>TM080-4</b>	<b>813180</b>	6 - 50	20	66	84	160	40	30	V = 3,0mm x 60°	N = 25	16
<b>TK030-4</b>	<b>811031</b>	3 - 25	10	47	55,5	104	30	25	S = 20	N = 10	5,6
<b>TK040-4</b>	<b>811041</b>	3 - 25	10	47	55,5	104	30	25	S = 20	N = 12	5,4
<b>TR060-4</b>	<b>816160</b>	6 - 50	20	66	84	160	40	30	V = Modul 2	N = 16	17,6
<b>TR080-4</b>	<b>816180</b>	6 - 50	20	66	84	160	40	30	V = Modul 2	N = 21	16,8
<b>TW020-8</b>	<b>815121</b>	3 - 25	10	47	60	160	30	25	V = 2,0mm x 60°	N = 12	5,9
<b>TW030-8</b>	<b>815131</b>	6 - 50	20	66	84	160	40	30	V = 3,5mm x 60°	N = 16	17,4
<b>TW040-8</b>	<b>815141</b>	6 - 50	20	66	84	160	40	30	V = 3,5mm x 60°	N = 21	17,1



Mit dem **SOLIDClean** ist der Maschinenraum schnell und einfach gereinigt. Insbesondere bei automatisierten Prozessen unverzichtbar!

With the **SOLIDClean**, the machine room is cleaned quickly and easily. Especially indispensable for automated processes!

# SOLIDClean

Reinigungspropeller zur  
Säuberung der Spannstelle  
*Chip fan for cleaning the machine table*

## EINFACH SAUBER

Der **SOLIDClean** Reinigungspropeller wird zur Reinigung der Spannstelle eingesetzt. Späne, Spänenester und Kühlwasserrückstände können einfach und effizient beseitigt werden. Ob nach der Trockenbearbeitung oder Bearbeitung mit Kühlschmierstoff, mit **SOLIDClean** wird die Wasser- und Späneverschleppung auf ein Minimum reduziert.

- Einfach in der Anwendung
- Automatisierte Reinigung

## SIMPLY CLEAN

*The **SOLIDClean** cleaning propeller is used to clean the machine table. Chips, chip nests and coolant residues can be removed easily and efficiently. Whether after dry machining or machining with coolant, **SOLIDClean** reduces water and chip carry-over to a minimum.*

- easy to use
- automated cleaning

# SOLIDClean

Reinigungspropeller

Chip fan

## ANWENDUNG

- Der **SOLIDClean** Reinigungspropeller wird in handelsüblichen Spannzangen oder Weldon-Aufnahmen 20 mm eingesetzt
- Wie ein gewöhnliches Werkzeug ist der **SOLIDClean** Reinigungspropeller im Magazin der Werkzeugmaschine eingelagert und wird über das CNC-Programm automatisch eingewechselt
- Vor dem Reinigungsprozess mit Luft können Werkstücke und Vorrichtungen bei stehender Spindel mit Kühlmittel abgespült werden

## APPLICATION

- The **SOLIDClean** fan may be clamped in a 20 mm standard collet or Weldon tool holder
- The **SOLIDClean** fan is stored just like a common tool in the tool magazine and selected automatically via CNC program
- Prior to the cleaning process workpieces and fixtures can be cleaned with coolant using the supply through the spindle (No rotation of the spindle!)



Ident-Nr. / ident-no.		686160	686260	686330
Version / version	mm	Ø 160	Ø 260	Ø 330
Schaft / shaft	mm	Ø 20	Ø 20	Ø 20
max. Geschwindigkeit* / max. rotational speed	U/min / r.p.m.	12.000	8.000	8.000
Ersatzteil-Kit 4 Flügel inkl. Federn / spare part kit 4 wings incl. springs	Ident-Nr.	686161	686261	686331

## DAS FUNKTIONSPRINZIP

### 1. Spülen

Spülen Sie nach Möglichkeit zunächst Späne über IKZ und stehender Spindel weg.

### 2. Trocknen

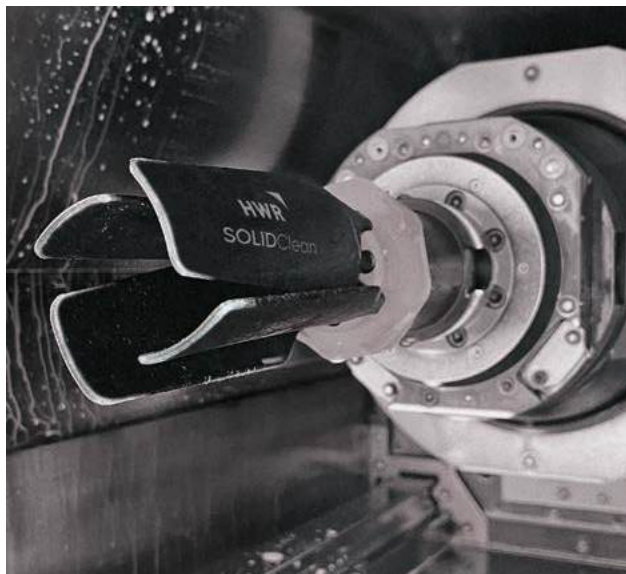
Beschleunigen Sie die Spindel in zwei Stufen. Beginnen Sie mit 1.500 U/min. Anschließend beschleunigen Sie die Spindel auf die gewünschte und zulässige Arbeitsdrehzahl.

Der **SOLIDClean** Reinigungspropeller reinigt bereits im mittleren Drehzahlbereich effizient.

## MAXIMAL ZULÄSSIGE GESCHWINDIGKEITEN

Bewegen Sie den **SOLIDClean** Reinigungspropeller (rechtsdrehend) mit genügend Abstand. Bitte beachten Sie, dass sich die Störkontur und damit die Kollisionsgefahr beim Beschleunigen der Spindel (Flügel klappen aus) und beim Stoppen der Spindel (Flügel klappen ein) dynamisch verändert. Halten Sie zu jedem Zeitpunkt genügend Abstand zum Werkstück.

Bitte verwenden Sie den **SOLIDClean** Reinigungspropeller nur in Werkzeugmaschinen mit geschlossenen Kabinen und bei geschlossener Maschinentür. Beschädigte Flügel können ausgetauscht werden, hierfür bieten wir das entsprechende Ersatzteil-Kit an.



**SOLIDClean** - für ein sauberes Ergebnis!  
**SOLIDClean** - for a perfect result!

## CLEANING PROCESS

### 1. Rinsing

*If possible, first flush away chips over IKZ and stationary spindle.*

### 2. Drying

*Accelerate the spindle in two steps. Start with 1,500 r.p.m. Then accelerate the spindle to the required and permissible speed.*

*The **SOLIDClean** fan already cleans efficiently in the medium rpm range.*

## MAXIMUM SPEED

*Turn the **SOLIDClean** fan (clockwise) with sufficient distance. Please note that the interfering contour and thus also the risk of collision changes dynamically when the spindle accelerates (wings fold out) and when the spindle stops (wings fold in). Keep sufficient distance to the workpiece at all times.*

*The **SOLIDClean** fan must be used in enclosed machining centers only. It is necessary to replace damaged wings, for this purpose we offer the appropriate spare parts kits.*

Der **SOLIDClean** kann sowohl bei horizontalen und vertikalen Spindeln eingesetzt werden.

*The **SOLIDClean** can be used on horizontal as well as vertical spindles.*







**WIR SCHAFFEN NEUE STANDARDS**

*CREATING NEW STANDARDS*

